

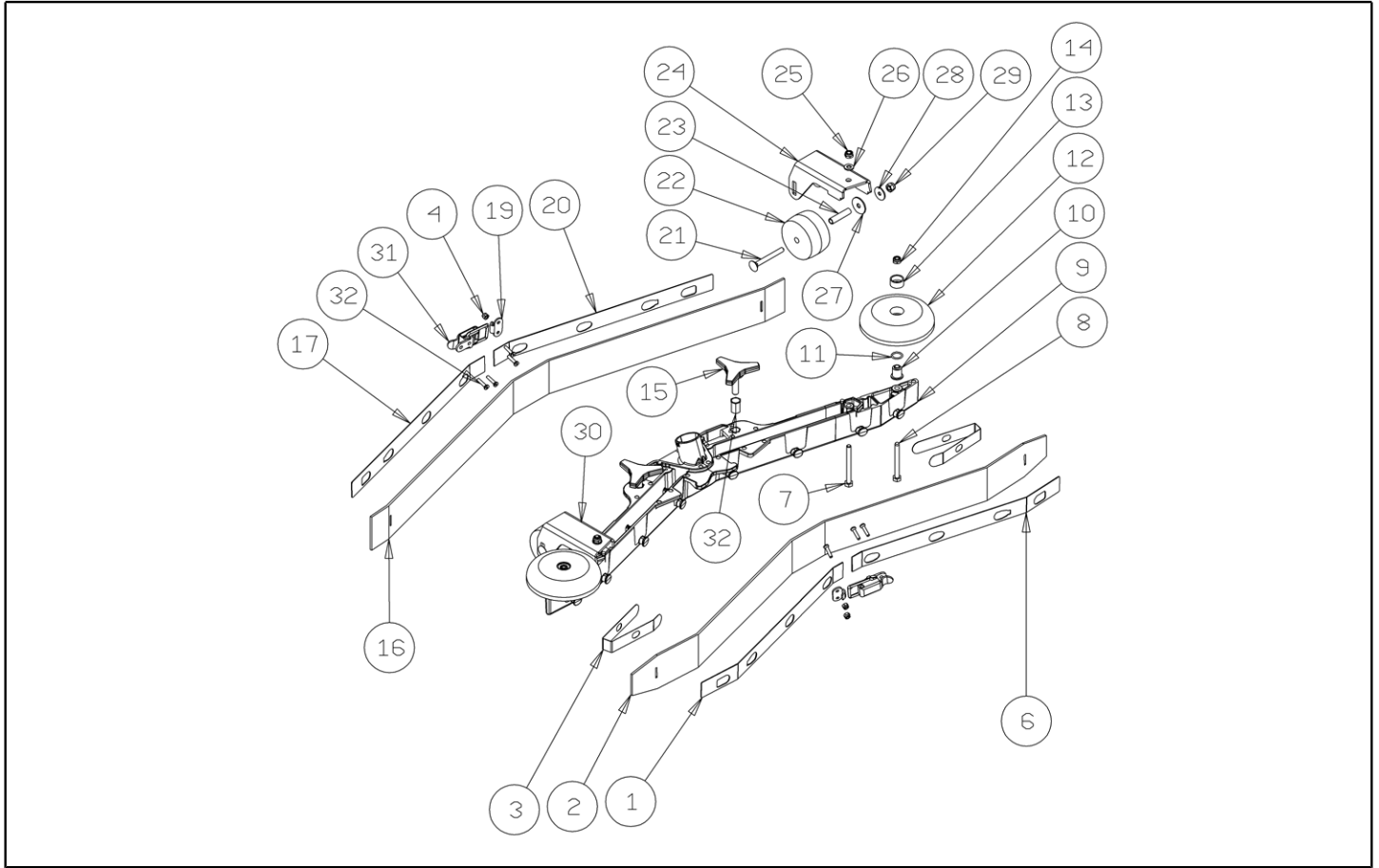


IPC

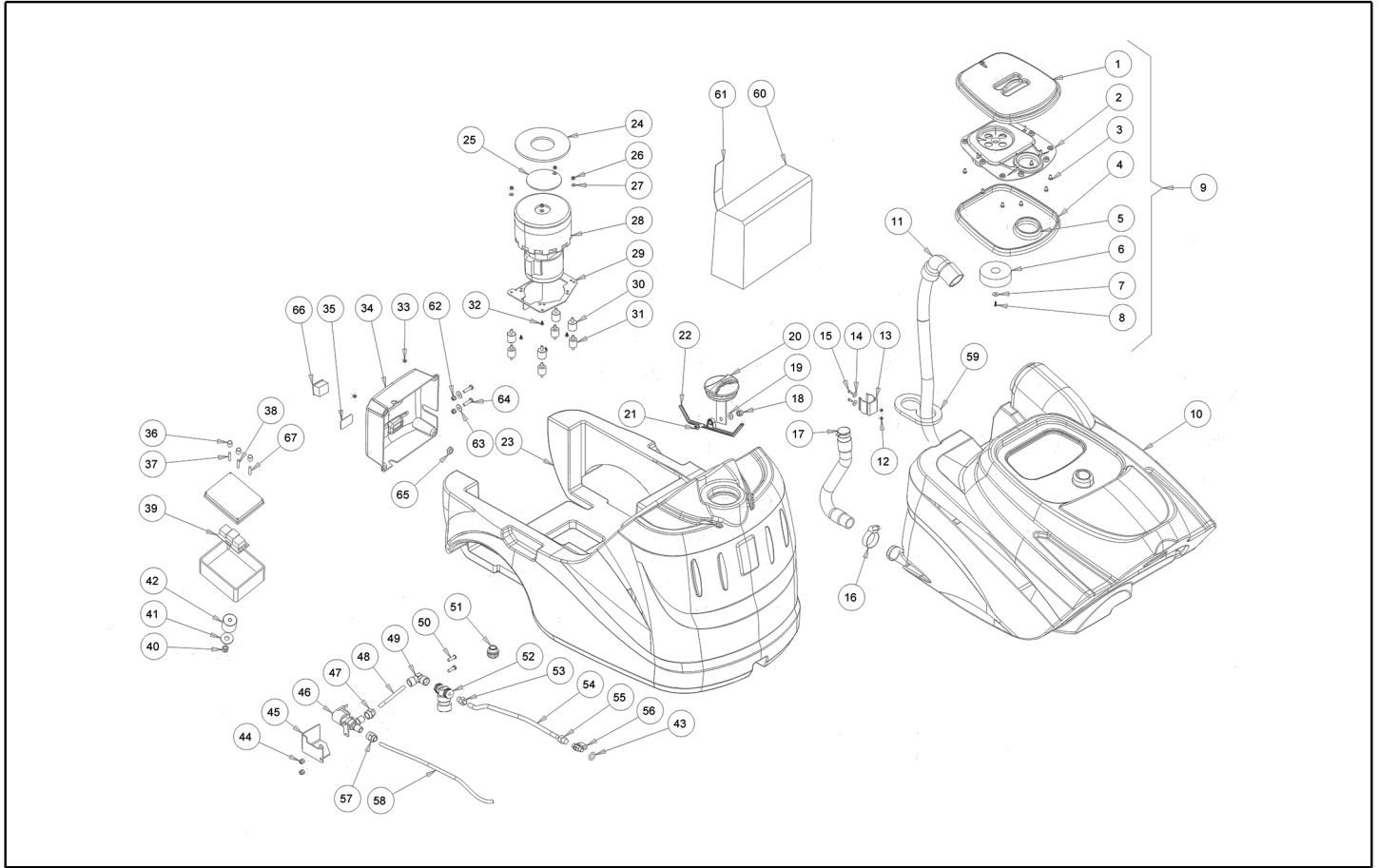
Spare Parts List

Ref: LPTE00606

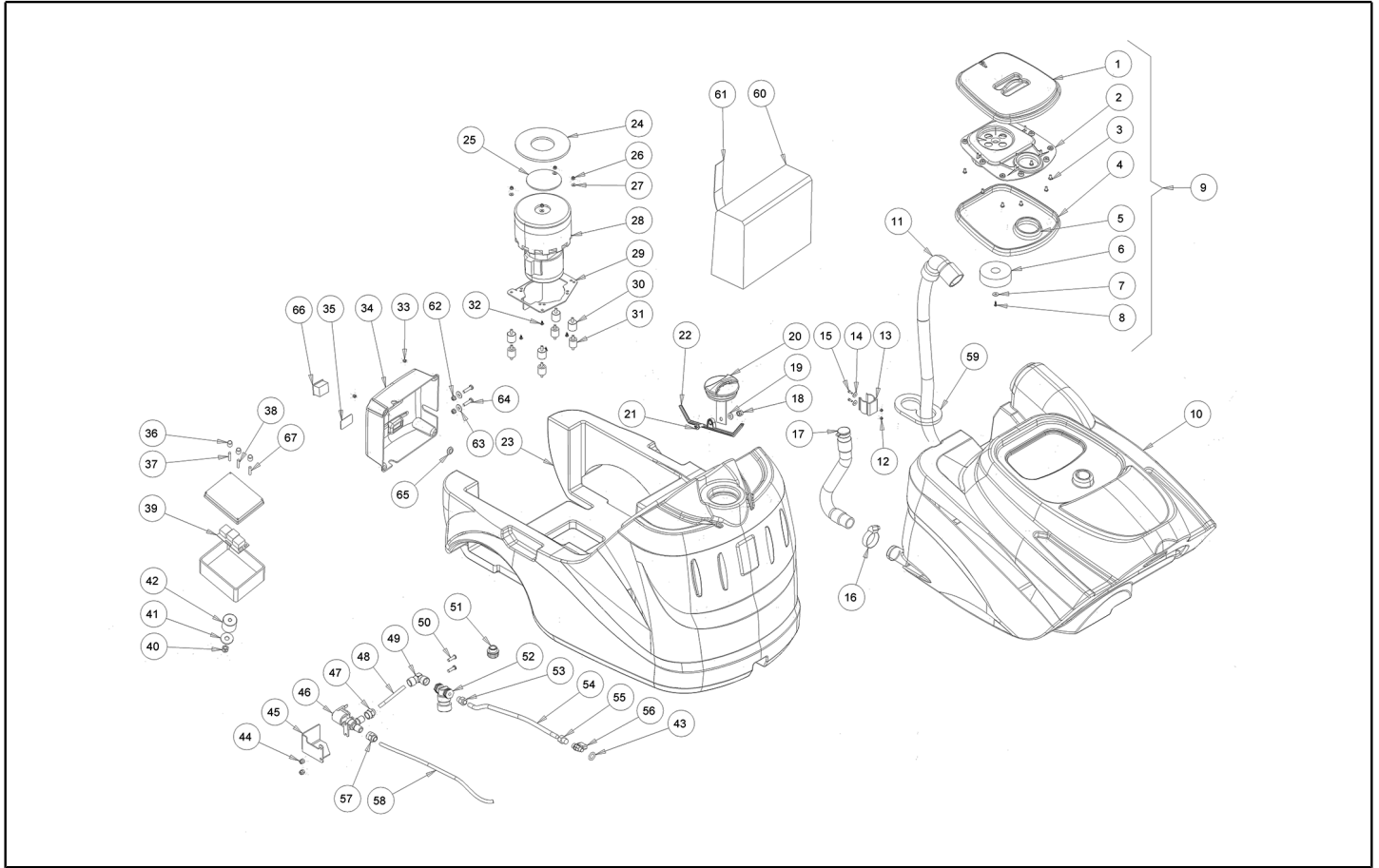
Model: LAVEUSE P.SOLS CT 45 C 50



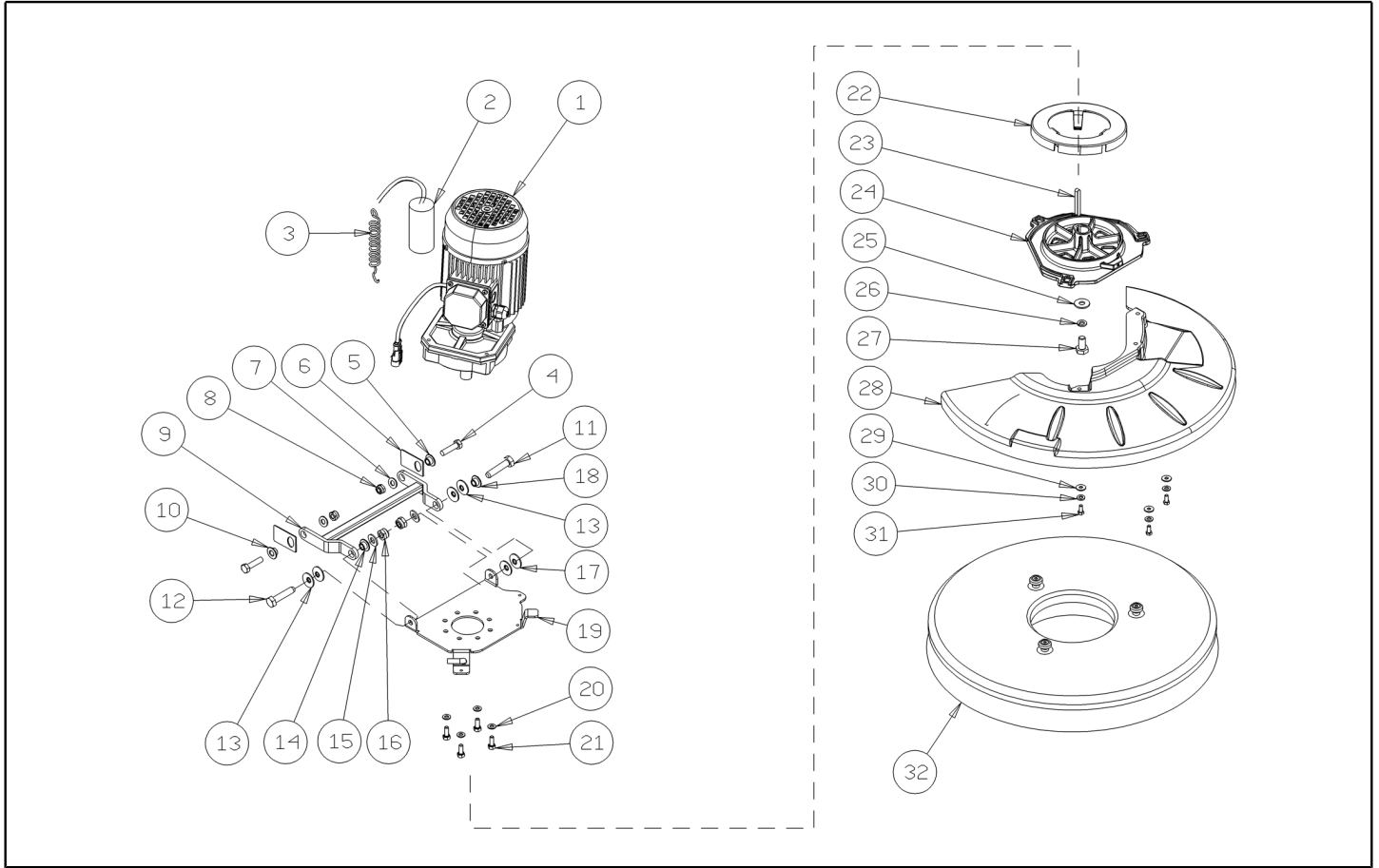
Ref. K	Part N.	Customer Part N.	Description	Quantity	Validity		Price
					From	To	
0001	LAFN08940		BRIDE -	1,00		25/09/2013	--
0001	LAFN09275		TOLE -	1,00	26/09/2013		--
0002	MPVR06285		LAME XS 3MM	1,00		29/07/2013	--
0002	MPVR06287		LAME XS 3MM LATEX	1,00	30/07/2013		--
0003	MPVR05897		FERMETURE S	2,00			--
0004	VTDD00210		ECROU M 3 AUTOBL.DIN 985 IX.A2	8,00	26/09/2013		--
0006	LAFN08945		BRIDE -	1,00		25/09/2013	--
0006	LAFN09276		TOLE -	1,00	26/09/2013		--
0007	VTVT17342	SL04058	VIS TÈ M 6X 60 UNI 5739 INX	2,00			--
0008	VTVT00655	SL04061	VIS TE M. 6-55	2,00			--
0009	MFVR00143	SL01060XS	CORPS SQUEEGEE PRESSOFUSO	1,00			--
0010	LAFN04100	SL07596	ENTRETOISE PER RUOTINO PARACOLPI	2,00			--
0011	GUGO00164	SL03199	JOINT	2,00			--
0012	MPVR05290		GALET TENDEUR PARACOLPI	2,00			--
0013	MPVR49229	SL17608	DOUILLE SHK	2,00			--
0014	VTDD01694	SL05074	ECROU M6 INOX	2,00			--
0015	MPVR06003		POIGNEE AISI 304	2,00		05/03/2013	--
0015	MPVR06004		POIGNEE AISI 304	2,00	06/03/2013		--
0016	MPVR06286		LAME XS 3MM	1,00		29/07/2013	--
0016	MPVR06288		LAME XS 3MM LATEX	1,00	30/07/2013		--
0017	LAFN08946		BRIDE -	1,00		25/09/2013	--
0017	LAFN09277		TOLE -	1,00	26/09/2013		--
0019	LAFN09301		PRISE -	2,00	26/09/2013		--
0020	LAFN08947		BRIDE -	1,00		25/09/2013	--
0020	LAFN09278		TOLE -	1,00	26/09/2013		--
0021	VTVT01206		VIS M6X55	2,00			--
0022	RTRT00523		ROUE -	2,00			--
0023	LAFN07589		ENTRETOISE -	2,00			--
0024	LAFN09217		SUPPORT SX	1,00			--
0025	VTDD01694	SL05074	ECROU M6 INOX	2,00			--
0026	VTRS00245	SL06022	RONDELLE D.6 UNI 6592 INOX	2,00			--
0027	VTRS16937	11051241	RONDELLE 6x24 INOX UNI 6593	2,00			--
0028	VTRS13945	SL06039	RONDELLE D. 6X18 INX UNI 6593	2,00			--
0029	VTDD15518	75375	ECROU M 6 INX	2,00			--
0030	LAFN09216		SUPPORT DX	1,00			--
0031	LAFN09302		FERMETURE -	2,00	26/09/2013		--
0032	VTVR00567		PLAQUETTE -	2,00			--
0032	VTVT01070		VIS TSTC M3X8	8,00	26/09/2013		--



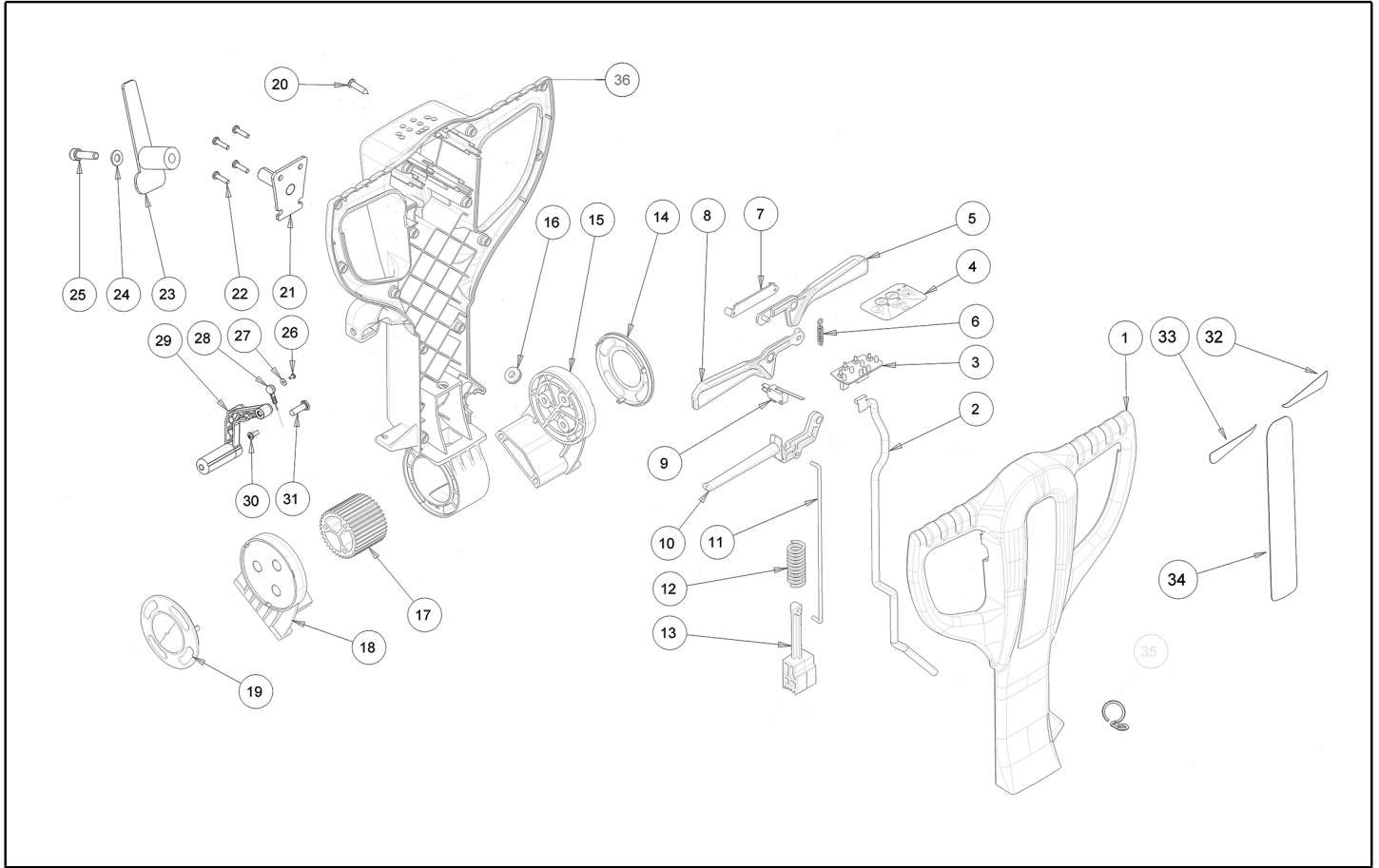
Ref. K	Part N.	Customer Part N.	Description	Quantity	Validity		Price
					From	To	
0001	MPVR05825		COUVERCLE -	1,00			--
0002	MPVR05826		COUVERCLE -	1,00			--
0003	VTVT01694		VIS TCB TC 5 X10 UNI 9707 TZ	8,00			--
0004	GUVR00306		JOINT -	1,00			--
0005	GUVR00307		JOINT -	1,00			--
0006	MPVR05836		FLOTTEUR -	1,00			--
0007	VTRS00573		RONDELLE 30x6x3	1,00			--
0008	VTVT48694	SL04371	VIS TCB TC 5 X12 UNI 9707 TZ	1,00			--
0009	KTRI01989		KIT RECOVERY LID	1,00			--
0010	MPVR06244		RESERVOIR CT45	1,00			--
0011	KTRI04698		KIT REMPLACEMENT TBFX00357	1,00			--
0012	VTDD04369	75259	ECROU M 4 TEF UNI 7473	2,00			--
0013	MPVR46988	SL13118	AGRAFE LAV. SHK	1,00			--
0014	VTRS05904	1105807	RONDELLE UNI 6592 4X16 ZB	2,00			--
0015	VTVT29884	1105002	VIS TE UNI 5739 4X16 ZB	2,00			--
0016	FSVR00002	1500003	COLLIER EKOFLEX 9 23-35	1,00		14/12/2014	--
0016	FSVR00095	SL14099	COLLIER 30-45	1,00	15/12/2014		--
0017	TBFX00350		TUYAU HOSE DRAIN CT30	1,00			--
0018	VTDD00055	75289	ECROU M 4 ATB A2	1,00			--
0019	VTRS00515	SL06032	RONDELLE D. 4 INX	1,00			--
0020	MPVR05188		BOUCHON SOLUTION TANK	1,00			--
0021	VTVT15965	SL04346	VIS TCB-TC 4X12 UNI7687 INX	1,00			--
0022	MPVR08038		PLAQUE CT15-30	1,00			--
0023	MPVR06245		RESERVOIR CT45	1,00			--
0024	GUGO00444		JOINT -	1,00		03/10/2016	--
0024	GUGO00498		JOINT	1,00	04/10/2016		--
0025	LAFN05830	SL39298	RESEAU FERMA FILTRO INOX	1,00			--
0026	VTDD07727	SL05016	ECROU M 5 INOX	4,00			--
0027	VTRS15908	SL06094	RONDELLE D. 5 INX GRW UNI 1751	4,00			--
0028	MOMO00243		MOTEUR ASPIRATORE	1,00			--
0029	LAFN08062		AXE	1,00			--
0030	LAFN08967		ENTRETOISE CT15-30	4,00			--
0031	ABGO00052		AMORTISSEUR -	4,00			--
0032	VTVT48694	SL04371	VIS TCB TC 5 X12 UNI 9707 TZ	4,00			--
0033	VTDD04368	05090	ECROU M 4 ZIN UNI 5588	4,00			--
0034	MPVR05915		COUVERTURE -	1,00			--
0035	ETET01692		ETICHETTE -	1,00		25/04/2017	--
0035	MPVR11195		BOUCHON -	1,00	26/04/2017		--
0036	MEVR02091		PORTE-FUSIBLES -	2,00			--
0037	MEVR02047		FUSIBLE 8A 6,3X32 GLASS	1,00			--
0038	MEVR02092		FUSIBLE 4A RITARDATO	1,00			--
0039	MECE00536		FICHE RELAY CT15-30 230V	1,00			--
0040	VTDD15517	SL05043	ECROU M 5 INX	2,00			--
0041	VTRS13750	SL06038	RONDELLE D. 5X14 INX	2,00			--



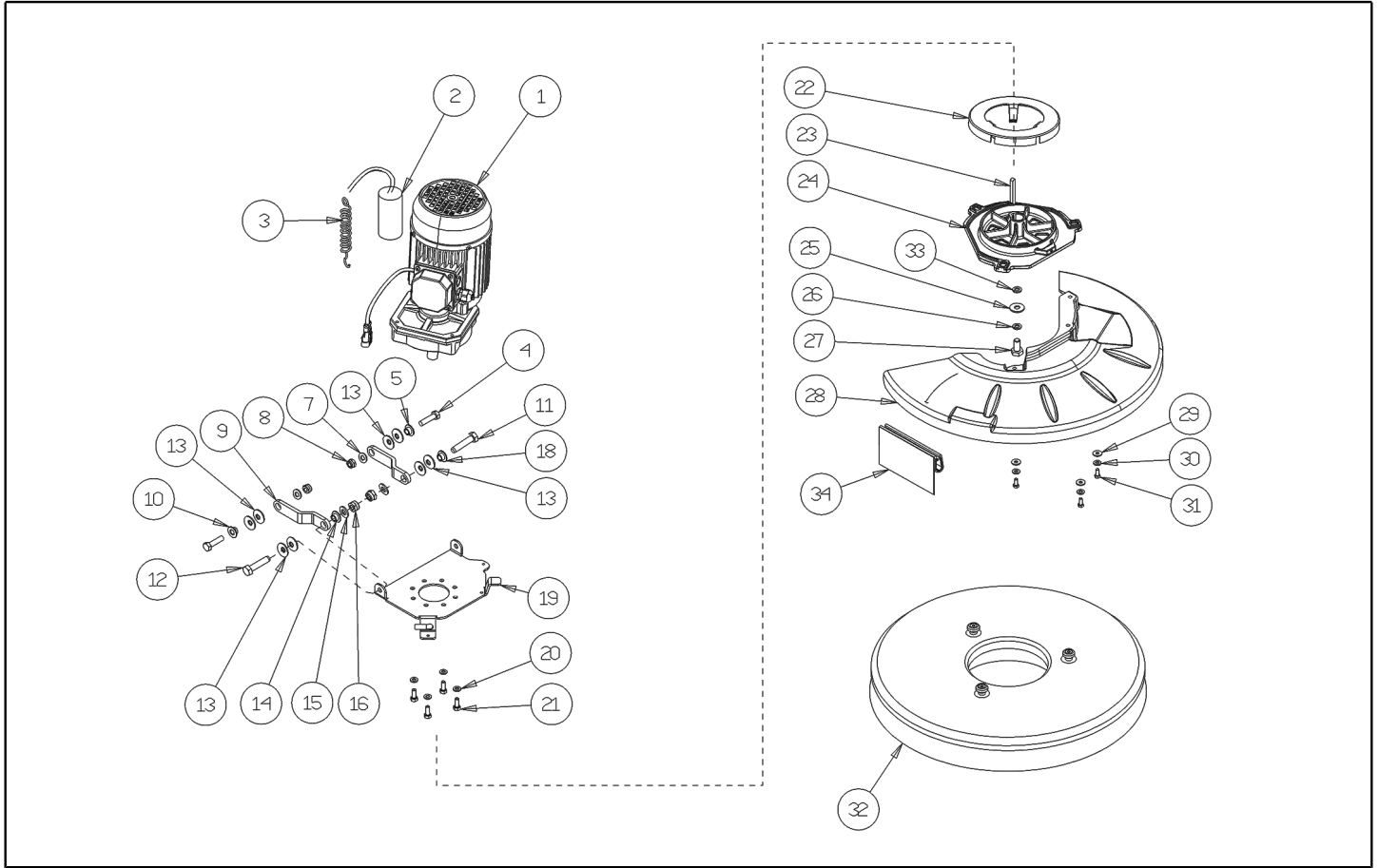
Ref. K	Part N.	Customer Part N.	Description	Quantity	Validity		Price
					From	To	
0042	LAFN08967		ENTRETOISE CT15-30	2,00			--
0043	GUGO31088	SL03149	O-RING D. 12 X 2.50 NBR 70SH	1,00			--
0044	VTDD00055	75289	ECROU M 4 ATB A2	2,00			--
0045	LAFN07948		PROTECTION ELETTRICALE	1,00			--
0046	KTRI02192		SOUPAPE ELECTR. CT45	1,00			--
0047	RCVR00772		RACCORD 1/4	1,00			--
0048	TBBP00481		TUYAU -	0,20			--
0049	RCVR00773		RACCORD 1/4	1,00			--
0050	VTVT15965	SL04346	VIS TCB-TC 4X12 UNI7687 INX	2,00			--
0051	MPVR08003		BOUCHON	1,00		01/11/2016	--
0051	MPVR10774		BOUCHON 1/2"	1,00	02/11/2016		--
0052	FTAC00044		FILTRE CT15-CT30	1,00			--
0053	RCVR00784		RACCORD -	1,00		09/04/2015	--
0053	RCVR00789		RACCORD -	1,00	10/04/2015	28/05/2015	--
0053	RCVR00807		RACCORD 10 1/4	1,00	29/05/2015		--
0054	TBBP00511		TUYAU -	0,33			--
0055	RCVR00784		RACCORD -	1,00			--
0056	RCGR00082		SOUPAPE -	1,00			--
0057	RCVR00772		RACCORD 1/4	1,00			--
0058	TBBP00481		TUYAU -	0,48			--
0059	MPVR04659		BRIDE	1,00			--
0060	MFVR00228		POIDS CT45	1,00			--
0061	MPVR06967		COURROIE -	2,00			--
0062	VTDD15925	SL05078	ECROU M 4 INX	2,00	16/12/2014		--
0063	VTRS00515	SL06032	RONDELLE D. 4 INX	2,00	16/12/2014		--
0064	VTVT15965	SL04346	VIS TCB-TC 4X12 UNI7687 INX	2,00	16/12/2014		--
0065	MEVR02113		PASSAGE P.CABLE	1,00	24/02/2016		--
0066	MECI00589		CLAVIER -	1,00	26/04/2017		--
0067	MEVR04379		FUSIBLE -	1,00	26/04/2017		--



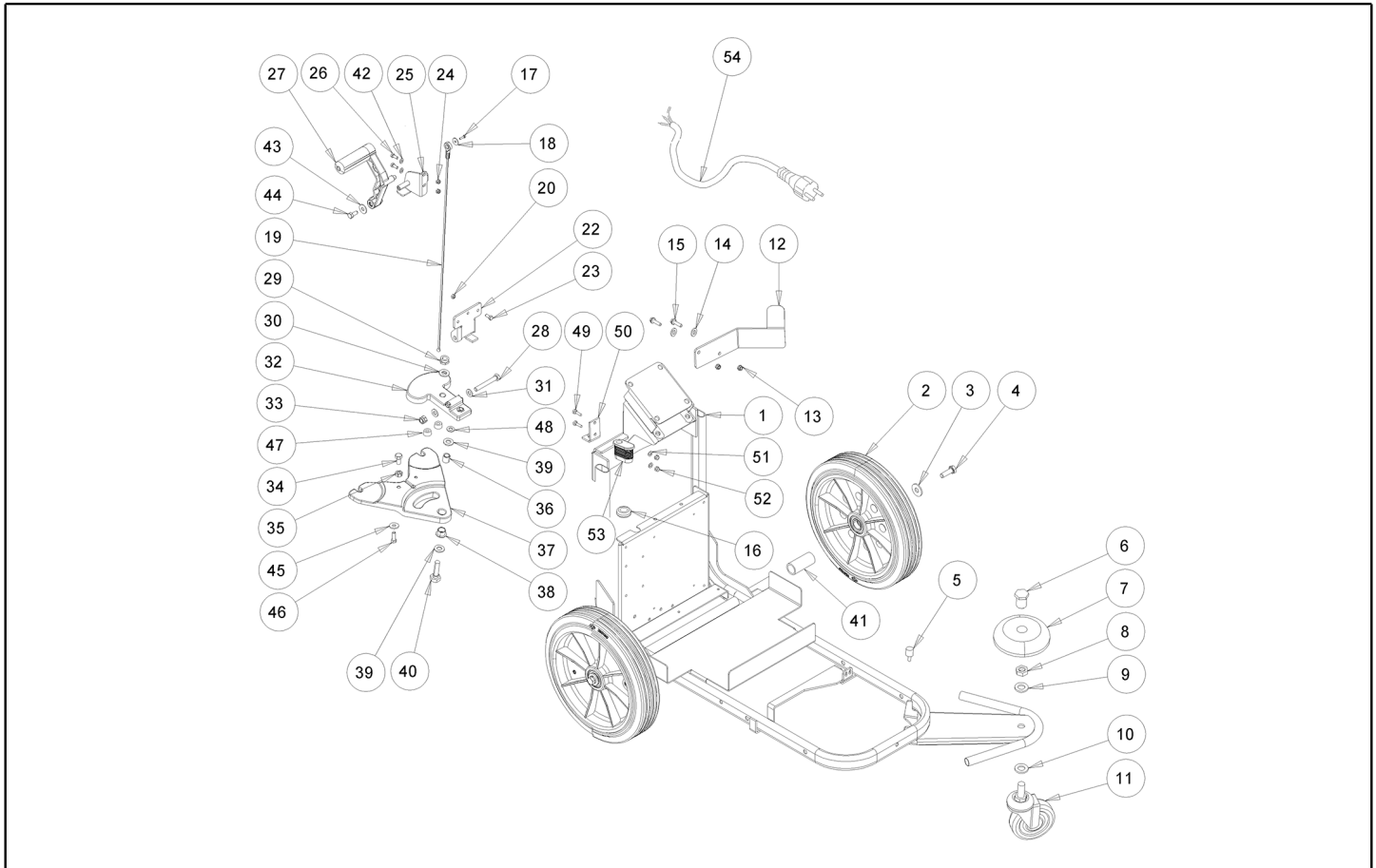
Ref. K	Part N.	Customer Part N.	Description	Quantity	Validity		Price
					From	To	
0001	MOMO00259		MOTEUR CT30-CT45 230VAC 50-60HZ	1,00			--
0002	METT00090		DISJOINCTEUR 60uF 300V	1,00		29/10/2013	--
0002	METT00092		DISJOINCTEUR CT30-CT45C	1,00	30/10/2013		--
0003	MLML00065	60530	RESSORT L0=80 De=12 Df=1.7	1,00			--
0004	VTVT00410	SL04127	VIS TE M8x35 UNI5739 INOX	2,00			--
0005	LAFN06391		DOUILLE PARALLELOGRAMMA	1,00			--
0006	MPVR06963		EPAISSEUR -	2,00			--
0007	VTRS13947	75373	RONDELLE D. 8 INX UNI 6592	2,00			--
0008	VTDD01695	SL05039	ECROU M 8 INX	2,00			--
0009	LAFN07910		BRIDE -	1,00			--
0010	LAFN06391		DOUILLE PARALLELOGRAMMA	1,00			--
0011	VTVT13937	11051230	VIS TE M 8X 30 INX UNI 5739	1,00			--
0012	VTVT15907	SL04145	VIS TE 8X25 UNI5739 INX	1,00			--
0013	MLML00095	75179	RESSORTS DE DIS 12,2x25x0,9 DIN 2093	4,00			--
0014	LAFN51068		DOUILLE LEVA POSTER.	1,00			--
0015	VTRS13947	75373	RONDELLE D. 8 INX UNI 6592	2,00			--
0016	VTDD01695	SL05039	ECROU M 8 INX	2,00			--
0017	MLML00095	75179	RESSORTS DE DIS 12,2x25x0,9 DIN 2093	2,00			--
0018	LAFN51068		DOUILLE LEVA POSTER.	1,00			--
0019	LAFN08104		SUPPORT -	1,00			--
0020	VTRS15144	11051232	RONDELLE D. 6 INX GRW UNI 1751	4,00			--
0021	VTVT15906	SL04180	VIS TE 6X 12 A2 UNI 5739	4,00			--
0022	MPVR06045		TAPIS DE TRANS. -	1,00			--
0023	VTVR16617		CLAVETTE 6X 6X30 UNI 6604	1,00			--
0024	MFVR00212		DISQUE D'ENTR.	1,00			--
0025	VTRS13946	SL06025	RONDELLE D. 8 X24 INX UNI 6593	1,00			--
0026	VTRS15146	05519	RONDELLE D. 8 INX GRW UNI 1751	1,00			--
0027	VTVT13938	75362	VIS TE 8X20 UNI5739 INX	1,00			--
0028	MPVR06243		COUVERTURE CT45	1,00			--
0029	VTRS13750	SL06038	RONDELLE D. 5X14 INX	3,00			--
0030	VTRS15908	SL06094	RONDELLE D. 5 INX GRW UNI 1751	3,00			--
0031	VTVT01300		VIS TE M5X12 INOX	3,00			--
0032	SPPV01332		BROSSE D.500 NYLON	1,00			--



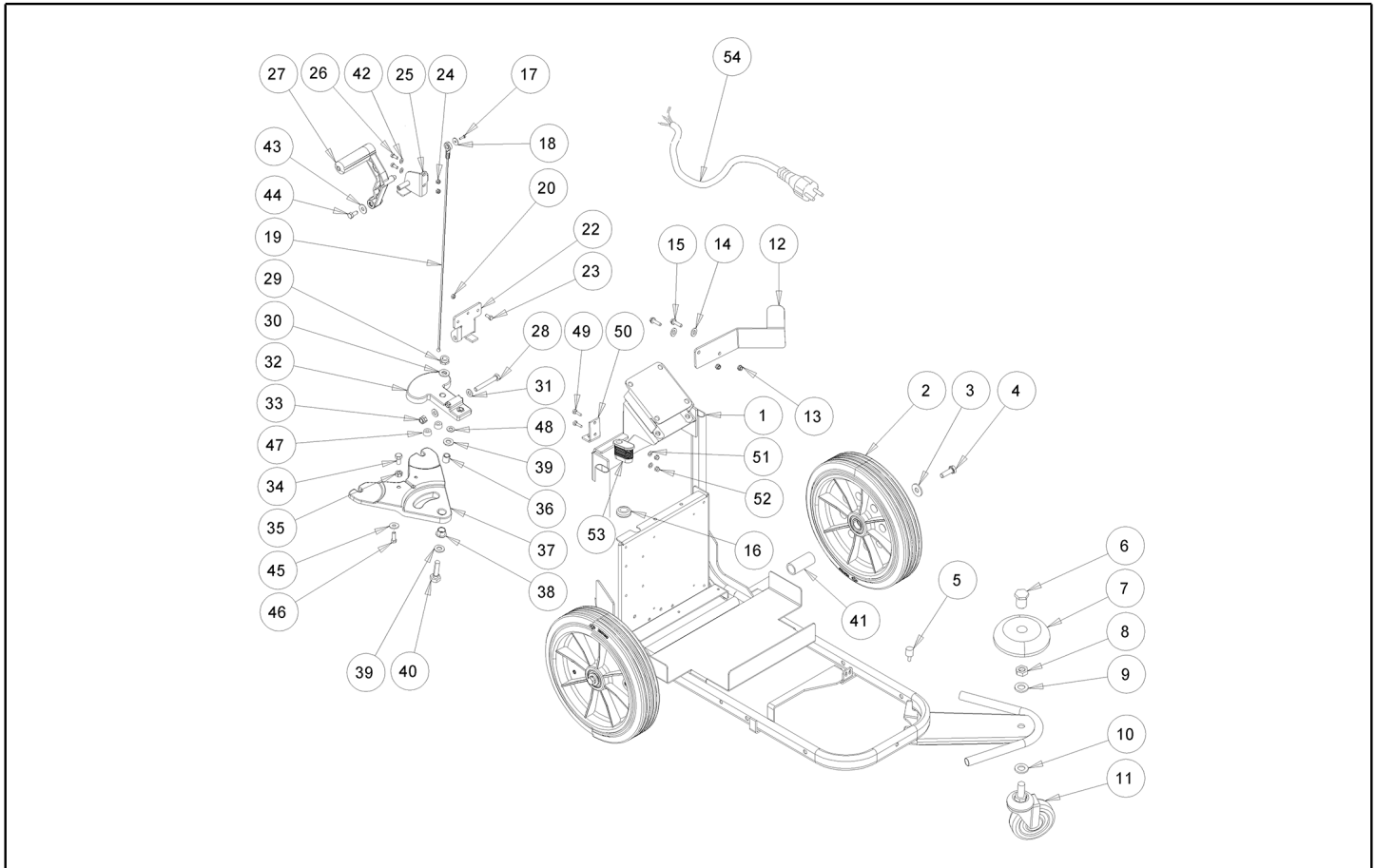
Ref. K	Part N.	Customer Part N.	Description	Quantity	Validity		Price
					From	To	
0001	MPVR06046		CARTER NEW HANDLE FRONT 15-30-45	1,00			--
0002	MECB01257		CABLE RIBBON CT15	1,00		25/11/2015	--
0002	MECB01396		CABLAGE	1,00	26/11/2015		--
0003	MECE00537		FICHE LOGIC CT15-CT30 230V	1,00			--
0004	ETET01781		ETICHETTE -	1,00			--
0005	MPVR06048		LEVIER SX	1,00			--
0006	MLML00336		RESSORT -	1,00			--
0007	MPVR06298		SUPPORT ELECTRONIC CARD	1,00			--
0008	MPVR06049		LEVIER DX	1,00			--
0009	MECI36393	SL23109	MICROINTERRUPT. TRZ. DRW	1,00			--
0010	MPVR06050		LEVIER ADJUSTMENT	1,00			--
0011	LAFN09221		LEVIER RINVIO	1,00			--
0012	MLML00337		RESSORT -	1,00			--
0013	MPVR06052		POIGNEE SUPPORT	1,00			--
0014	MPVR06055		COUVERCLE -	1,00			--
0015	MPVR06054		COQUILLE SX	1,00			--
0016	MPVR06057		PASSAGE P.CABLE -	1,00			--
0017	MPVR06056		ENGRENAGE -	1,00			--
0018	MPVR06053		COQUILLE DX	1,00			--
0019	MPVR06055		COUVERCLE -	1,00			--
0020	VTVT01371		VIS 4,8X19	14,00			--
0021	LAFN09222		BRIDE -	1,00			--
0022	VTVT48694	SL04371	VIS TCB TC 5 X12 UNI 9707 TZ	4,00			--
0023	MPVR34714	SL17267	ENROULEUR E 350	1,00			--
0024	VTRS00230	SL06003	RONDELLE D. 8	1,00			--
0025	VTVT63035	SL04184	VIS TCEI M8X25 BRUNITA	1,00			--
0026	VTVT00800	SL04303	VIS TC 4X12 ZN	1,00	22/09/2014		--
0027	VTRS00251	SL06031	RONDELLE 4-16 INOX A2	1,00	22/09/2014		--
0028	CMCV00364		CABLE -	1,00	22/09/2014		--
0029	MPVR49942	SL17614	LEVIER SQUEEGEE LIFTING PP	1,00	22/09/2014		--
0030	VTVT00796		VIS TC 6X12	1,00	22/09/2014		--
0031	LAFN09248		PIVOT -	1,00	22/09/2014		--
0032	ETET01775		ETICHETTE CT15 BLUE	1,00			--
0032	ETET01773		ETICHETTE CT15 RED	1,00			--
0032	ETET01770		ETICHETTE CT15 GREEN	1,00			--
0033	ETET01775		ETICHETTE CT15 BLUE	1,00			--
0033	ETET01773		ETICHETTE CT15 RED	1,00			--
0033	ETET01770		ETICHETTE CT15 GREEN	1,00			--
0034	ETET01774		ETICHETTE CT15 BLUE	1,00			--
0034	ETET01772		ETICHETTE CT15 RED	1,00			--
0034	ETET01769		ETICHETTE CT15 GREEN	1,00			--
0035	LAFN11049		CROCHET -	1,00	29/04/2016		--
0036	MPVR06047		CARTER -	1,00			--



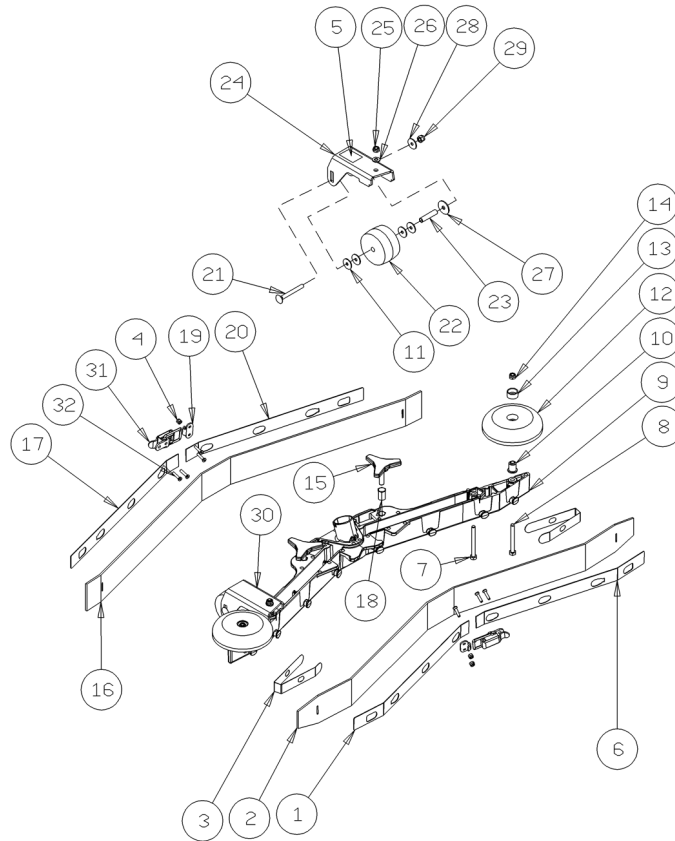
Ref. K	Part N.	Customer Part N.	Description	Quantity	Validity		Price
					From	To	
0001	MOMO00259		MOTEUR CT30-CT45 230VAC 50-60HZ	1,00			--
0002	METT00092		DISJOINCTEUR CT30-CT45C	1,00			--
0003	MLML00065	60530	RESSORT L0=80 De=12 Df=1.7	1,00			--
0004	VTVT00410	SL04127	VIS TE M8x35 UNI5739 INOX	2,00			--
0005	LAFN94013		DOUILLE -	1,00			--
0007	VTRS13947	75373	RONDELLE D. 8 INX UNI 6592	2,00			--
0008	VTDD01695	SL05039	ECROU M 8 INX	2,00			--
0009	LAFN94012		BRAS -	2,00			--
0010	LAFN94013		DOUILLE -	1,00			--
0011	VTVT13937	11051230	VIS TE M 8X 30 INX UNI 5739	1,00			--
0012	VTVT15907	SL04145	VIS TE 8X25 UNI5739 INX	1,00			--
0013	MLML00095	75179	RESSORTS DE DIS 12,2x25x0,9 DIN 2093	8,00			--
0014	LAFN51068		DOUILLE LEVA POSTER.	1,00			--
0015	VTRS13947	75373	RONDELLE D. 8 INX UNI 6592	2,00			--
0016	VTDD01695	SL05039	ECROU M 8 INX	2,00			--
0018	LAFN94013		DOUILLE -	1,00			--
0019	LAFN08104		SUPPORT -	1,00			--
0020	VTRS15144	11051232	RONDELLE D. 6 INX GRW UNI 1751	4,00			--
0021	VTVT15906	SL04180	VIS TE 6X 12 A2 UNI 5739	4,00			--
0022	MPVR06045		TAPIS DE TRANS. -	1,00			--
0023	VTVR16617		CLAVETTE 6X 6X30 UNI 6604	1,00			--
0024	MFVR00212		DISQUE D'ENTR.	1,00			--
0025	VTRS13946	SL06025	RONDELLE D. 8 X24 INX UNI 6593	1,00			--
0026	VTRS15146	05519	RONDELLE D. 8 INX GRW UNI 1751	1,00			--
0027	VTVT13938	75362	VIS TE 8X20 UNI5739 INX	1,00			--
0028	MPVR06243		COUVERTURE CT45	1,00			--
0029	VTRS13750	SL06038	RONDELLE D. 5X14 INX	3,00			--
0030	VTRS15908	SL06094	RONDELLE D. 5 INX GRW UNI 1751	3,00			--
0031	VTVT01300		VIS TE M5X12 INOX	3,00			--
0032	SPPV01332		BROSSE D.500 NYLON	1,00			--
0033	VTRS13947	75373	RONDELLE D. 8 INX UNI 6592	1,00	19/11/2014		--
0034	MPVR06072		FLAP -	1,00			--



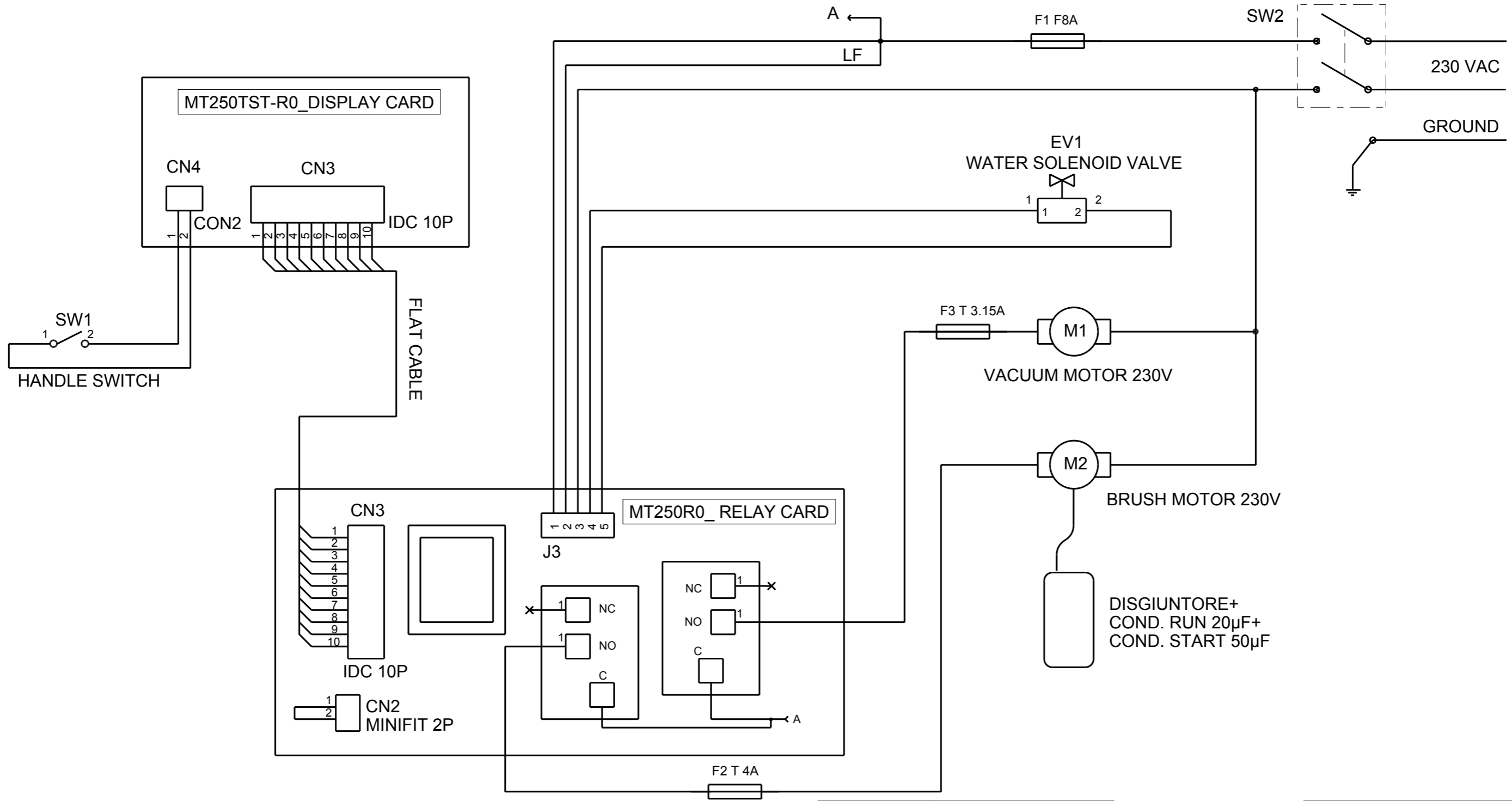
Ref. K	Part N.	Customer Part N.	Description	Quantity	Validity		Price
					From	To	
0001	LAFN07963		TOLE -	1,00			--
0002	RTRT00537		ROUE GRAY d.250 CT15-30-45	2,00			--
0003	VTRS00512	RS01113	RONDELLE D. 8 X24 ZC.	2,00			--
0004	VTVT01110	05000	VIS TE 8X16 UNI5739	2,00			--
0005	MPVR05967		BOUCHON -	1,00			--
0006	LAFN09172		DOUILLE -	1,00			--
0007	MPVR05965		ROUE -	1,00			--
0008	VTDD00502		ECROU M12	1,00			--
0009	VTRS09142	1105328	RONDELLE UNI 6593 12X36X2,5	1,00	12/02/2015		--
0009	VTRS15978		RONDELLE D.12X24 UNI 6592 INX	1,00		11/02/2015	--
0010	VTRS09142	1105328	RONDELLE UNI 6593 12X36X2,5	1,00	12/02/2015		--
0010	VTRS15978		RONDELLE D.12X24 UNI 6592 INX	1,00		11/02/2015	--
0011	RTRT00544		ROUE D.80MXHC	1,00		22/01/2017	--
0011	RTRT00632		ROUE -	1,00	23/01/2017		--
0012	LAFN08091		BRIDE -	1,00			--
0013	VTDD01694	SL05074	ECROU M6 INOX	2,00			--
0014	VTRS00245	SL06022	RONDELLE D.6 UNI 6592 INOX	2,00			--
0015	VTVT15143	SL04135	VIS TE 6X16 UNI5739	2,00			--
0016	MEVR00686	71003	PASSAGE P.CABLE DIAMETER 15.5	1,00			--
0017	VTVT00800	SL04303	VIS TC 4X12 ZN	1,00		21/09/2014	--
0018	VTRS00251	SL06031	RONDELLE 4-16 INOX A2	1,00		21/09/2014	--
0019	CMCV00364		CABLE -	1,00	22/09/2014		--
0019	CMCV00459		CABLE CT45	1,00		21/09/2014	--
0020	VTDD15517	SL05043	ECROU M 5 INX	3,00			--
0022	LAFN07944		RACCORD SQUEEGEE	1,00		15/09/2013	--
0022	LAFN08106		RACCORD SQUEEGEE	1,00	16/09/2013		--
0023	VTVT01300		VIS TE M5X12 INOX	3,00			--
0024	VTDD04369	75259	ECROU M 4 TEF UNI 7473	2,00		21/09/2014	--
0025	LAFN08085		BRIDE -	1,00		21/09/2014	--
0026	VTVT29884	1105002	VIS TE UNI 5739 4X16 ZB	2,00		21/09/2014	--
0027	MPVR49942	SL17614	LEVIER SQUEEGEE LIFTING PP	1,00		21/09/2014	--
0028	VTVT00757	SL04229	VIS	1,00			--
0029	VTDD10310		ECROU AUTOBL.M10 INOX DIN 985	1,00			--
0030	VTRS15523	11051234	RONDELLE D.10 X21 INOX UNI 6592	1,00			--
0031	VTRS13947	75373	RONDELLE D. 8 INX UNI 6592	1,00			--
0032	MFVR00223		SUPPORT SQUEEGEE CT45	1,00			--
0033	VTDD01695	SL05039	ECROU M 8 INX	1,00			--
0034	VTVT15141	05245	VIS TE M 6X 25 UNI 5739 INX	1,00			--
0035	VTDD15520	SL05017	ECROU M 6 A2 UNI 5588 INX	1,00			--
0036	LAFN08067		DOUILLE CT45	1,00			--
0037	MFVR00224		JOINT A ROTULES SQUEEGEE SUPPORT CT45	1,00			--
0038	CUVR00193		DOUILLE -	1,00			--
0039	VTRS15523	11051234	RONDELLE D.10 X21 INOX UNI 6592	2,00			--
0040	VTVT01169		VIS TE M10X45	1,00			--



Ref. K	Part N.	Customer Part N.	Description	Quantity	Validity		Price
					From	To	
0041	LAFN08093		DOUILLE -	2,00			--
0042	VTRS05904	1105807	RONDELLE UNI 6592 4X16 ZB	2,00		21/09/2014	--
0043	VTRS15958	1105808	RONDELLE UNI 6592 5X15X1,5 ZB	1,00		21/09/2014	--
0044	VTVT62916	75062	VIS TE M5X12 ZN UNI 5739-8.8	1,00		21/09/2014	--
0045	VTRS16937	11051241	RONDELLE 6x24 INOX UNI 6593	1,00			--
0046	VTVT00881	SL04403	VIS TC+ M4x6 TRILOBATA INOX	1,00	18/09/2014		--
0046	VTVT21887	SL04079	VIS TCB-TC 4X10 8112	1,00		17/09/2014	--
0047	GUGO00234	SL03466	JOINT 3/4"	1,00		04/07/2013	--
0047	GUGO00321		TAPIS DE TRANS. -	2,00	05/07/2013		--
0048	MLML34767	SL13052	RESSORT D.10.2 X20	1,00			--
0049	VTVT07725	SL04152	VIS TE 5X16 UNI5739 INX	2,00	22/09/2014		--
0050	LAFN09365		BRIDE -	1,00	22/09/2014		--
0051	VTRS00516	SL06034	RONDELLE D. 5 INX	2,00	22/09/2014		--
0052	VTDD01693	SL05087	ECROU M 5 INX	2,00	22/09/2014		--
0053	GUGO00508		JOINT 30X15	1,00	26/04/2017		--
0054	MECB01274		CABLAGE	1,00			--



Ref. K	Part N.	Customer Part N.	Description	Quantity	Validity		Price
					From	To	
0001	LAFN09275		TOLE -	1,00			--
0002	MPVR06287		LAME XS 3MM LATEX	1,00			--
0003	MPVR05897		FERMETURE S	2,00			--
0004	VTDD00210		ECROU M 3 AUTOBL.DIN 985 IX.A2	8,00			--
0005	ETET01817		ETICHETTE -	2,00			--
0006	LAFN09276		TOLE -	1,00			--
0007	VTVT17342	SL04058	VIS TE M 6X 60 UNI 5739 INX	2,00			--
0008	VTVT00655	SL04061	VIS TE M. 6-55	2,00			--
0009	MFVR00143	SL01060XS	CORPS SQUEEGEE PRESSOFUSO	1,00			--
0010	LAFN04100	SL07596	ENTRETOISE PER RUOTINO PARACOLPI	2,00			--
0011	VTRS00274	SL06064	RONDELLE NYLON 66 D.8,4-17-2 UNI	4,00			--
0012	MPVR06105		ROUE -	2,00			--
0013	MPVR49229	SL17608	DOUILLE SHK	2,00			--
0014	VTDD01694	SL05074	ECROU M6 INOX	2,00			--
0015	MPVR06004		POIGNEE AISI 304	2,00			--
0016	MPVR06288		LAME XS 3MM LATEX	1,00			--
0017	LAFN09277		TOLE -	1,00			--
0018	VTVR00567		PLAQUETTE -	2,00			--
0019	LAFN09301		PRISE -	2,00			--
0020	LAFN09278		TOLE -	1,00			--
0021	VTVT01206		VIS M6X55	2,00			--
0022	RTRT00398		ROUE -	2,00			--
0023	LAFN07589		ENTRETOISE -	2,00			--
0024	LAFN09217		SUPPORT SX	1,00			--
0025	VTDD01694	SL05074	ECROU M6 INOX	2,00			--
0026	VTRS00245	SL06022	RONDELLE D.6 UNI 6592 INOX	2,00			--
0027	VTRS16937	11051241	RONDELLE 6x24 INOX UNI 6593	2,00			--
0028	VTRS13945	SL06039	RONDELLE D. 6X18 INX UNI 6593	2,00			--
0029	VTDD15518	75375	ECROU M 6 INX	2,00			--
0030	LAFN09216		SUPPORT DX	1,00			--
0031	LAFN09302		FERMETURE -	2,00			--
0032	VTVT01070		VIS TSTC M3X8	8,00			--



TOLL. GEN. :		LAVORAZIONE GENERALE		
2	26-Jul-16	AGGIUNTO INTERR. BIPOLARA (SW2) E FUSIBILE (F3) MOD. VALORE F2		M.Benevelli
IND.	DATA	DESCRIZIONE MODIFICA		FIRMA
	DATA:	UFF.TECNICO	DIREZIONE	SCALA: A3
	-	-	-	1:1
	MATERIALE:	-	R:0 N/mm ²	DISEG : M.Benevelli
	STATO:	-	PESO:0,000 Kg	FTECN : F. Reccanello
	TRATTAM:	-	DUREZZA:-	DATA : 26-Jul-16
DENOMINAZIONE:			CODICE:	COD.COMM:
SCHEMA ELETTRICO CT30-45 230 Vac			PLDC02030_ 2	-