



IPC Integrated Professional Cleaning

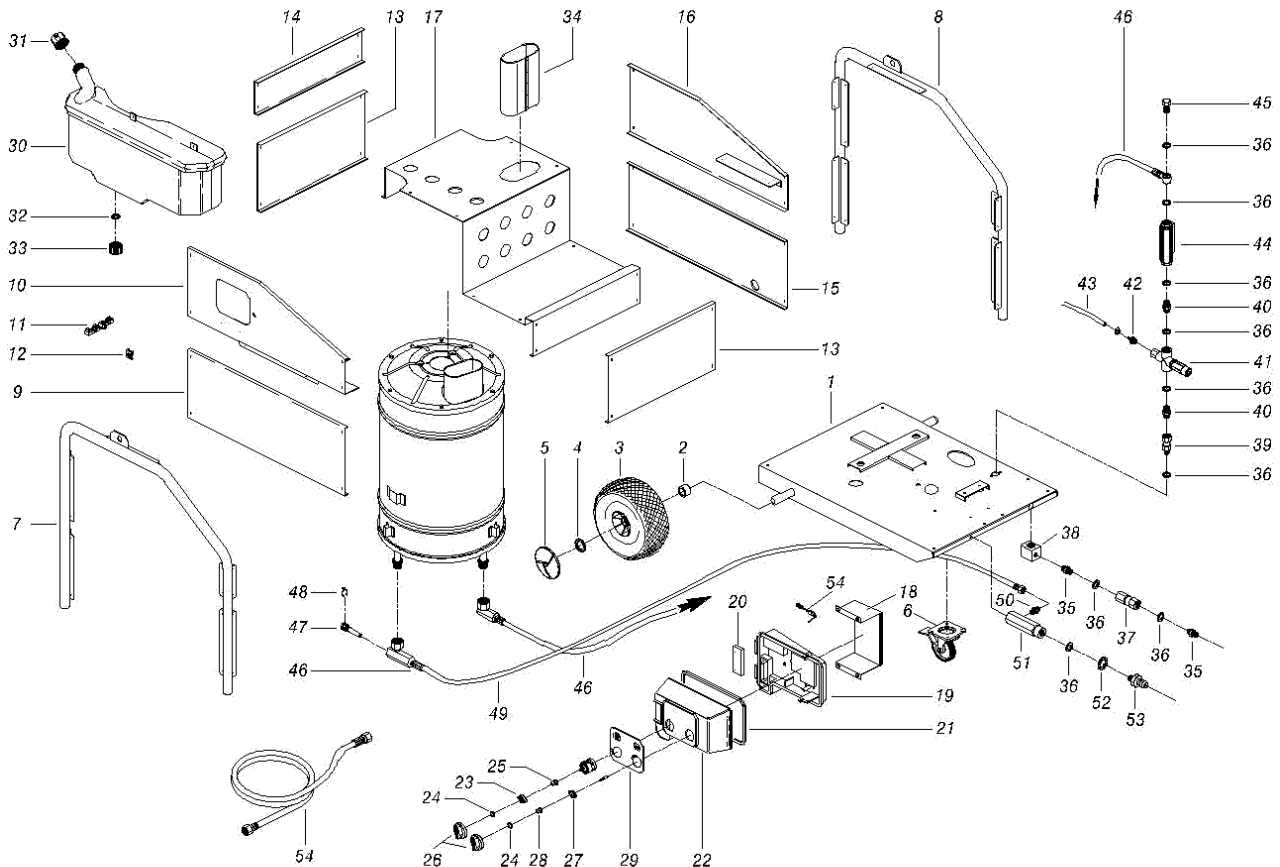
IPC Portotecnica

Spare Parts List

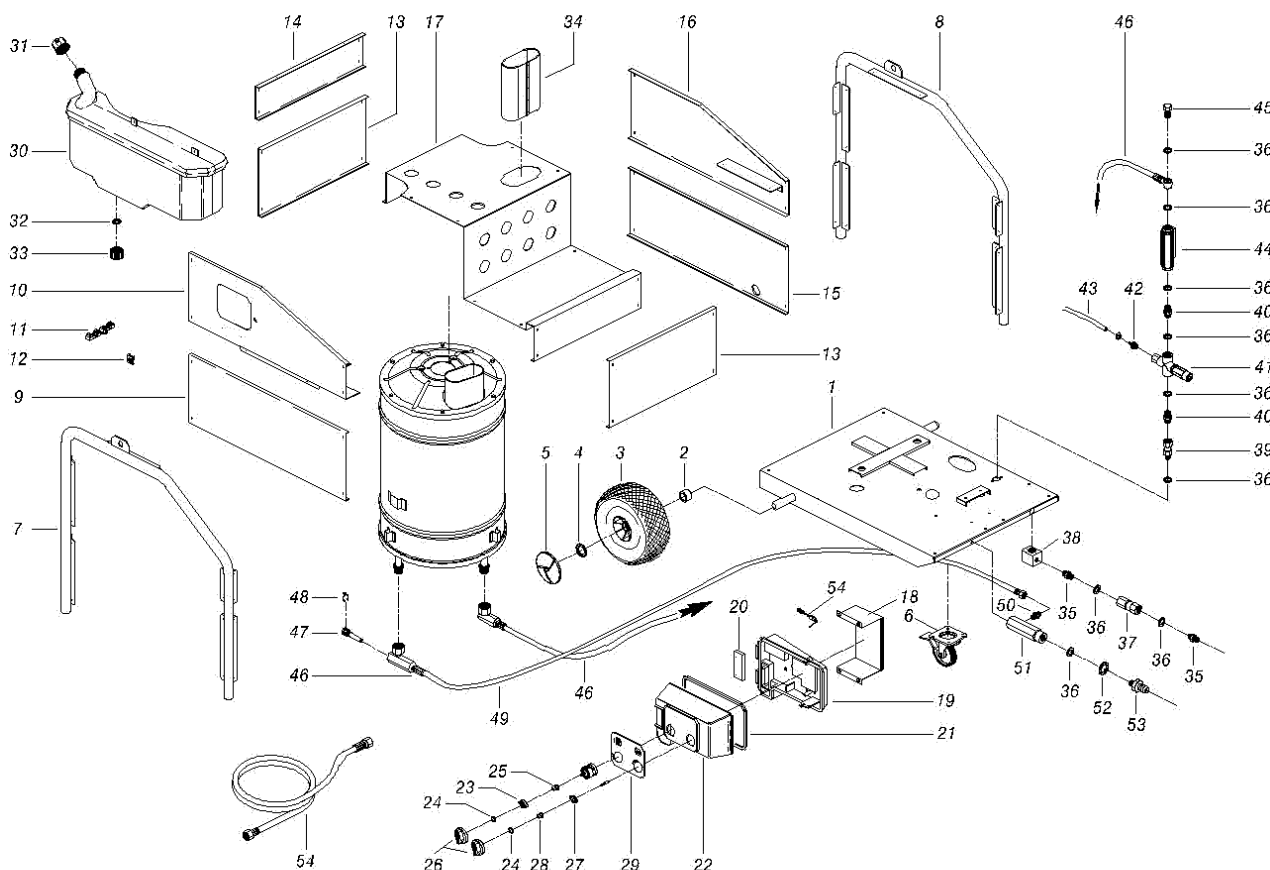
ICA

Ref: CDVE40015

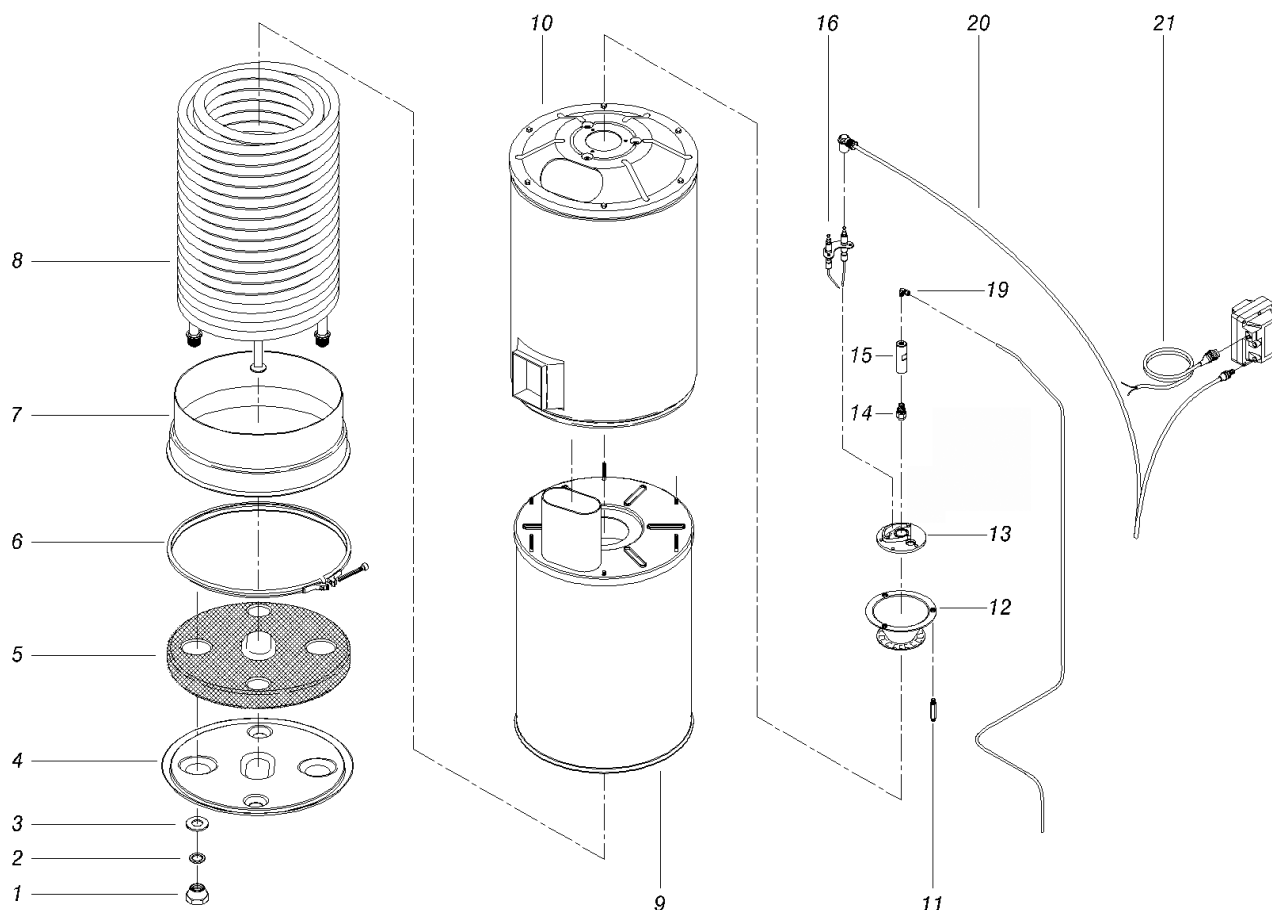
Model: CALDAIA FIRE BOX 40 M 230/50 3-09ICA



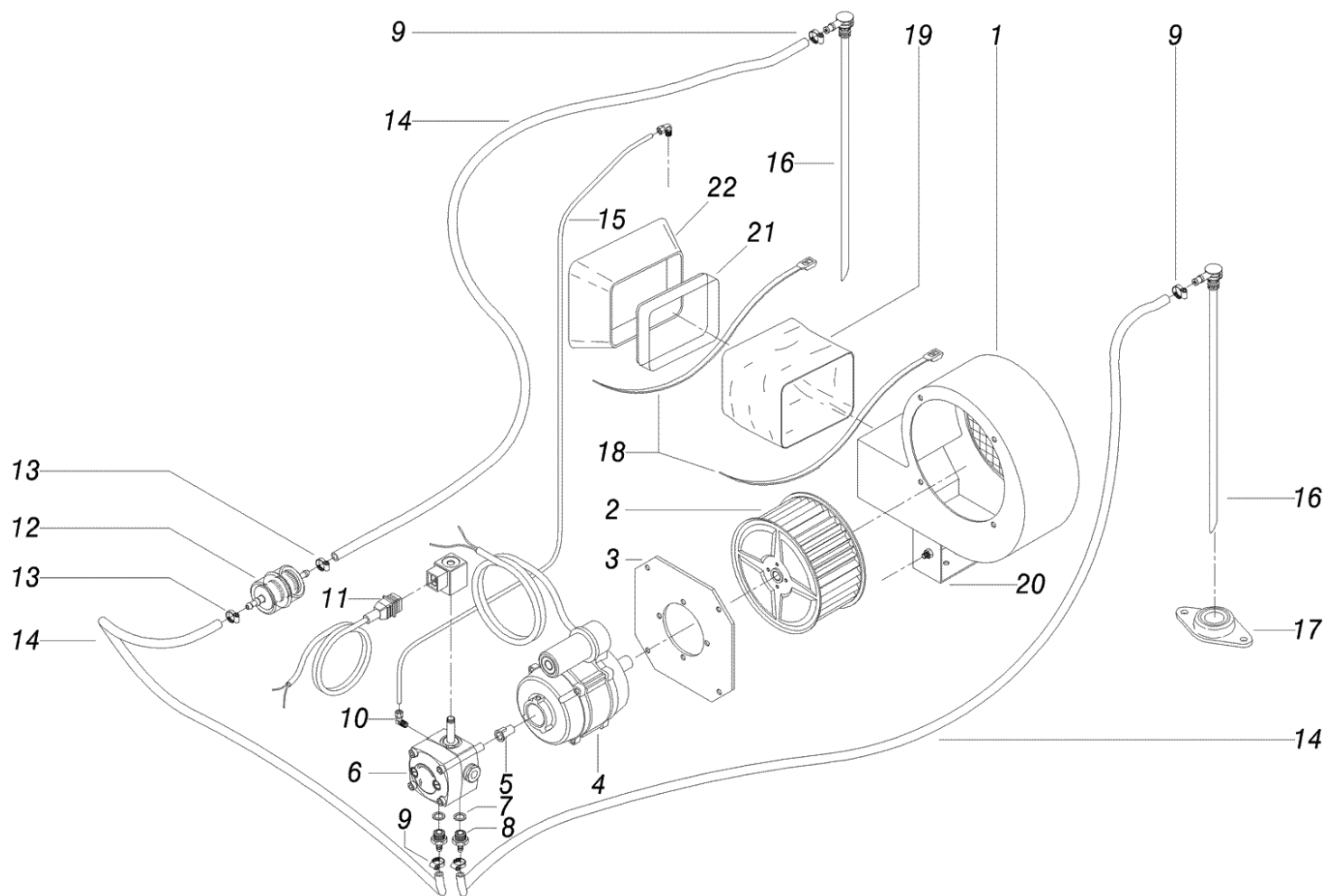
Ref.	K	Part N.	Customer Part N.	Description	Qty	Validity:		Price
						From	To	
0001		LAFN40009		CHARIOT FIRE BOX 30/40 2V.	1,00			--
0002		MPVR29447		ENTRETOISE D. 26-30 L=10 PVC	2,00			--
0003		RTRT40002		ROUE D.260 3.00-4 D.25 S.PI.NY	2,00			--
0004		VTRS09813		RONDELLE D.25	2,00			--
0005		MPVR28995		ENJOLIVEUR GRISD. 110	2,00			--
0006		RTRT13708		ROUE PIVOTTANTE D.125 P. MZ.PLS	1,00			--
0007		LAFN45269		CHASSIS TUBOL. FIRE BOX 3/40 DX	1,00			--
0008		LAFN45271		CHASSIS TUBOL. FIRE BOX 3/40 SX	1,00			--
0009		LAFN45245		PANNEAUX LAT. FIRE BOX 3/40 DX	1,00			--
0010		LAFN40402		PANNEAUX LAT. F.BOX 3/40 SX GR.368C	1,00			--
0011		MEVR20906		COLLIER DE SER.KSM	1,00			--
0012		MEVR23548		AGRAFE KSM	2,00			--
0013		LAFN45250		PANNEAU F.BOX 3/40 IF.BLK	1,00			--
0013		LAFN40015		PANNEAU ANTER. F.BOX 3/40 IF.BLK	1,00			--
0014		LAFN40399		PANNEAU POST. F.BOX 3/40 SP. GR.368C	1,00			--
0015		LAFN45243		PANNEAUX LAT. FIRE BOX 3/40 SX	1,00			--
0016		LAFN40401		PANNEAUX LAT. F.BOX 3/40 DX GR.368C	1,00			--
0017		LAFN40398		COUVERTURE VERT FIRE BOX 30/40 GR.368C	1,00			--
0018		LAFN40400		SUPPORT F.BOX 3/40 GR.368C	1,00			--
0019		MPVR45278		BOITE CONTROLE FIRE BOX 30/40 PP	1,00	07/2012		--
0020		MPVR27097		COUVERCLE CABLEMTH	1,00	07/2012		--
0021		GUGO11309		JOINT MOUSSE D. 3	0,90	07/2012		--
0022		MPVR45272		COUVERCLE BOIT.FOX 3/40	1,00	07/2012		--
0023		MPVR23487		EPAISSEUR THERM. - INT. TUV	1,00	07/2012		--
0024		GUGO25527		O-RING D. 14 X 3 NBR 70SH	2,00	07/2012		--
0025		MPVR23482		TALON TEC. TUV	1,00	07/2012		--
0026		MPVR25533		POIGNEE GRIS PRT-AC	2,00	07/2012		--
0027		MPVR41903		EPAISSEUR TERM.IM.PA66	1,00	07/2012		--
0028		MPVR23484		TALON THERM.KSM TUV	1,00	07/2012		--
0029		ETET45286		ETICHETTE FIRE BOX 30/40 PVC R	1,00			--
0030		MPVR12822		RESERVOIR FUEL FUTURA 2	1,00		07/2002	--
0030		MPVR47226		RESERVOIR FUEL FUT.2 PEHD.NT	1,00	07/2002		--
0031		MPVR11192		BOUCHON RESERV.FLL	1,00			--
0032		GUGO11489		JOINT D.22X1,5	1,00			--
0033		PVVR11806		BOUCHON ECHAPP.FLL	1,00			--
0035		RCDS21480		NIPPLE 3/8 - 3/8 SV S.OR	2,00			--
0036		VTRS00548		RONDELLE D.17,5X23X1,5 (3/8)RM	2,00			--
0037		VVSF44212		SOUPAPE N/RT 3/8 F/F AL.303	1,00			--
0038		RCDS39897		BLOCAGE 3VIE 3/8 F/F 1/2F	1,00			--



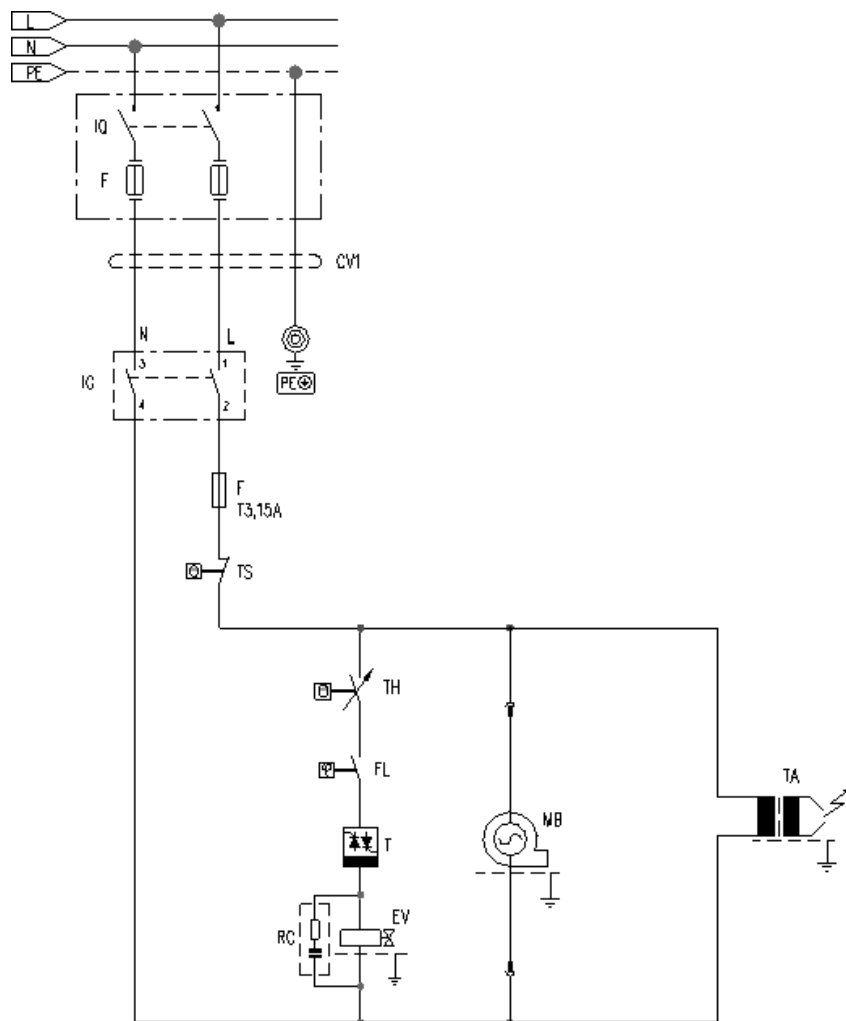
Ref.	K	Part N.	Customer Part N.	Description	Qty	Validity:		Price
						From	To	
0039		RCVR00563		JOINT ROTATIF 3/8 M/F	1,00			--
0040		RCDS00610		NIPPLE 3/8 - 3/8 SV	2,00			--
0041		VVSC40006		SOUPAPE MR 402 2X G3/8 F	1,00	06/2010		--
0041		VVSC40541		SOUPAPE VS 220 2 G3/8 F	1,00		06/2010	--
0042		RCDS03514		RACC. P. TUYAU 3/8 M.D. 5- 7	1,00			--
0043		TBBP04917		TUYAU B.P. D. 6- 9	0,15		04/2012	--
0043		TBBP93804		TUYAU B.P. D. 6- 9	0,15	05/2012		--
0044		MEPF45199		FLUSSOSTAT MV60	1,00	07/2012		--
0045		RCDS01371		VIS CREUSE G 3/8 A.P.	1,00			--
0046		TBAP45819		TUYAU D.JONCT. 3/ 8 R2 L=680 3/8O-1/2PMG	1,00			--
0047		RCDS00593		RECUPERATION IM 0-120 L=50	1,00			--
0048		MLML02623		RESSORT IMT	1,00			--
0049		TBAP40001		TUYAU D.JONCT. 3/ 8 R2 L=480 3/8F90-PM26	1,00			--
0050		RCDS20186		NIPPLE 3/8 - 14X1.5 SV	1,00			--
0051		RCDS19322		CORPS BLOC 3/8F-M14	1,00			--
0052		VTRS22537		RONDELLE D. 16	1,00			--
0053		RCIN09348		RACCORD MALE 3/8MA L=32	1,00			--
0054		TBAP29050		TUYAU D.JONCT. 5/16 R2 L2310 3/8F -3/8F	1,00			--
0055		MEVR27264		PORTE-FUSIBLES 031-1081	1,00	07/2012		--



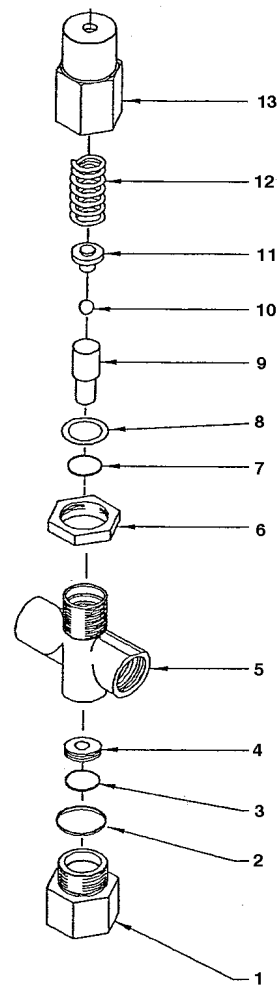
Ref.	K	Part N.	Customer Part N.	Description	Qty	Validity:		Price
						From	To	
0001		RCDS21120		FRETTE M 26 X 1,5	2,00			--
0002		GUVR21021		BAGUE ANTIEXTR.D. 21 X17 TEF.	2,00			--
0003		GUGO21222		O-RING D. 15.54 X 2.62 VIT 80SH	2,00			--
0004		LAFN44149		FOND CHAUDIERE P176	1,00			--
0005		ITTE44175		FOND P176 C.TE	1,00			--
0006		LAFN40037		BAGUE D.342 P176 ZN 2V.CPL.	1,00	07/2007		--
0007		LAFN44151		BANDE P176 INX	1,00			--
0008		LAGR44873		SERPENTIN DOUB.M26X1.5 P176 40MT.	1,00			--
0009		LAFN46226		CYLINDRE INT. P176 40.CP.INX	1,00			--
0010		LAFN40035		CYLINDRE EXT. P176-FR/2 40.CP.	1,00			--
0010		LAFN46224		CYLINDRE EXT. P176-FBX 40.CP.	1,00	12/2001		--
0012		LAFN44244		DEFLECTEUR P176 30M INX	1,00			--
0013		MFVR44251		PORTE-ELECTRODEP176	1,00			--
0014		UGBR31344		GIGLEUR BRULEUR1.75 60 S	1,00			--
0015		RCDS07642		PORTE BUSE FUT	1,00			--
0016		MECA12525		ELECTRODE FUT	1,00			--
0017		MPVR18228		TEMOIN HUILE D.17 X3	1,00		10/2002	--
0019		RCVR08954		COUDE 1/8"-4 B5	1,00			--
0021		MECB34463		CABLE BT L=800 SP.	1,00	07/2012		--



Ref.	K	Part N.	Customer Part N.	Description	Qty	Validity:		Price
						From	To	
		LAFN44159		PIVOT CH.10 X 75.7 M5M/M5M P176	3,00	05/2007		--
0001		LAFN39702		COQUILLE CB4 -SLV	1,00		09/2007	--
0001		MPVR40665		COQUILLE CB4 -2PZ.GR.	1,00	10/2014		--
0002		VEVR34275		HELICE D.160-80 D.12.7 36P B.SX	1,00	10/2014		--
0003		LAFN10272		PLAQUE P.MOTEURCB 3	1,00	10/2014		--
0004		MOMB34119		MOTEUR BRULEUR 230-50 IP44 150W A.OR	1,00	10/2014		--
0005		KTRI36516		KIT P 18- 9	1,00			--
0006		FTCO88927		FILTRE FUEL S.AL	1,00	01/2005		--
0006		PPGS18240		POMPE FUEL DLT VM1LL25	1,00	09/2001	12/2004	--
0006		PPGS40005		POMPE FUEL DNF BFA 01L3R2	1,00	10/2014		--
0006		PPGS88592		POMPE FUEL DLT ALLUM. A1L2	1,00	01/2005	05/2008	--
0007		VTRS04931		RONDELLE COPPER D.13X19X1.5	2,00	10/2014		--
0008		RCDS00626		RACC. P. TUYAU 1/4 M D. 5- 7	2,00	10/2014		--
0009		FSVR00427		COLLIER D. 12 CLIC 66-110	2,00	09/2001		--
0011		MECB18118		CABLE DLT L=1.600	1,00	07/2012		--
0012		FTCO34840		FILTRE FUEL FB 7/A NYL.	1,00		04/2010	--
0012		FTCO40003		FILTRE FUEL FB 7/TA 60mc NYL.	1,00	04/2010		--
0013		FSVR11197		COLLIER D.I. 11 13315	2,00			--
0014		TBCO06945		TUYAU B.P. D. 6-12 10BAR C.PRESS	0,50	09/2001		--
0015		TBCO40040		TUYAU GASOIL D. 4 FIRE BOX 40 IX	1,00	01/2015		--
0015		TBCO45237		TUYAU GASOIL D. 4 FIRE BOX 40	1,00		01/2015	--
0016		RCDS11454		TIRANT L= 255 C	2,00	09/2001		--
0017		RCDS11455		SUPP. SUCTION FLL	2,00	09/2001		--
0019		MPVR40014		TAPIS DE TRANS.CB4-FBX PA6	1,00	10/2014		--
0020		LAFN40010		BRIDE CB4-FBX	1,00	10/2014		--
0021		GUGO20124		JOINT KSM	1,00			--
0022		MPVR40013		TAPIS DE TRANS.P176-FBX PA6 BK.	1,00	01/2010		--



Ref.	K	Part N.	Customer Part N.	Description	Qty	Validity:		Price
						From	To	
F		MEVR00237		FUSIBLE 5X20 3,15A	1,00	07/2012		--
T		METY06856		MINUTEUR SAS S10 230V 3SEC CID	1,00	07/2012		--
EV		MEBE43705		BOBINE DNF 220-50	1,00	07/2012		--
IG		MECI01884		INTERRUPTEUR TEC 12A HD1202 R000	1,00		06/2012	--
IG		MECI40020		INTERRUPTEUR BRM BP. 0-1 12A	1,00	07/2012		--
RC		MECE10037		RESISTANCE RC 0.22MF 1000 OHM	1,00	07/2012		--
TA		METR88630		TRANSFORMATEUR 23/240V-5/60HZ 2X26KV TR.	1,00			--
TH		METK19354		THERMOSTAT 0-150° L=1500	1,00		12/2010	--
TH		METK40006		THERMOSTAT 0-150° L=1500 S&R	1,00	12/2010	07/2012	--
TH		METK40011		THERMOSTAT 0-150° L=1500 F&C	1,00	07/2012		--
TS		METK40007		THERMOSTAT 65°C NSP-040 PT RIPR.	1,00	07/2012		--
TS		METK49116		THERMOSTAT 65°C TG400 C.1,5 RIPR.	1,00		04/2011	--
CV1		MECB27734		CABLE H07 RNF 3X1.5 L=6.500	1,00	07/2012		--



Ref. K	Part N.	Customer Part N.	Description	Qty	Validity:		Price
					From	To	
0001	RCVR61105		RACCORD VS 220	1,00			--
0002	GUGO03505		O-RING D. 15.6 X 1.78 NBR 70SH	1,00			--
0003	GUGO10800		O-RING D. 10 X 1 NBR 70SH	1,00			--
0004	PVVR61091		SIEGE SOUPAPE 4,5X12X4 MM	1,00			--
0005	PVVR61073		CORPS VALVE VS 220	1,00			--
0006	VTDD33553		CONTRE-ECROU M 24	1,00			--
0007	GUGO63424		O-RING D. 7.66	1,00			--
0008	GUVR11936		BAGUE ANTIEXTR.D. 8 X11 PA	1,00			--
0009	PVVR33551		PISTON PA	1,00			--
0010	SFVR61110		BILLE VS 220	1,00			--
0011	PVVR61099		SUPPORT VS 220	1,00			--
0012	MLML61052		RESSORT 170 B. VS 220	1,00			--
0013	PVVR61080		MANCHON VS 220	1,00			--