



Spare Parts List

Ipc Div.SOTECO

Ref: ASDO15540

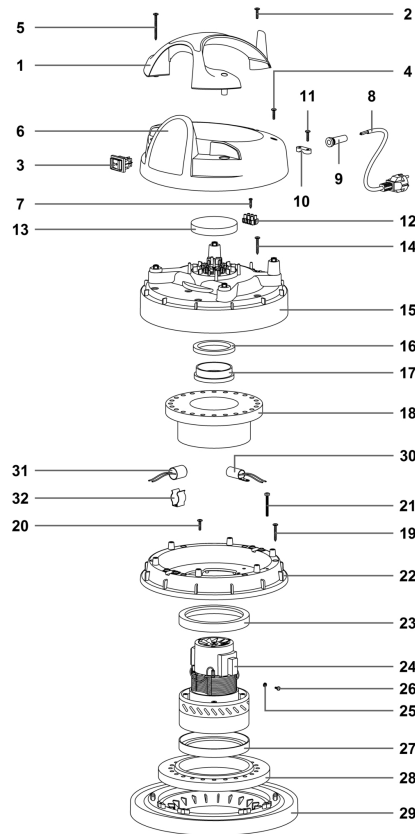
Model: ASPIRATEUR GS1/41OVEN TOPPER 515 VOL



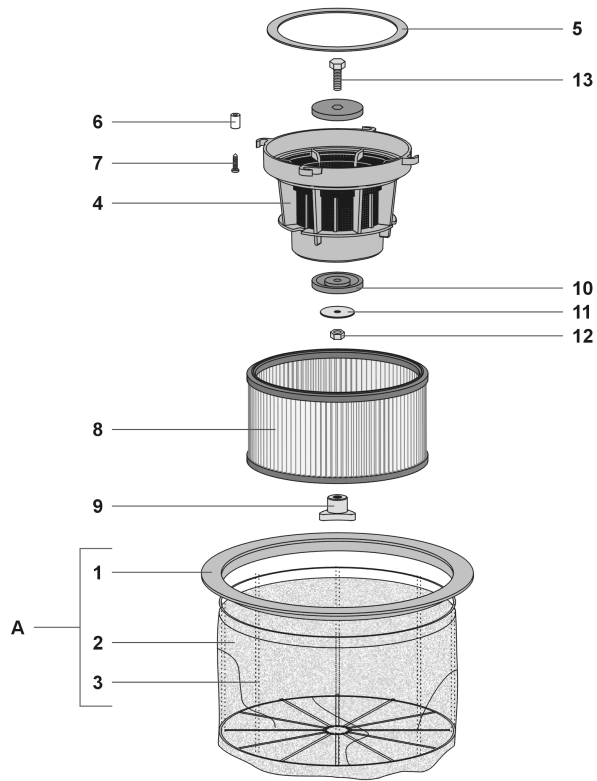
IPC Integrated Professional Cleaning

IPC Soteco

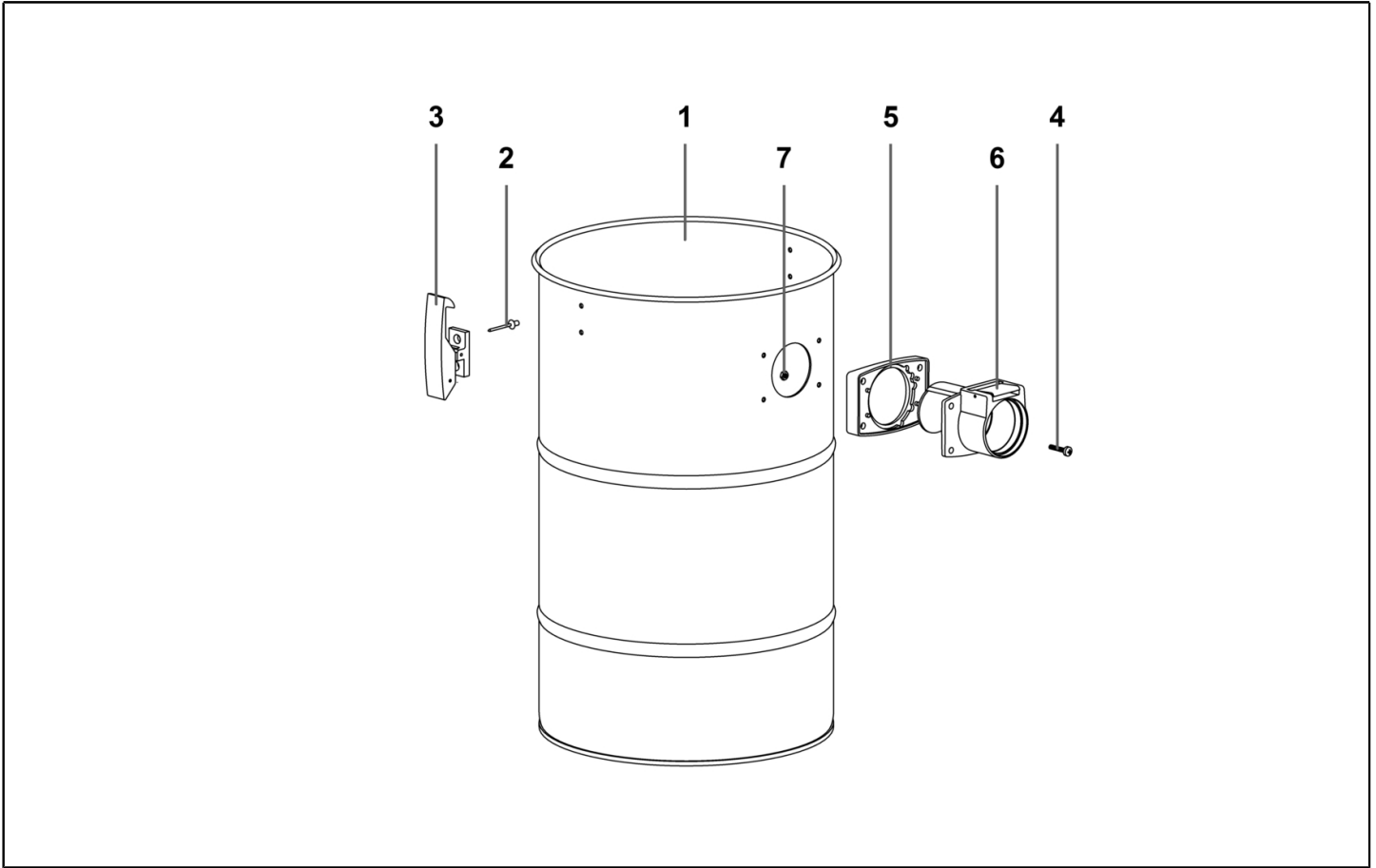
Ref. K	Part N.	Old Ref.	Description	Quantity	Validity		Price
					From	To	
0001	PMTA08455		CULASSE TOPPER 515 VOLCAN C/PI VE	1,00			--
0002	KTRI04563	07459/7522 X551	KIT FILTRANTE 500 X551 A/CART.07522	1,00	18/01/2017		--
0003	LAFN10517	00894 VOLCAN	BARIL 500 AISI 430 D.60 ALL COM	1,00			--
0004	MPVR40524	020884NE	CHARIOT MIRAGE "500" VEGAS	1,00			--



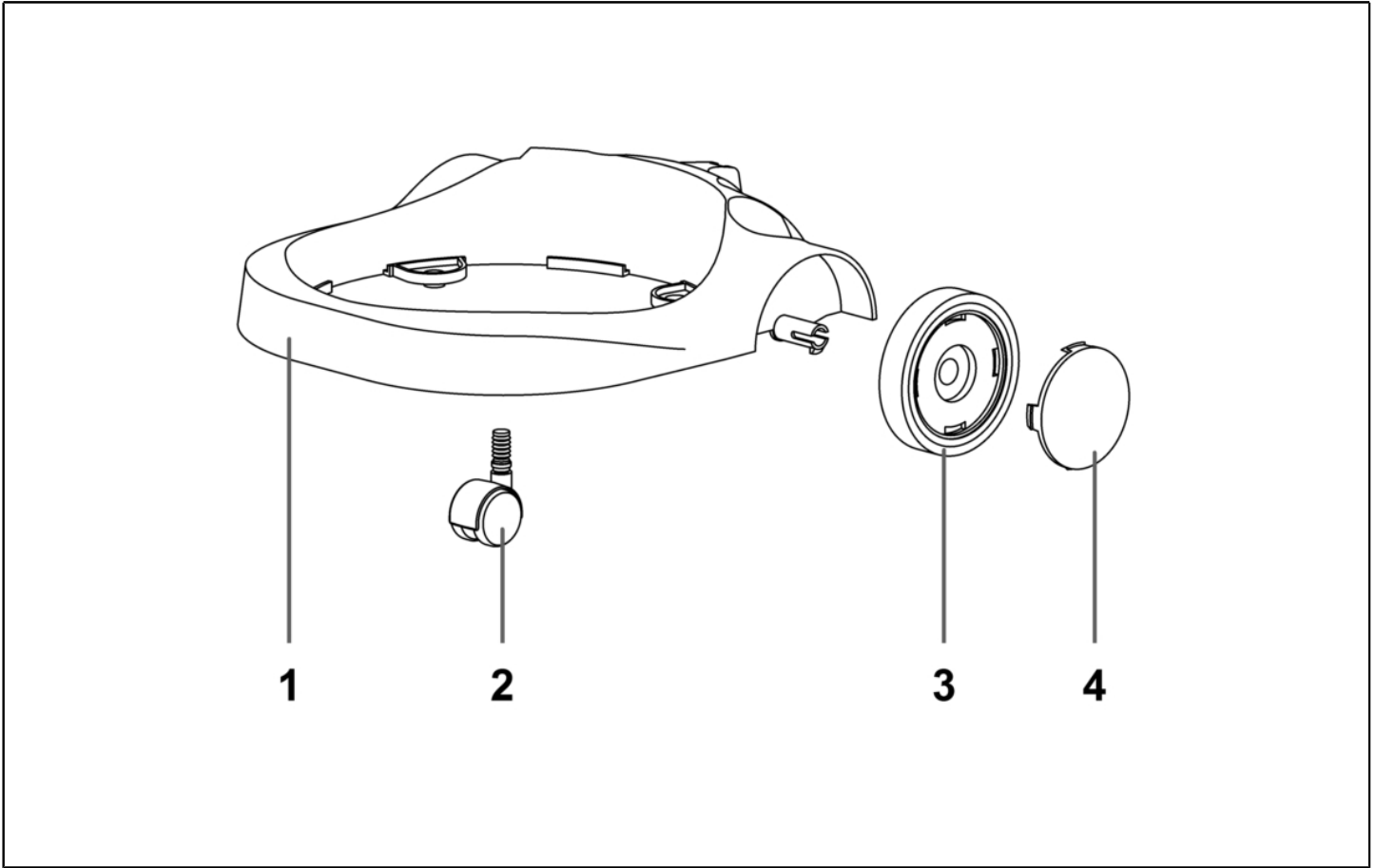
Ref. K	Part N.	Old Ref.	Description	Quantity	Validity		Price
					From	To	
*	FSVR00127	01106	COLLIER	3,00			--
*	MECB01212	07632	CABLAGE 43CM MOTEUR	1,00			--
*	MECB01707	01102 N-G/V	FIL DE CONNECT. M.200-G/V-4,2-5,2	1,00			--
0001	MPVR08275	020725VEI	POIGNEE TOPPER 500 VERT IPC	1,00			--
0002	VTVT71961	01006	VIS T.1/2 CROIX 5X20	1,00			--
0003	MECI28677	00114	INTERRUPTEUR	1,00			--
0004	VTVT71961	01006	VIS T.1/2 CROIX 5X20	2,00			--
0005	VTVT40007	03273	VIS PAT TMT 5X55 PHL 5X55	2,00			--
0006	MPVR08293	020726NE	COUVERCLE TOPPER 500 NE	1,00			--
0007	VTVT88715	01004	VIS "TC" PHL 4,3X19	1,00			--
0008	MECB28808	00466	CABLE ELECTRIQUE 3X1	1,00			--
0009	MEVR28673	00138	PASSE CABLE	1,00			--
0010	MPVR28690	00139	ARRET DE CABLE	1,00			--
0011	VTVT71961	01006	VIS T.1/2 CROIX 5X20	1,00			--
0012	MECB01153	03442	BORNES 300-500 3P S/R	1,00			--
0013	FTDP38064	03937	FILTRE MTP/65 H=15 D.95	1,00			--
0014	VTVT71971	01050	RAPIDFIX 5X35	6,00			--
0015	MPVR09134	02738-1VEI	COUVERTURE 99 S/TROUS VERT-IPC	1,00			--
0016	MPVR38371	03969	RONDELLE H8 D85X65	1,00			--
0017	MPVR86282	00310	BAGUE MOTORE H=7 (15) PLAST.	1,00			--
0018	FTDP38066	03900	FILTRE MTP/65 D.160-120 H=88	1,00			--
0019	VTVT71971	01050	RAPIDFIX 5X35	6,00			--
0020	VTVT71961	01006	VIS T.1/2 CROIX 5X20	4,00			--
0021	VTVT01272	021621	VIS TC CROIZ M 5X45 UNI 7687	1,00			--
0022	MPVR08419	021261NE	SUPPORT MOTEUR 500 NOIR	1,00			--
0023	GUGO28683	03901	JOINT "L" SANS TROU H=5,5	1,00			--
0024	MOMO49601	03976 SA S/C	MOTEUR 1200W BIS.230V	1,00			--
0025	VTRS00393	01024	RONDELLE DENTEE M4 UNI 8842	1,00			--
0026	VTVT01037	01064	VIS TC CROIX M 4X8 UNI 7687	1,00			--
0027	GUGO28683	03901	JOINT "L" SANS TROU H=5,5	1,00			--
0028	FTDP38067	03866	RONDELLE MTP 65MM 18D 230X145	1,00			--
0029	PMBA00065	01189 GP NYL	SOUBASSEMENT 500 C/GUARN.+PI. NYLON NO	1,00			--
0030	MEVR02226	01110/C	CONDENSEUR A/PI. COMP FASTON	1,00			--
0031	MEVR02228	01114/C2	TORE BOBINE' AVEC TERMINAISONS 300/500	1,00			--
0032	LAFN06570	01113	BRIDE BLOCAGE TOROIDE	1,00			--



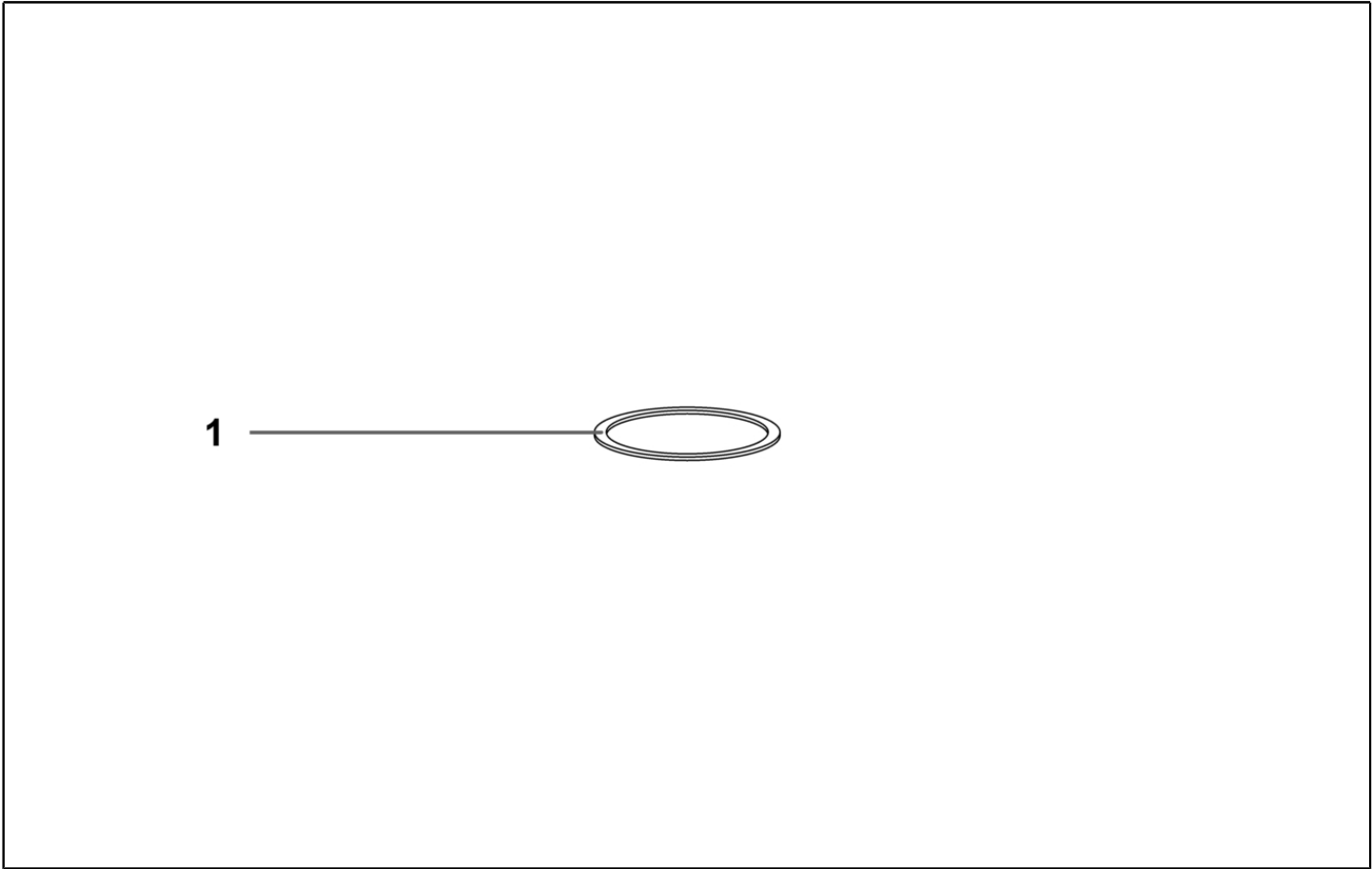
Ref. K	Part N.	Old Ref.	Description	Quantity	Validity		Price
					From	To	
A	KTRI03006	03656 X551	KIT ANNEAUX 500 AU+FIL.X551+PANI.99	1,00			--
0001	MPVR07730	00507 AU	ANNEAU DE SUPP. SERIE 500 AU	1,00			--
0002	FTDP00475	00771 X551	FILTRE TES X551 AN3-500 CIL REG	1,00			--
0003	MPVR37175	02677	PANIER 99	1,00			--
0004	MPVR08386	021242NE AU V0	ANTIMOUSS.CORPS RESEAU FAIBLE AU V0	1,00			--
0005	GUVR40078	03735-2	JOINT H3 DS50	1,00			--
0006	MPVR35796	03706	DOUILLE PLAST. D.8	4,00			--
0007	VTVT36751	03724	VIS PAT TMT PHL 5X25	4,00			--
0008	FTDP00293	07522	CARTOUCHE HEPA 175X145X130 CIFF	1,00			--
0009	VTVR00346	01732	BOUTON "F" 10 MA	1,00			--
0010	MPVR10240	07521 AU V0	PLAT ANCRAGE DE VIS AU V0	2,00			--
0011	VTVR71967	01027	RAPIDFIX 10X30	1,00			--
0012	VTDD72010	01375	ECROU 10 MA	1,00			--
0013	VTVT01234	07533	VIS TE M 10X45 UNI 5739 ZN	1,00			--



Ref. K	Part N.	Old Ref.	Description	Quantity	Validity		Price
					From	To	
0001	LAFN06644	01564	BARIL 500/41 AISI 430	1,00			--
0002	VTVR71991	01301	RIVET 5X11	4,00			--
0003	CHVR28735	01847/SNE	CROCHET LEVIER MIR. 1600	2,00			--
0004	VTVT85000	00725	VIS M 5X25	4,00			--
0005	GUGO28736	02586NE	JOINT MIR. "R205"	1,00			--
0006	MFVR40018	020297 COMP	GOULOTTE MR. D.60 AL.	1,00			--
0007	VTDD00223	01015	ECROU EN LAITON M 5 UNI 5588	4,00			--



Ref. K	Part N.	Old Ref.	Description	Quantity	Validity		Price
					From	To	
0001	MPVR40522	020744NE	CHARIOT 500 VEGAS	1,00			--
0002	RTRT42006	00558	ROUE CHARIOT BOX	2,00			--
0003	RTRT85778	06043	CORPS ROUE YES	2,00			--
0004	MPVR40523	06044NE	ENJOLIVEUR NOIR YES	2,00			--



Ref. K	Part N.	Old Ref.	Description	Quantity	Validity		Price
					From	To	
0001	GUVR40078	03735-2	JOINT H3 DS50	1,00			--
0001	GUVR40078	03735-2	JOINT H3 DS50	1,00			--