



Spare Parts List

ipc Div.SOTECO

Ref: ASDO15049

Cust.Ref: GC 1/35

Model: ASPIRATEUR GC1/35W&D TOPPER 515 SPOT

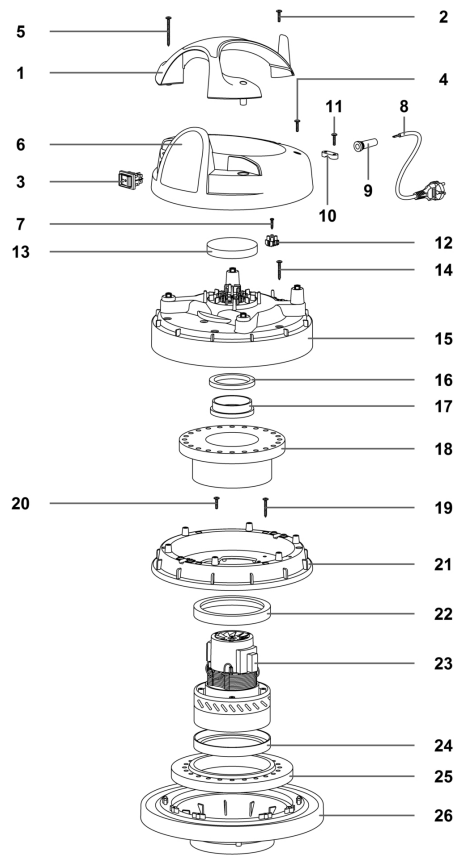
Cust.Model:



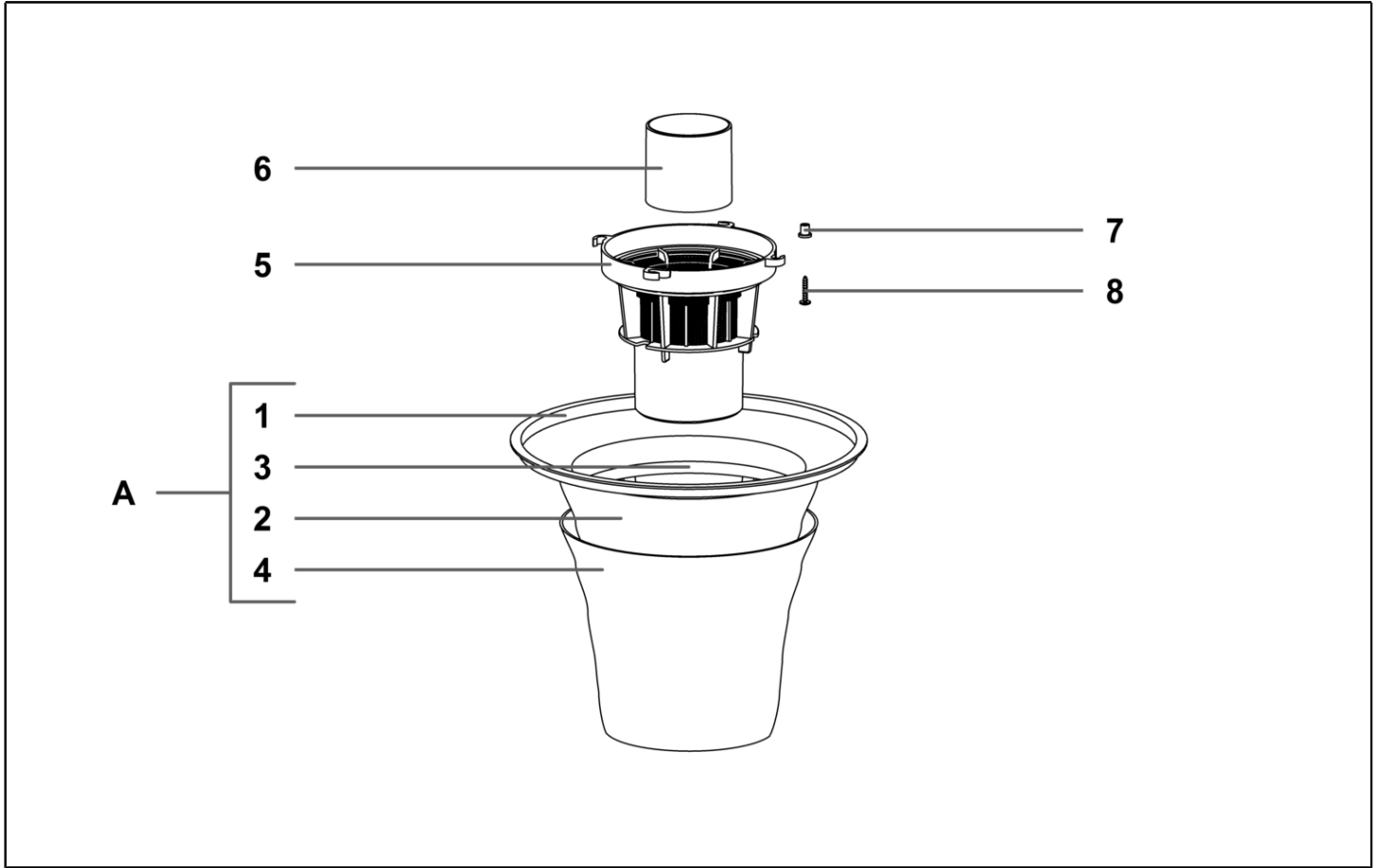
IPC Integrated Professional Cleaning

IPC Soteco

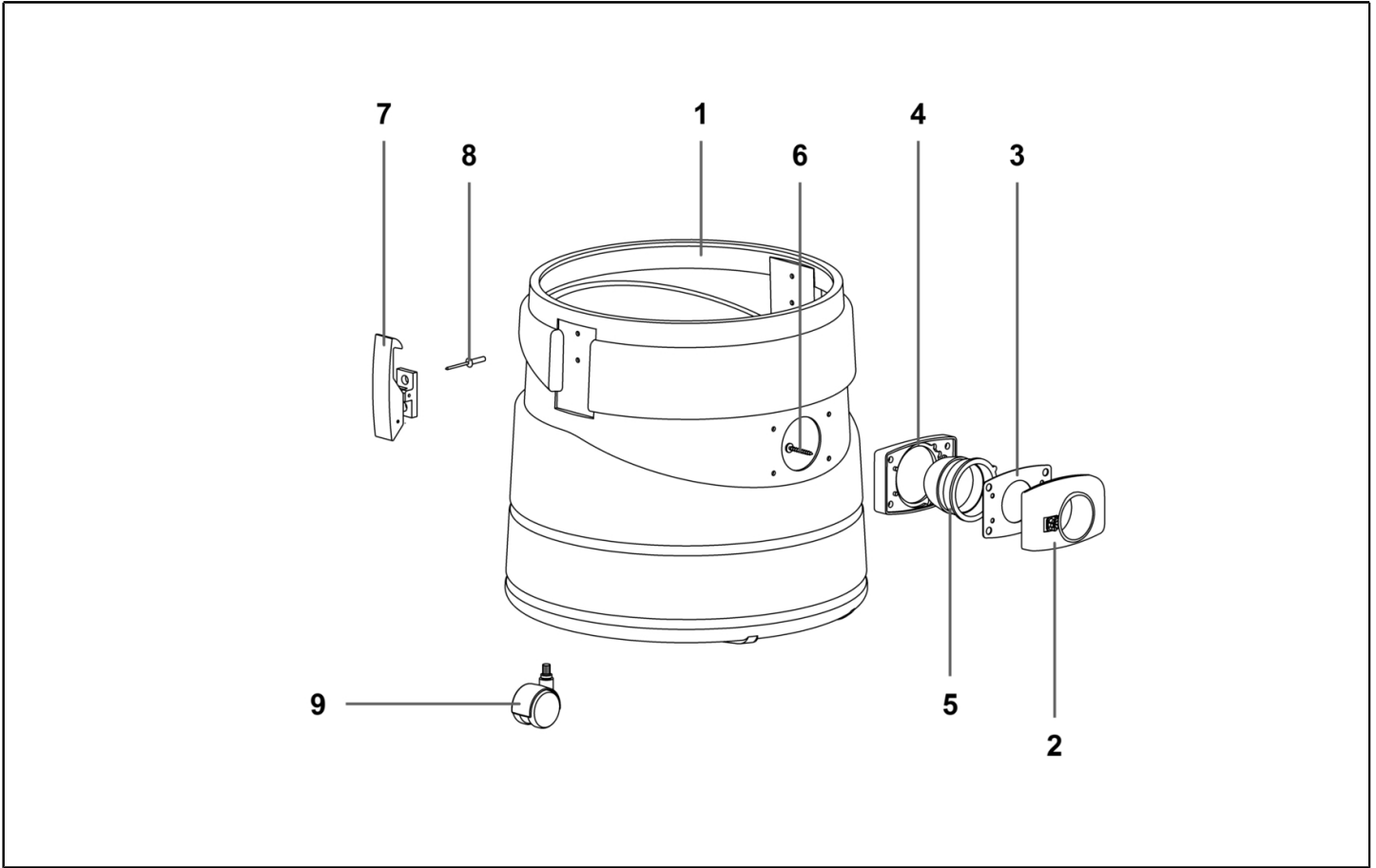
Ref. K	Part N.	Old Ref.	Description	Quantity	Validity		Price
					From	To	
0001	PMTA08356		CULASSE TOPPER 215/515 2ST VEI NE	1,00			--
0002	KTRI04092	03247/2885	KIT FILTRANTE 500 CONIQUE+NYL COMPL.	1,00			--
0003	PMFU02100	02670 NE/VEI	BARIL 500/35W PL SPOT NO/VEI C.	1,00			--



Ref. K	Part N.	Old Ref.	Description	Quantity	Validity		Price
					From	To	
*	FSVR00127	01106	COLLIER	1,00			--
*	MECB01828	07632/PI TP	CABLAGE 40CM MOTEURPOKE-IN-TP	1,00			--
0001	MPVR08275	020725VEI	POIGNEE TOPPER 500 VERT IPC	1,00			--
0002	VTVT71961	01006	VIS T.1/2 CROIX 5X20	1,00			--
0003	MECI72195	00326	INTERRUPTEUR 300	1,00			--
0004	VTVT71961	01006	VIS T.1/2 CROIX 5X20	2,00			--
0005	VTVT40007	03273	VIS PAT TMT 5X55 PHL 5X55	2,00			--
0006	MPVR08293	020726NE	COUVERCLE TOPPER 500 NE	1,00			--
0007	VTVT88715	01004	VIS "TC" PHL 4,3X19	1,00			--
0008	MECB28672	00117	CABLE ELECTRIQUE 2X1	1,00			--
0009	MEVR28673	00138	PASSE CABLE	1,00			--
0010	MPVR28690	00139	ARRET DE CABLE	1,00			--
0011	VTVT71961	01006	VIS T.1/2 CROIX 5X20	1,00			--
0012	MECB01161	03464	BORNES 300-500 2P RAD	1,00			--
0013	FTDP38064	03937	FILTRE MTP/65 H=15 D.95	1,00			--
0014	VTVT71971	01050	RAPIDFIX 5X35	6,00			--
0015	MPVR09134	02738-1VEI	COUVERTURE 99 S/TROUS VERT-IPC	1,00			--
0016	MPVR38371	03969	RONDELLE H8 D85X65	1,00			--
0017	MPVR86282	00310	BAGUE MOTORE H=7 (15) PLAST.	1,00			--
0018	FTDP38066	03900	FILTRE MTP/65 D.160-120 H=88	1,00			--
0019	VTVT71971	01050	RAPIDFIX 5X35	6,00			--
0020	VTVT71961	01006	VIS T.1/2 CROIX 5X20	4,00			--
0021	MPVR08419	021261NE	SUPPORT MOTEUR 500 NOIR	1,00			--
0022	GUGO28683	03901	JOINT "L" SANS TROU H=5,5	1,00			--
0023	MOMO28716	03891/E	MOTEUR MIR. 1050W 23/240V 5/60HZ	1,00			--
0024	GUGO28683	03901	JOINT "L" SANS TROU H=5,5	1,00			--
0025	FTDP38067	03866	RONDELLE MTP 65MM 18D 230X145	1,00			--
0026	PMBA00472	01189 GNE	SOUBASSEMENT 500 AJOINT NOIR	1,00			--



Ref. K	Part N.	Old Ref.	Description	Quantity	Validity		Price
					From	To	
A	KTRI03004	03612 SAN	KIT AN+FIL+CEST.500 CON.+NY S	1,00			--
0001	MPVR36522	00507	ANNEAU PORTE FILTRE 500	1,00			--
0002	FTDP00534	02860 SAN	FILTRE POLY AN3-500 CON REG H230	1,00			--
0003	MPVR37038	02859	PANIER CONIQUE 300	1,00			--
0004	FTDP41885	02885	FILTRE NYLON 300 CONIQUE	1,00			--
0005	MPVR40521	021243NE	CORPS MIR. L. ALTO	1,00			--
0006	RCGR40008	02676-1 G	FLOTTEUR MIR. "99C/GU."	1,00			--
0007	MPVR35796	03706	DOUILLE PLAST. D.8	4,00			--
0008	VTVT36751	03724	VIS PAT TMT PHL 5X25	4,00			--



Ref. K	Part N.	Old Ref.	Description	Quantity	Validity		Price
					From	To	
0001	PMVR05144	02669	BARIL 115 PLAST/PETIT	1,00			--
0002	MPVR09047	02652 ANEVE-IPC	GOULOTTE R155 NOIR C/PUL.VE-IPC	1,00			--
0003	GUGO28701	02846	JOINT D.38	1,00			--
0004	GUGO28736	02586NE	JOINT MIR. "R205"	1,00			--
0005	MPVR28696	02593	DEFLECTEUR 99	1,00			--
0006	VTVT71971	01050	RAPIDFIX 5X35	4,00			--
0007	CHVR28735	01847/SNE	CROCHET LEVIER MIR. 1600	2,00			--
0008	VTVR00340	01300	RIVET 5X24,5	4,00			--
0009	RTRT00471	021373	ROUE D.42 A/TOUR MOL. 8X11	6,00			--