



Spare Parts List

ipc Div.SOTECO

Ref: ASDO15030

Cust.Ref: GP 3/72

Model: ASPIRATEUR GP3/72W&D TOPPER 440B HP

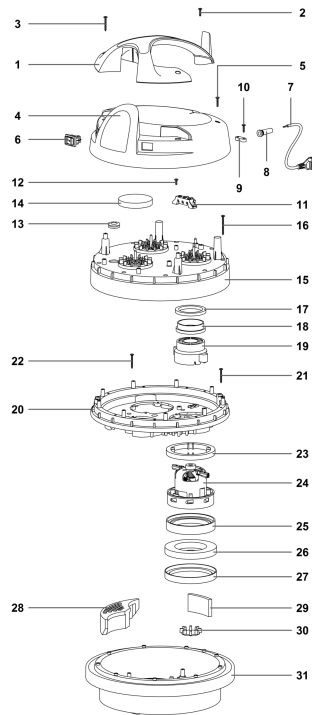
Cust.Model:



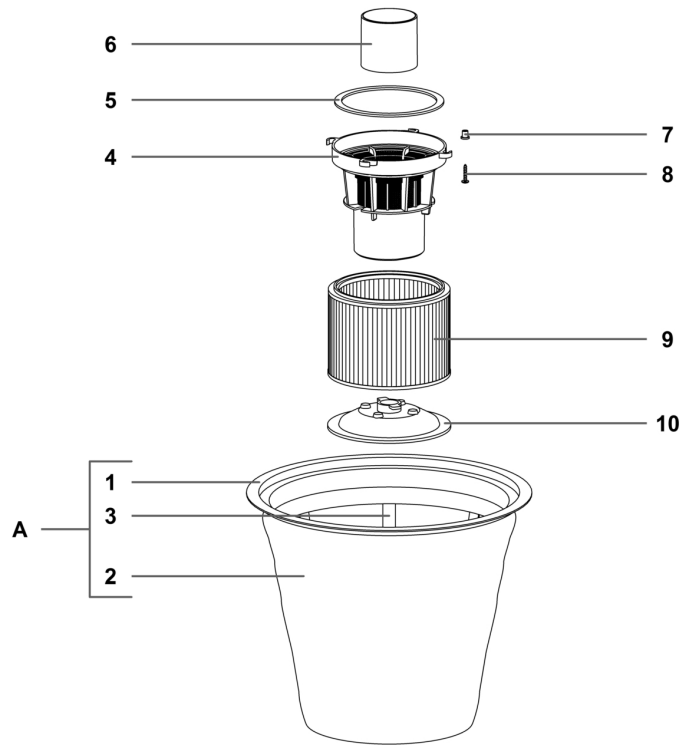
IPC Integrated Professional Cleaning

IPC Soteco

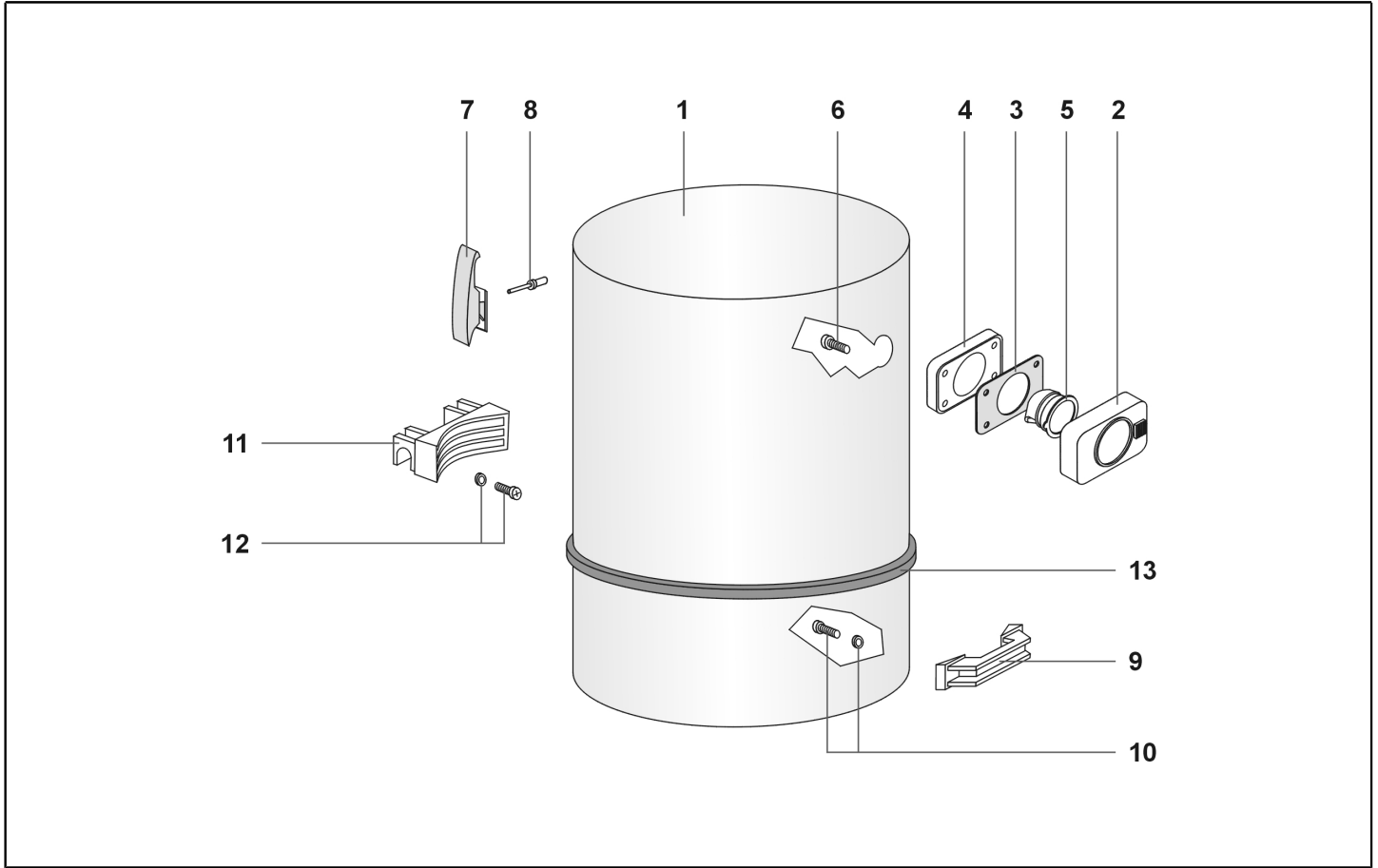
Ref. K	Part N.	Old Ref.	Description	Quantity	Validity		Price
					From	To	
0001	PMTA08368		CULASSE TOPPER 440 HP VEI/NE	1,00			--
0002	KTRI04384	04246 POLY	KIT FILTRANTE 400 A/POLY COMP	1,00			--
0003	PMFU02536		BARIL 400 EUR/B NO/VEI COMP	1,00			--
0004	MPVR44895	03775	CHARIOT EUROPA 400 COMPL.	1,00			--



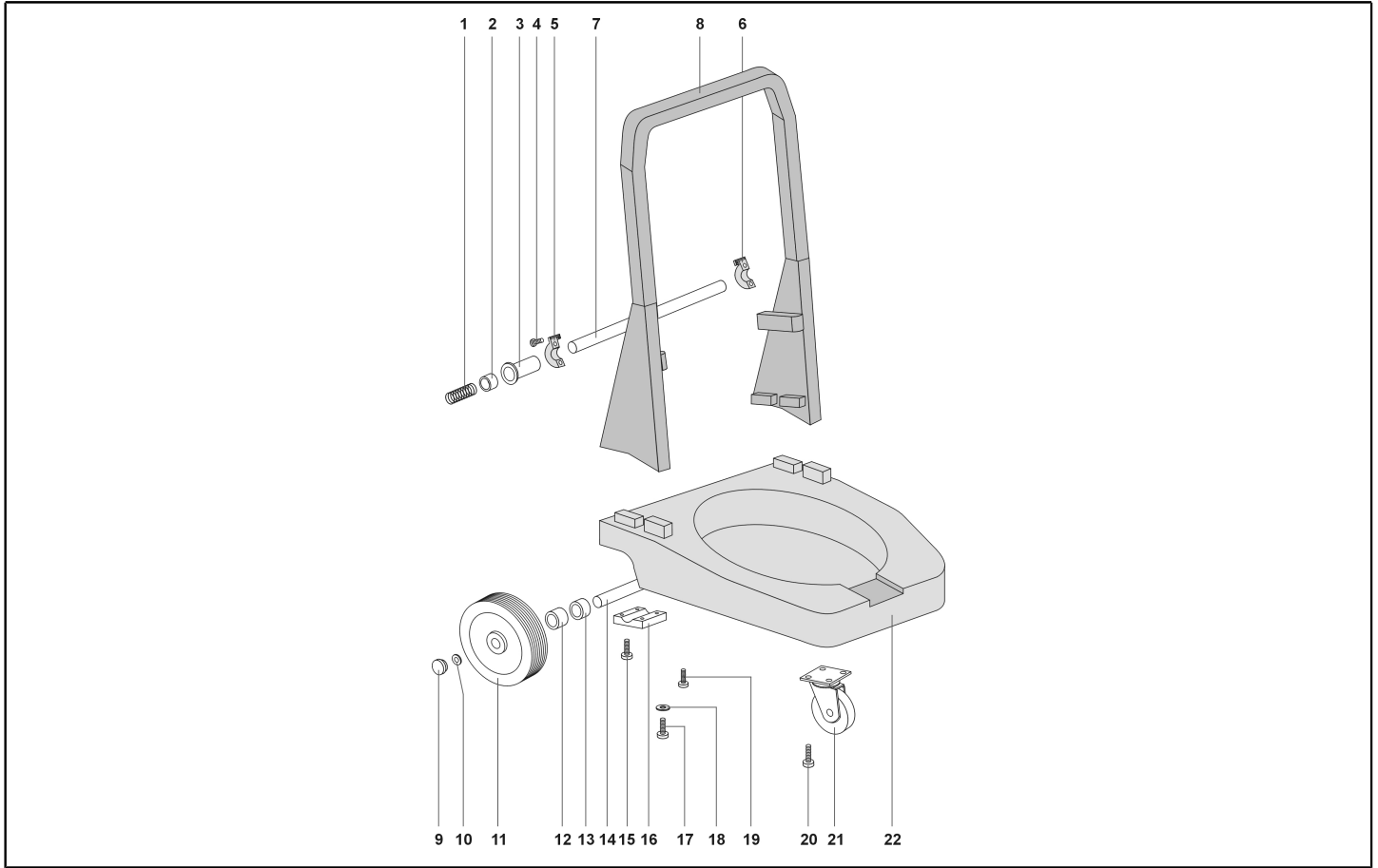
Ref. K	Part N.	Old Ref.	Description	Quantity	Validity		Price
					From	To	
*	MECB01817	07632 L TP	CABLAGE 50CM MOTEUR-TP	3,00			--
*	FSVR00127	01106	COLLIER	4,00			--
0001	MPVR08307	020727VEI	POIGNEE TOPPER 600 VERT IPC	1,00			--
0002	VTVT71961	01006	VIS T.1/2 CROIX 5X20	1,00			--
0003	VTVT72106	02627	VIS PAT TMT PHL 5X40	2,00			--
0004	PMVR06241		COUVERCLE TOPPER 600 NE 3INT	1,00			--
0005	VTVT72055	01979	VIS "TC" CROIX 5X30	2,00			--
0006	MECI28744	00484	INTERRUPTEUR LUMINEUX PROTEGE	3,00			--
0007	MECB31445	04062	CABLE ELECTRIQUE 2X1,5 (DOMO)	1,00			--
0008	MEVR28673	00138	PASSE CABLE	1,00			--
0009	MPVR28690	00139	ARRET DE CABLE	1,00			--
0010	VTVT71961	01006	VIS T.1/2 CROIX 5X20	1,00			--
0011	MEVR02008	03494	PLAQ.BORNES430/433/440-630/633/640R	1,00			--
0012	VTVT71960	01005	RAPIDFIX 5X15	2,00			--
0013	MEVR72017	01502	PASSE TUBE RACCORD RAPIDE	1,00			--
0014	FTDP38064	03937	FILTRE MTP/65 H=15 D.95	3,00			--
0015	MPVR08519	021768VEI	COUVERTURE 600 VERT IPC	1,00			--
0016	VTVT40007	03273	VIS PAT TMT 5X55 PHL 5X55	9,00			--
0017	MPVR38371	03969	RONDELLE H8 D85X65	3,00			--
0018	MPVR86282	00310	BAGUE MOTORE H=7 (15) PLAST.	3,00			--
0019	MPVR08115	020325 AU	CALOTTE /ADAPTATEUR P/MOT.BYPASS	3,00			--
0020	MPVR08329	020811NE	SUPPORT MOTEUR HS 600 NOIR	1,00			--
0021	VTVT72106	02627	VIS PAT TMT PHL 5X40	9,00			--
0022	VTVT72106	02627	VIS PAT TMT PHL 5X40	3,00			--
0023	GUVR00413	020361	JOINT "C" D.130	3,00			--
0024	MOMO00402	020714	MOTEUR BS282 WL 1000W 220-240	3,00			--
0025	GUVR00412	020360	JOINT "L" D.130 H=13	3,00			--
0026	MPVR06896	06867	FAUX STADE H=20MM	3,00			--
0027	GUVR00388	06901	JOINT "L" S/F H=8	3,00			--
0028	FTDP38057	03454	TRIANGLE PHONO MTP/30	3,00			--
0029	FTDP28745	03456	JOINT MTP/30 AU-AD 50X10X125	3,00			--
0030	MPVR28748	00468	AUTOMATIQUE VALVE	3,00			--
0031	PMBA00588	03108 GNE	SOUBASSEMENT 600/400 A/JOINT NOIR	1,00			--



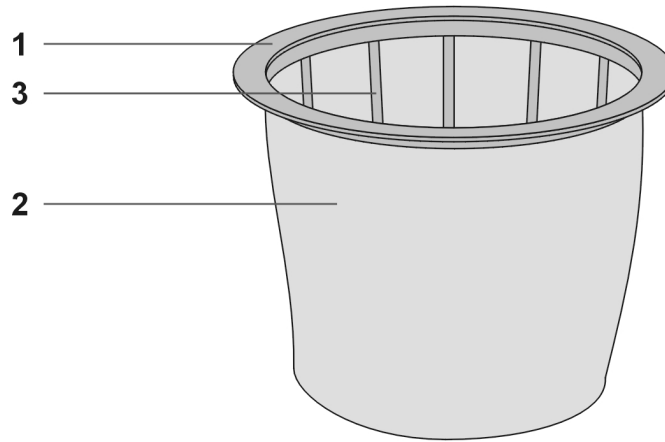
Ref. K	Part N.	Old Ref.	Description	Quantity	Validity		Price
					From	To	
A	FTDP28733	03240 SAN	FILTRE MIR. 1615 POL.S400	1,00			--
0001	MPVR35807	00473	ANNEAU PORTE FILTRE 400	1,00			--
0002	FTDP00523	02845 SAN	FILTRE POLY AN4-600 CON REG H320	1,00			--
0003	MPVR09199	02833-1	PANIER CONIQUE 400	1,00			--
0004	MPVR40521	021243NE	CORPS MIR. L. ALTO	1,00			--
0005	GUVR40078	03735-2	JOINT H3 DS50	1,00			--
0006	RCGR40008	02676-1 G	FLOTTEUR MIR. "99C/GU."	1,00			--
0007	MPVR35796	03706	DOUILLE PLAST. D.8	4,00			--
0008	VTVT36751	03724	VIS PAT TMT PHL 5X25	4,00			--
0009	FTDP44260	06061	CARTOUCHE POLYESTER 175X145X163	1,00			--
0010	MPVR28723	02855	DISQUE SERRE FILTRE COMPL.	1,00			--



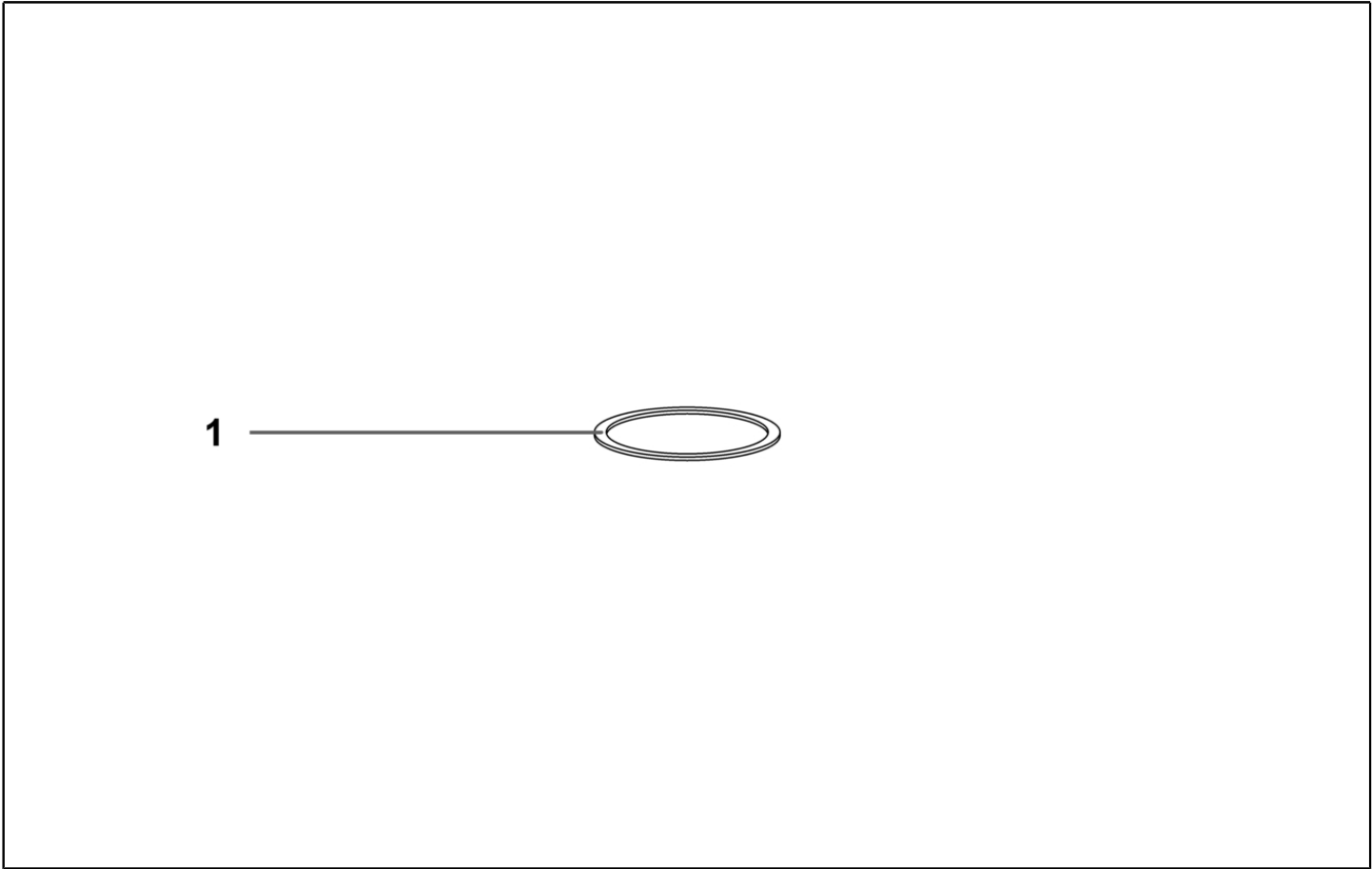
Ref. K	Part N.	Old Ref.	Description	Quantity	Validity		Price
					From	To	
0001	PMVR06257		BARIL EUROPA 400 BASC. NERO	1,00			--
0002	MPVR09047	02652 ANEVE-IPC	GOULOTTE R155 NOIR C/PUL.VE-IPC	1,00			--
0003	GUGO28701	02846	JOINT D.38	1,00			--
0004	GUGO28736	02586NE	JOINT MIR. "R205"	1,00			--
0005	MPVR28696	02593	DEFLECTEUR 99	1,00			--
0006	VTVT71966	01026	RAPIDFIX 5X30	4,00			--
0007	CHVR28735	01847/SNE	CROCHET LEVIER MIR. 1600	2,00			--
0008	VTVR00340	01300	RIVET 5X24,5	4,00			--
0009	MPVR28737	02993-1NE	POIGNEE NEW V.F.	1,00			--
0010	PMVR02551	03970	ETANCHEITE COM. A/VIS L=30	2,00			--
0011	CEVR00053	02172	CHARNIERE CUVE PLAST. 400/S	1,00			--
0012	PMVR02551	03970	ETANCHEITE COM. A/VIS L=30	4,00			--
0013	MPVR09725	03771VE-IPC	BANDE RES.CH. 400 VERT IPC	1,00			--



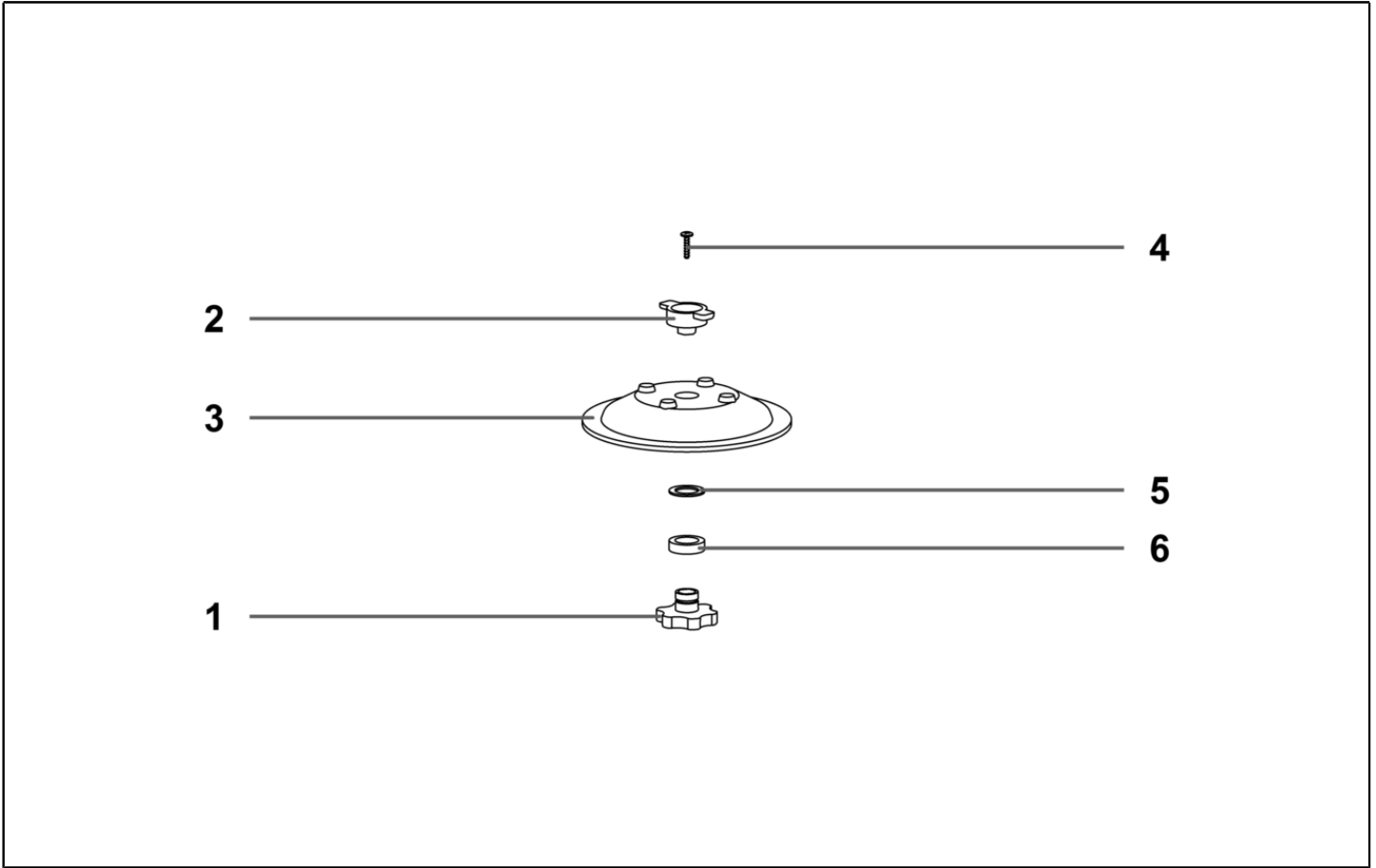
Ref. K	Part N.	Old Ref.	Description	Quantity	Validity		Price
					From	To	
0001	MLML00371	02053	RESSORT BARIL PLASTIQUE 400	2,00			--
0002	MPVR06595	02607	ENTRET. ROUE MARK.PLAST.	2,00			--
0003	MPVR06378	02173	PIVOT CHARNIERE 400 PLASTIQUE	2,00			--
0004	VTVT72207	03629	VIS PAT TMT PHL 5X25 ZN NOIR	4,00			--
0005	MPVR09684	03725 DX	BLOCK TUYAU DROITE	1,00			--
0006	MPVR09685	03725 SX	BLOCK TUYAU GAUCHE	1,00			--
0007	LAFN08318	03751	PIVOT BASCULAN. DIA.18X465 SP.1,5 ZN.	1,00			--
0008	MPVR06710	03694	POIGNEE PLAST. GRIS 6000	1,00			--
0009	MPVR85070	03835NE	BOUCHON NOIR D.47.8 CR.X2-X3	2,00			--
0010	MPVR86321	02557	BLOC. D.18	2,00			--
0011	RTRT85069	00904	ROUE ARRIERE D.200	2,00			--
0012	MPVR06595	02607	ENTRET. ROUE MARK.PLAST.	2,00			--
0013	MPVR28773	02980	MANCHON ENTRETOISE	2,00			--
0014	LAFN08319	03752	PIVOT ROUE D.18X505 SP.1,5 ZN.	1,00			--
0015	VTVT71966	01026	RAPIDFIX 5X30	8,00			--
0016	MPVR28774	02967	PLAQUE FIXATION PIVOT	2,00			--
0017	VTVT71971	01050	RAPIDFIX 5X35	2,00			--
0018	VTRS72158	02974	RONDELLE PLAST.	6,00			--
0019	VTVT72106	02627	VIS PAT TMT PHL 5X40	12,00			--
0020	VTVT71961	01006	VIS T.1/2 CROIX 5X20	8,00			--
0021	RTRT28775	02559	ROUE BRIDEE D.80	2,00			--
0022	MPVR02277	03797	CORPS CHARIOT EUROPA BASC. GR6000	1,00			--



Ref. K	Part N.	Old Ref.	Description	Quantity	Validity		Price
					From	To	
0001	MPVR35807	00473	ANNEAU PORTE FILTRE 400	1,00			--
0002	FTDP00523	02845 SAN	FILTRE POLY AN4-600 CON REG H320	1,00			--
0003	MPVR09199	02833-1	PANIER CONIQUE 400	1,00			--



Ref. K	Part N.	Old Ref.	Description	Quantity	Validity		Price
					From	To	
0001	GUVR40078	03735-2	JOINT H3 DS50	1,00			--
0001	GUVR40078	03735-2	JOINT H3 DS50	1,00			--



Ref. K	Part N.	Old Ref.	Description	Quantity	Validity		Price
					From	To	
0001	MPVR07254	020544	POIGNEE ATTACHE RAPIDE	1,00			--
0002	MPVR07253	020543	CROCHET ATTACHE RAPIDE	1,00			--
0003	MPVR06630	02821	DISQUE SUPPORT FILTRE	1,00			--
0004	VTVT71961	01006	VIS T. 1/2 CROIX 5X20	1,00			--
0005	VTRS00418	03011	RONDELLE P.P. 30X20X1,5	1,00			--
0006	VTRS00419	03012	RONDELLE CAOUTC. SPONGIEUX 30X20X8	1,00			--