

# IP Cleaning France

---

Model / Typ **EP 430-2**

Ab Seriennr.  
From Serial No.  
A partir du no.  
A partir de número de serie  
A partire da numero di serie

2 160 532

**Ersatzteilpläne**  
**Spare parts plans**  
**Plans des pièces de rechange**  
**Plano pieza de recambio**  
**Esploso di ricambio**

# EP 430-2

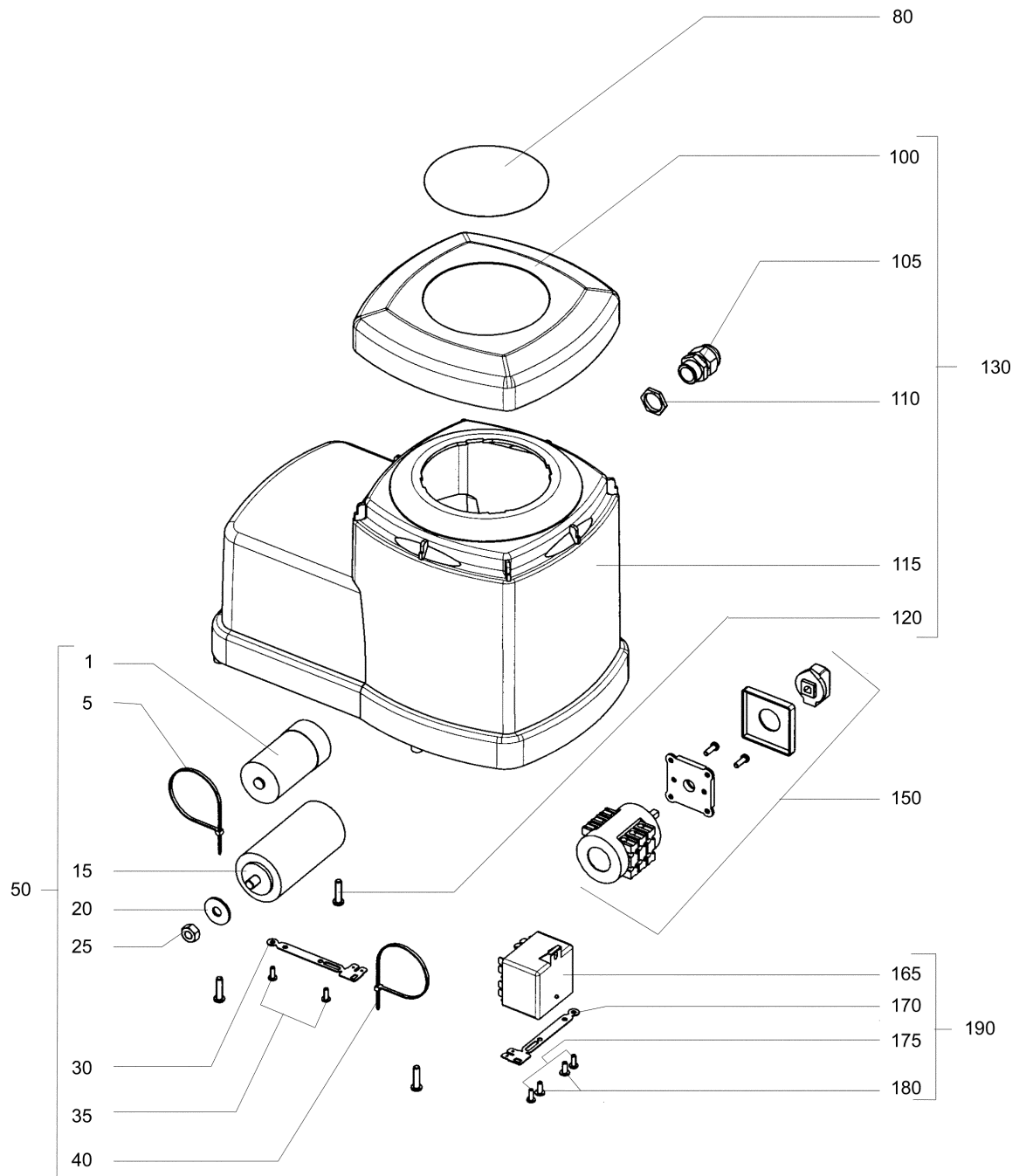
From Serial No. 2 160 532

10 - 530

01 - 07

S. 1 v. 3

12 - 05



**Abdeckung**Cover  
Couvercle**EP 430-2****10 - 530****S. 2 v.3**

Ser.- No. 2 130 532

Dat. . 01 - 07

Dat. : ~~12-05~~

bild Item	Best.-Nr. Ref.No	Stck. Qty.	Teilbezeichnung	Description	Designation	Descripción	Descrizione
Rep.	Ref.-No	Qte.					
Pos.	N° de pedido	Ctd.					
Pos.	N. d'ordine	Pezz.					

1	M 612171 PC	1	Kondensator 125mF	Capacitor 125 mF	Condensateur 125 mF		
5	M 600497 PC	1	Kabelbinder 190 lg.	Cable bond	Bande de câble		
15	M 608096 PC	1	Kondensator 32 mF	Capacitor 32 mF	Condensateur 32 mF		
20	M 300000 PC	1	Scheibe 8,4	Washer 8,4	Rondelle 8,4		
25	M 084900 PC	1	Sechskantmutter M 8	Hexagon nut M 8	Ecrou à six pans M 8		
30	M 608487 PC	1	Klemmblech	Clamping plate	Tôle de serrage		
35	M 608513 PC	2	Schraube WN 1412 - KB35x10	Screw KB 35x10	Vis KB 35x10		
40	M 600497 PC	1	Kabelbinder 190 lg.	Cable bond	Bande de câble		
<b>K 50</b>	M 606656 PC	1	Kondensator-Set 50/230 V	Capacitor set 50/230 V	Condensateur, jeu, 50/230 V		
80	M PC	1	Typenschild	Name plate	Plaque d'identification		
100	M 608472 PC	1	Motordeckel, RAL 7016	Motor cover, RAL 7016	Couvercle du moteur, RAL 7016		
	M 608702 PC	1	Motordeckel, RAL 9006	Motor cover, RAL 9006	Couvercle du moteur, RAL 9006		
105	M 192800 PC	1	Kabelverschraubung PG 11	Cable screwing PG 11	Passe-câble à vis PG 11		
110	M 192900 PC	1	Sechskantmutter PG 11	Hexagon nut PG 11	Ecrou à six pans PG 11		
115	M 608520 PC	1	Motorhaube	Motor hood	Capot du moteur		
120	M 608512 PC	4	Schraube WN 1412 - KB50x20	Screw KB 50x20	Vis KB 50x20		
<b>K 130</b>	M 606286 PC	1	Motor Abdeckg.mit Befestig.RAL 7016	Motor hood with fastening,RAL 7016	Capot du moteur avc fixation, RAL 7016		
	M 606444 PC	1	Motor Abdeckg.mit Befestig.RAL 9006	Motor hood with fastening, RAL 9006	Capot du moteur avc fixation, RAL 9006		
150	M 608481 PC	1	Pol-Umschalter	Pole changing control	Inverseur de pôle		
165	M 608480 PC	1	Relais	Relais	Relais		
170	M 608487 PC	1	Klemmblech	Clamping plate	Tôle de serrage		

**Abdeckung**Cover  
Couvercle**EP 430-2****10 - 530****S. 3 v.3**

Ser.- No. 2 130 532

Dat. . 01 - 07

Dat. : ~~12 - 05~~

bild Item	Best.-Nr. Ref.No	Stck. Qty.	Teilbezeichnung	Description	Designation	Descripción	Descrizione
Rep.	Ref.-No	Qte.					
Pos.	N° de pedido	Ctd.					
Pos.	N. d'ordine	Pezz.					

175	M 608513 PC	2	Schraube WN 1412 - KB35x10	Screw WN 1412 - KB35x10	Vis WN 1412 - KB35x10		
180	M 603359 PC	2	Schraube WN 1412 - KB40x10	Screw KB 40x10	Vis KB 40x10		
<b>K 190</b>	M 606287 PC	1	Relais mit Befestigung	Relay with fastening	Relais avec fixation		

# EP 430-2

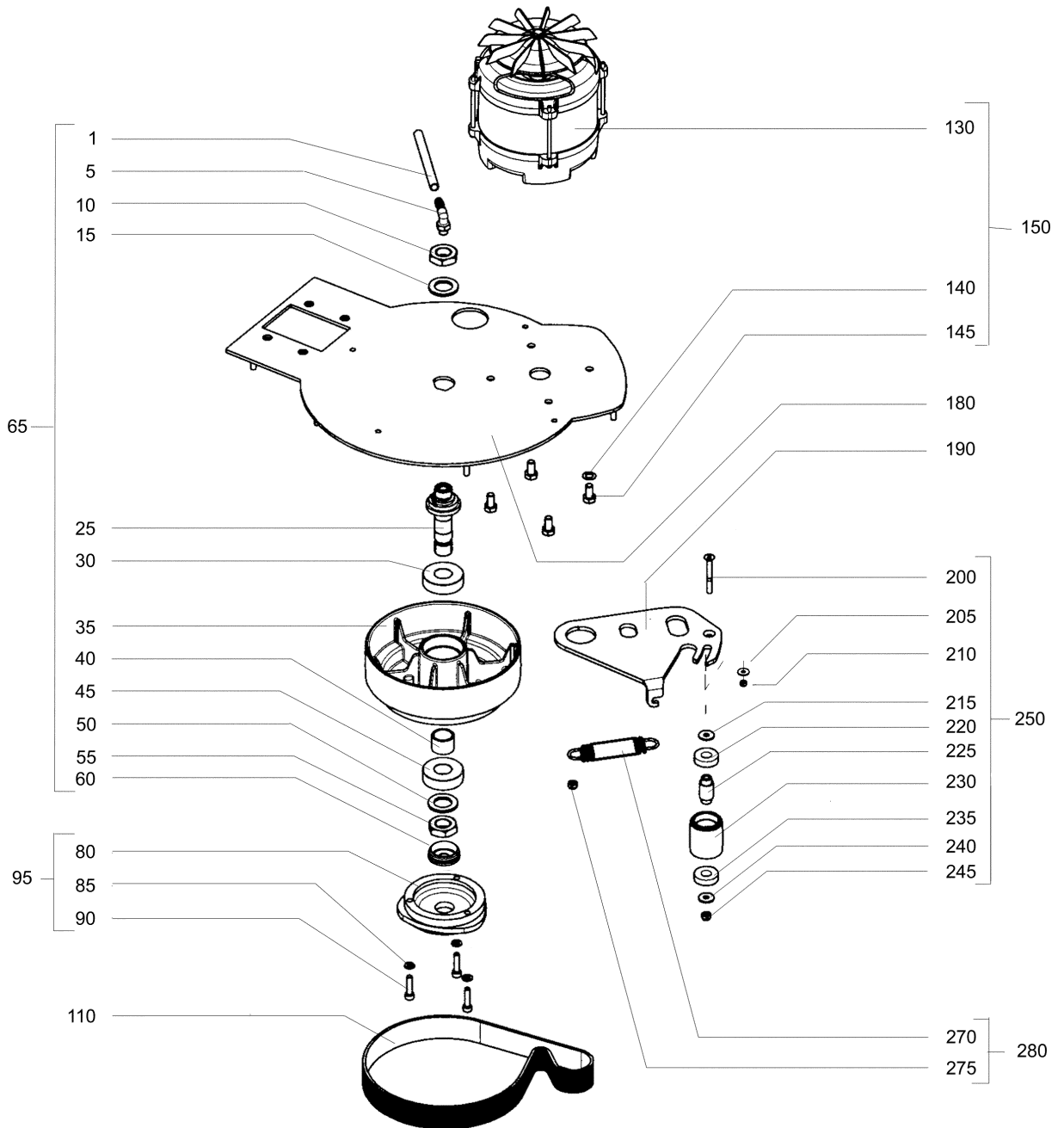
From Serial No. 2 160 532

S. 1 v. 3

## 10 - 531

01 - 07

12 - 05



**Antrieb**  
**Drive**  
**Entraînement**

**EP 430 - 2**

**10 - 531**

**S. 2 v.3**

Ser.- No. 2 160 532

Dat. 01 -07

Dat. : ~~12-05~~

bild Item	Best.-Nr. Ref.No	Stck. Qty.	Teilbezeichnung	Description	Designation	Descripción	Descrizione
Rep.	Ref.-No	Qte.					
Pos.	N° de pedido	Ctd.					
Pos.	N. d'ordine	Pezz.					

1	M 608500	PC	1	Schlauch	Hose	Tuyau flexible	
5	M 608499	PC	1	Einschraubwinkel	Screwed angle	Angle fileté	
10	M 703125	PC	1	Sechskantmutter M 20	Hexagon nut M 20	Ecrou à six pans M 20	
15	M 602665	PC	1	Scheibe 21	Washer 21	Rondelle 21	
25	M 608506	PC	1	Lagerbolzen	Bearing bolt	Boulon de palier	
30	M 183900	PC	1	Kugellager 6204 DD4 C3E	Ball bearing 6204 DD 4 C3E	Roulem. à billes 6204 DD 4C3E	
35	M 608485	PC	1	Riemenscheibe	Pulley	Poulie à courroie	
40	M 608522	PC	1	Distanzröllchen	Distance roller	Molette d'écartement	
45	M 183900	PC	1	Kugellager 6204 DD4 C3E	Ball bearing 6204 DD 4 C3E	Roulem. à billes 6204 DD 4C3E	
50	M 602665	PC	1	Scheibe 21	Washer 21	Rondelle 21	
55	M 703125	PC	1	Sechskantmutter M 20	Hexagon nut M 20	Ecrou à six pans M 20	
60	M 606585	PC	1	Stopfen mit Loch	Plug with hole	Bouchon avec trou	
<b>K 65</b>	M 606226	PC	1	Riemenscheiben - Set	Pulley, set	Poulie à courroie, jeu	
80	M 604240	PC	1	Polygon-Aufnahme	Traverse survey	Arpentage en polyones	
85	M 273600	PC	3	Federring 6	Spring washer 6	Rondelle-ressort 6	
90	M 071300	PC	3	Zylinderschraube M6 x 25	Cylinder screw M6 x 25	Vis cylindrique M6 x 25	
<b>K 95</b>	M 606227	PC	1	Polygonaufnahme kpl.	Traverse survey cpl.	Arpentage en polygones complet	
110	M 608508	PC	1	Poly - V Riemen	V-belt	Courroie polygonale	
130	M 608965	PC	1	Motor 230V 50Hz 2/4pölig	Motor 230 V 50 Hz 2/4 channel	Moteur 230 V 50 Hz 2/4 bornes pol.	
140	M 084800	PC	1	Fächerscheibe 8,4	Lock washer 8,4	Rondelle à dents 8,4	
145	M 299700	PC	4	Sechskantschraube M8 x 12	Hexagon screw M8 x 12	Vis hexagonale M8 x 12	
<b>K 150</b>	M 606657	PC	1	Motor mit Befestigung	Motor with fastening	Moteur avec fixation	



# EP 430-2

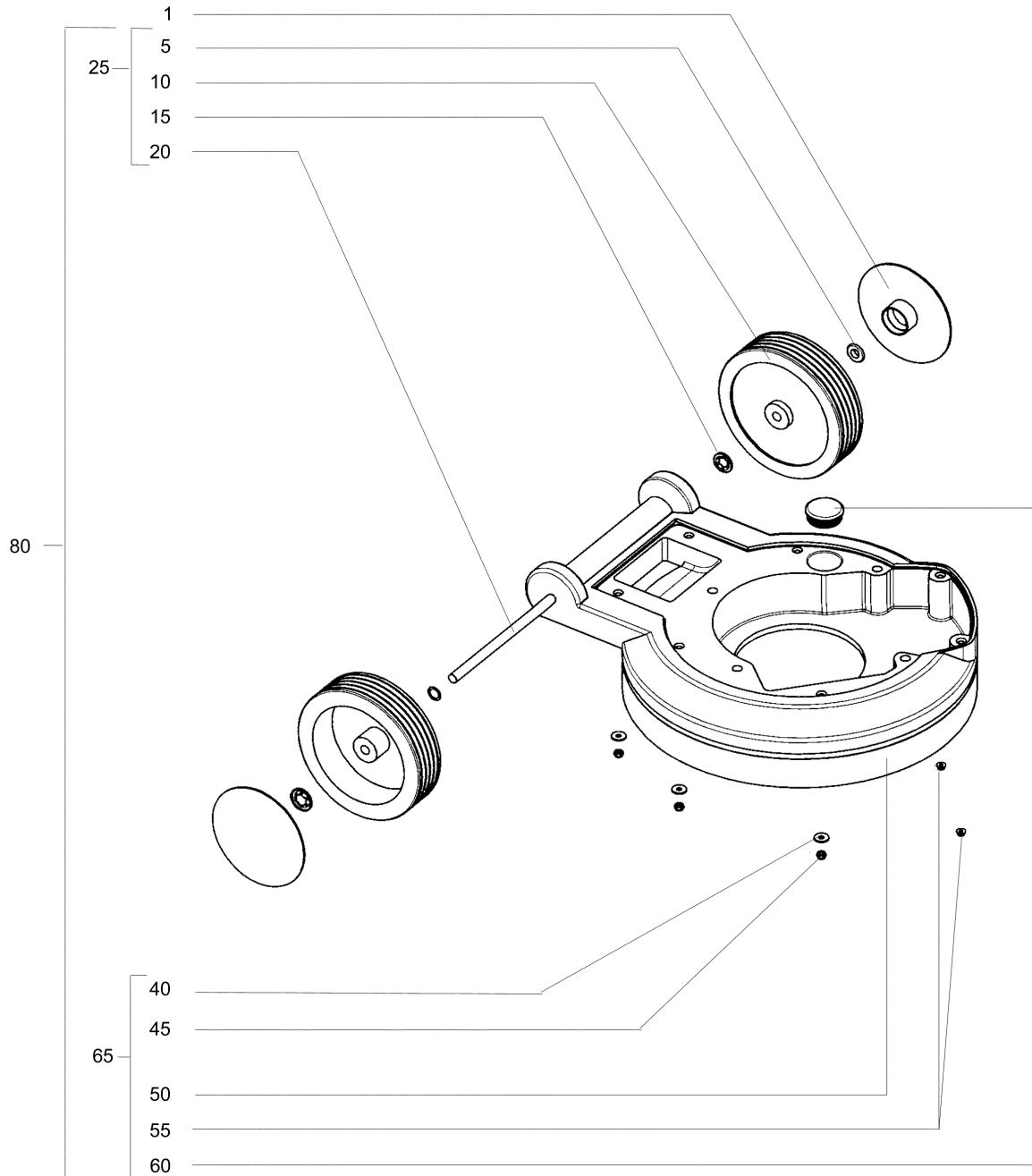
From Serial No. 2 160 001

10 - 532

12 - 05

S. 1 v. 2

02 - 03







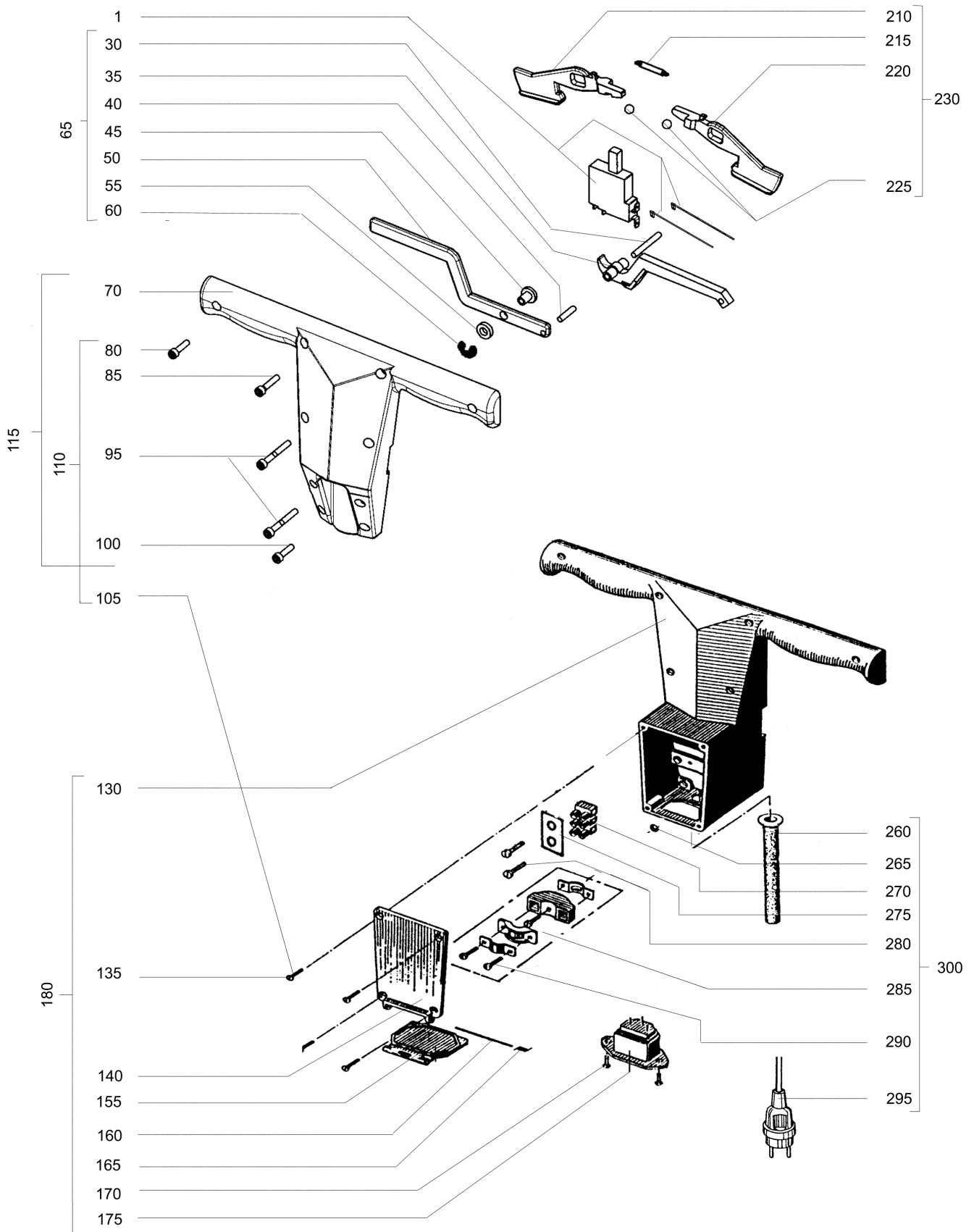
# EP 430-2

Ser. 2 160 001  
S 1 v. 3

10 - 533

12 - 05

11 - 03



**Schaltergehäuse**  
**Switch case**  
**Boîte de commutation**

**EP 430-2**

**10 - 533**

**S. 2 v.3**

Ser.- No. 2 160 001

Dat. . 12 - 05

Dat. : ~~11 - 03~~

bild Item	Best.-Nr. Ref.No	Stck. Qty.	Teilbezeichnung	Description	Designation	Descripción	Descrizione
Rep.	Ref.-No	Qte.					
Pos.	N° de pedido	Ctd.					
Pos.	N. d'ordine	Pezz.					

<b>K 1</b>	M 606222	PC	1	Einbauschalter kpl.	Switch cpl.	Disjoncteur complet	
30	M 081800	PC	1	Zylinderstift 5m6 x 40	Pin 5m6 x 40	Goupille cylindrique 5m6 x 40	
35	M 081900	PC	1	Fließigkeitshebel	Lever	Levier	
40	M 082000	PC	1	Zylinderstift 5m6 x 22	Pin 5m6 x 22	Goupille cylindrique 5m6 x 22	
45	M 082100	PC	1	Buchse	Bush	Douille	
50	M 080500	PC	1	Verstellhebel	Lever	Levier	
55	M 082200	PC	1	Scheibe-PA	Washer PA	Rondelle PA	
60	M 082300	PC	1	Sicherungsscheibe RS 4	Securing disc RS 4	Rondelle d'arrêt RS 4	
<b>K 65</b>	M 606189	PC	1	Verstellhebel;Fließigkeitshebelset	Adjusting lever, liquid lever, set	Levier d'ajustage, levier de liquide, jeu	
70	M 608492	PC	1	Schaltergehäuse, vorn	Switch case, front part	Boîte de commutation, avant	
80	M 603178	PC	2	Zylinderschraube M5 x 20	Cylinder screw M5 x 20	Vis cylindrique M5 x 20	
85	M 602713	PC	2	Zylinderschraube M5 x 25	Cylinder screw M5 x 25	Vis cylindrique M5 x 25	
95	M 608540	PC	4	Zylinderschraube M5 x 40	Cylinder screw M5 x 40	Vis cylindrique M5 x 40	
100	M 603178	PC	2	Zylinderschraube M5 x 20	Cylinder screw M5 x 20	Vis cylindrique M5 x 20	
105	M 101900	PC	4	Senkschraube M8 x 4	Countersunk M8 x 4	Vis à tête conique M8 x 4	
<b>K 110</b>	M 606219	PC	1	Schraubenset	Screw set	Jeu d'ecrous	
<b>K 115</b>	M 606223	PC	1	Gehäuse vorn mit Schrauben	Front case with screws	Boîte avant avec ecrous	
130	M 608491	PC	1	Schaltergehäuse hinten	Swich case, back part	Boîte de commutation arrière	
135	M 101900	PC	4	Senkschraube M8 x 4	Countersunk M8 x 4	Vis à tête conique M8 x 4	
140	M 186500	PC	1	Deckel Kemmkasten	Cover f. terminal box	Couvercle pour boîte de bornes	
155	M 186600	PC	1	Deckel f. Steckdose	Cover for socket	Couvercle pour prise femelle	
160	M 095600	PC	1	Rohrriet A 2,5 x 0,3 x 45	Tubular rivet A 2,5 x 0,3 x 45	Rivet tubulaire A 2,5 x 0,3 x 45	
165	M 095400	PC	1	Schenkelfeder	Spring	Ressort	
170	M 196200	PC	2	Kerbschraube 2,9 x 9,5	Screw 2,9 x 9,5	Vis 2,9 x 9,5	



# EP 430-2

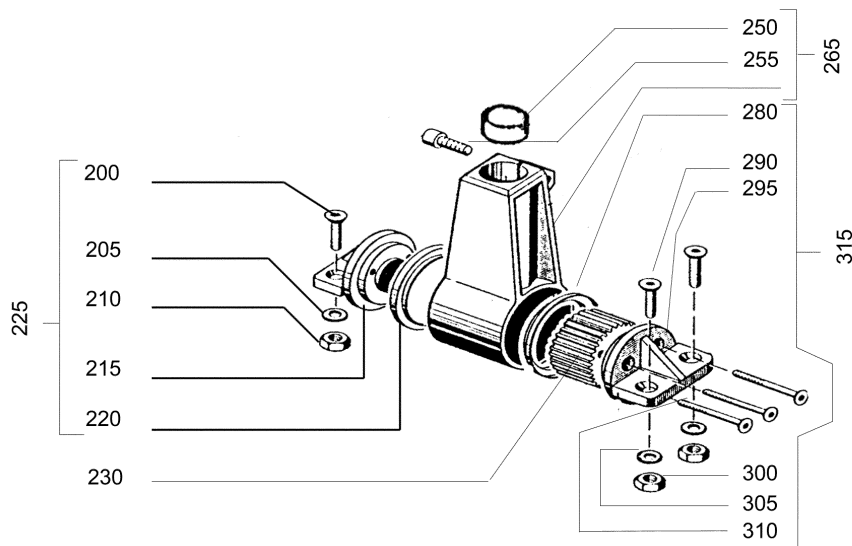
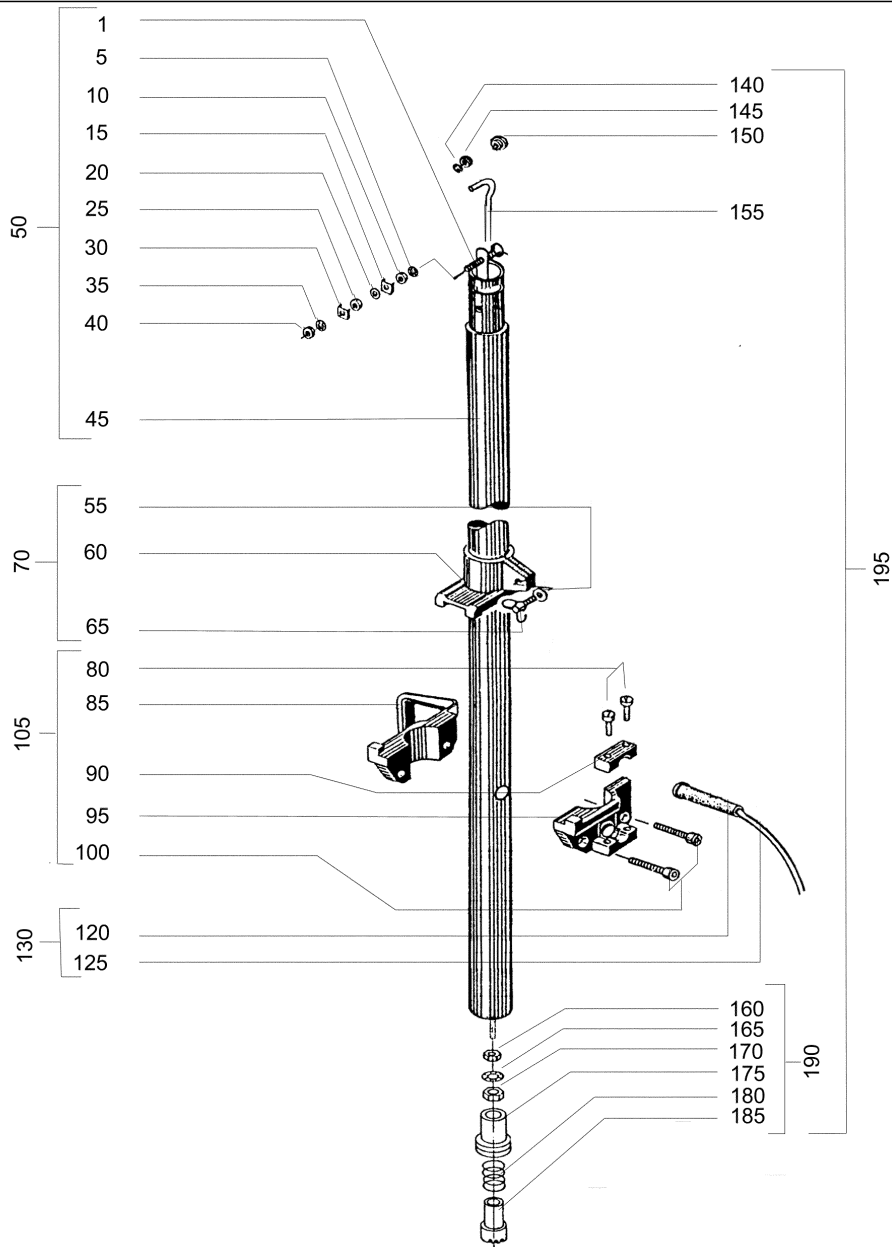
10 - 534

Ser. No. 2 160 001

12 - 05

S 1 v. 3

02-03



cpl. 163705

**Führungsstange m.Lagerg.**

Handle with bearing

Manche avec palier

**EP 430-2**
**10 - 534**
**S. 2 v.3**

Ser.- No. 2 160 001

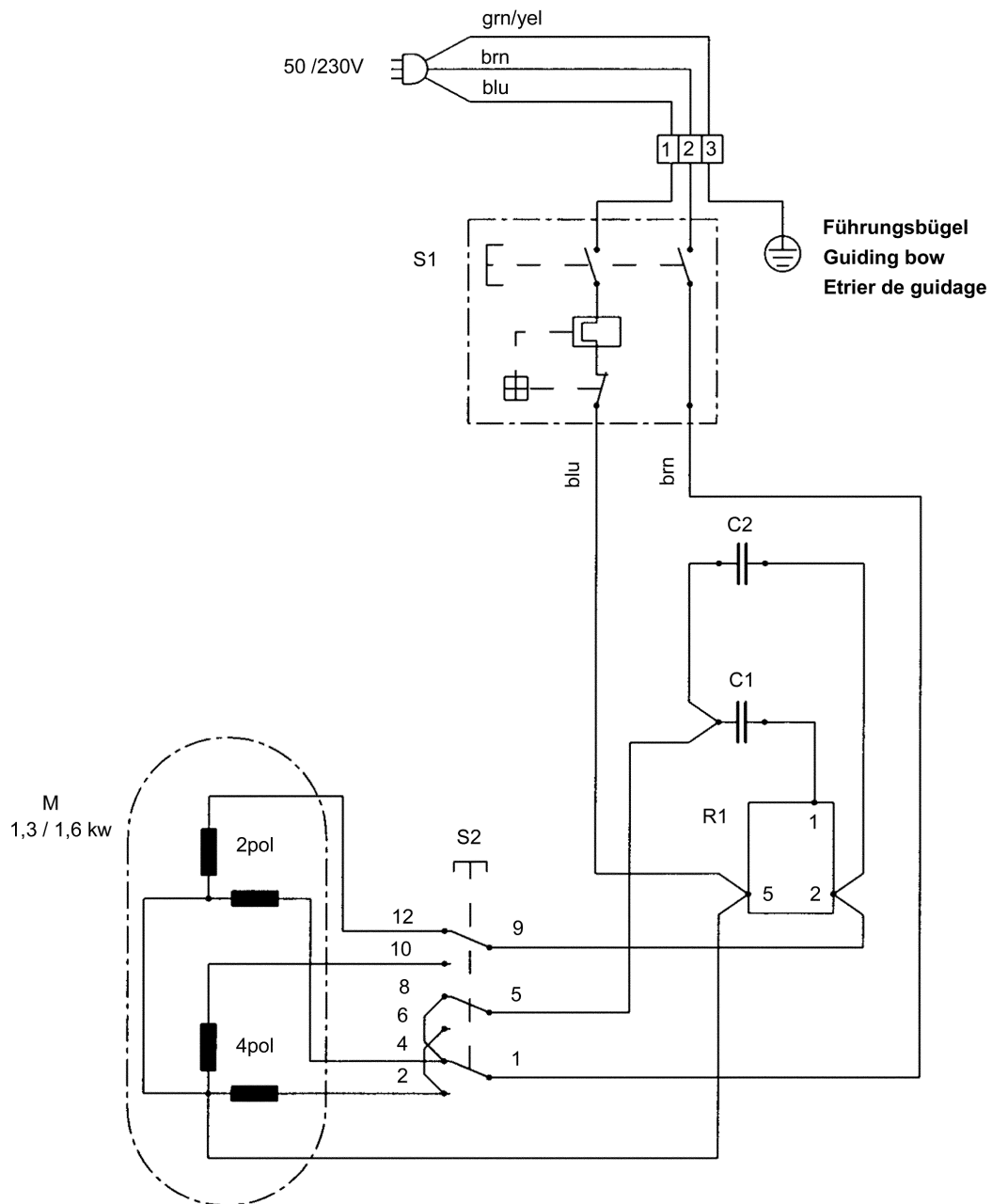
Dat. . 12 - 05

 Dat. : ~~02 - 03~~

bild Item	Best.-Nr. Ref.No	Stck. Qty.	Teilbezeichnung	Description	Designation	Descripción	Descrizione
Rep.	Ref.-No	Qte.					
Pos.	N° de pedido	Ctd.					
Pos.	N. d'ordine	Pezz.					

1	M 041600	PC	1	Senkschraube M 5x25 verz.	Countersunk M5x25	Vis à tête conique M 5x25	
5	M 040300	PC	1	Fächerscheibe 5,3	Locking washer A 5,3	Rondelle à dents A 5,3	
10	M 081100	PC	1	Sechskantmutter M 5	Hexagon nut M5	Ecrou à six pans M5	
15	M 048400	PC	1	Klemmbügel	Clamp	Etrier de serrage	
20	M 040400	PC	1	Scheibe 5,3 CuZn	Washer 5,3	Rondelle 5,3	
25	M 082700	PC	1	Sechskantmutter M 5 MS	Hexagon nut M5 MS	Ecrou à six pans M5 MS	
30	M 048400	PC	1	Klemmbügel	Clamp	Etrier de serrage	
35	M 040300	PC	1	Fächerscheibe 5,3	Lock washer 5,3	Rondelle à dents 5,3	
40	M 082700	PC	1	Sechskantmutter M 5 MS	Hexagon nut M5 MS	Ecrou à six pans M5 MS	
45	M 605115	PC	1	Führungsstangenrohr	Handle tube	Tube de manche	
<b>K 50</b>	M 606220	PC	1	Führungsstangenrohr mit Erdung	Handle tube with earthing	Tube de manche av.conducteur de terre	
55	M 084900	PC	1	Sechskantmutter M8	Hexagon nut M8	Ecrou à six pans M8	
60	M 083500	PC	1	Flügelschraube M8 x 25	Wing screw M8 x 25	Vis papillon M 8x25	
65	M 601395	PC	1	Tankhalter	Tank holder	Support de réservoir	
<b>K 70</b>	M 601411	PC	1	Tankhalterung kpl.	Tank holder cpl.	Support de réservoir cpl.	
80	M 080600	PC	2	Zylinderschraube M4 x 20	Cylinder screw M4 x 20	Vis cylindrique M4 x 20	
85	M 601394	PC	1	Kabelhalter	Cable holder	Porte-câble	
90	M 187000	PC	1	Zugentlastung	Pull relief	Décharge de traction	
95	M 601393	PC	1	Klemmstück m. Zugentlastung	Locking piece w. pull relief	Pièce de serrage av. décharge	
100	M 043800	PC	2	Zylinderschraube M6 x 16	Cylinder screw M6 x 16	Vis cylindrique M6 x 16	
<b>K 105</b>	M 601412	PC	1	Kabelhalter kpl.	Cable holder cpl.	Porte-câble cpl.	
120	M 088000	PC	1	Knickschutztülle	Sleeve	Passe-câble	
125	M 608518	PC	1	Kabel	Cable	Câble	
<b>K 130</b>	M 606221	PC	1	Kabel mit Knickschutztülle	Cable with sleeve	Câble avec passe-câble	
140	M 082300	PC	1	Sicherungsscheibe RS 4	Securing disc RS 4	Rondelle d'arrêt RS 4	
145	M 082200	PC	1	Scheibe PA	Washer PA	Rondelle PA	
150	M 082100	PC	1	Buchse	Bush	Douille	
155	M 082400	PC	1	Zugstange	Handle rise bar	Tige de traction	
160	M 081100	PC	1	Sechskantmutter M5	Hexagon nut M5	Ecrou à six pans M5	
165	M 040300	PC	1	Fächerscheibe 5,3	Lock washer 5,3	Rondelle à dents 5,3	
170	M 081200	PC	1	Sechskantmutter M10	Hexagon nut M10	Ecrou à six pans M10	





C1	Start Capacitor	Anlaufkondensator	Condensateur
C2	Operating Capacitor	Betriebskondensator	Condensateur
M	Motor	Motor	Moteur
R1	Relay	Relais	Relais
S1	Switch	Schalter	Interrupteur
S2	Switch	Schalter	Interrupteur