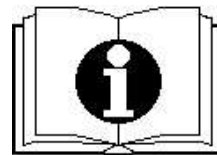




— SCHEMATIC DRAWINGS —

装配示意图



驾驶式洗地机 T150 / 85R/100R

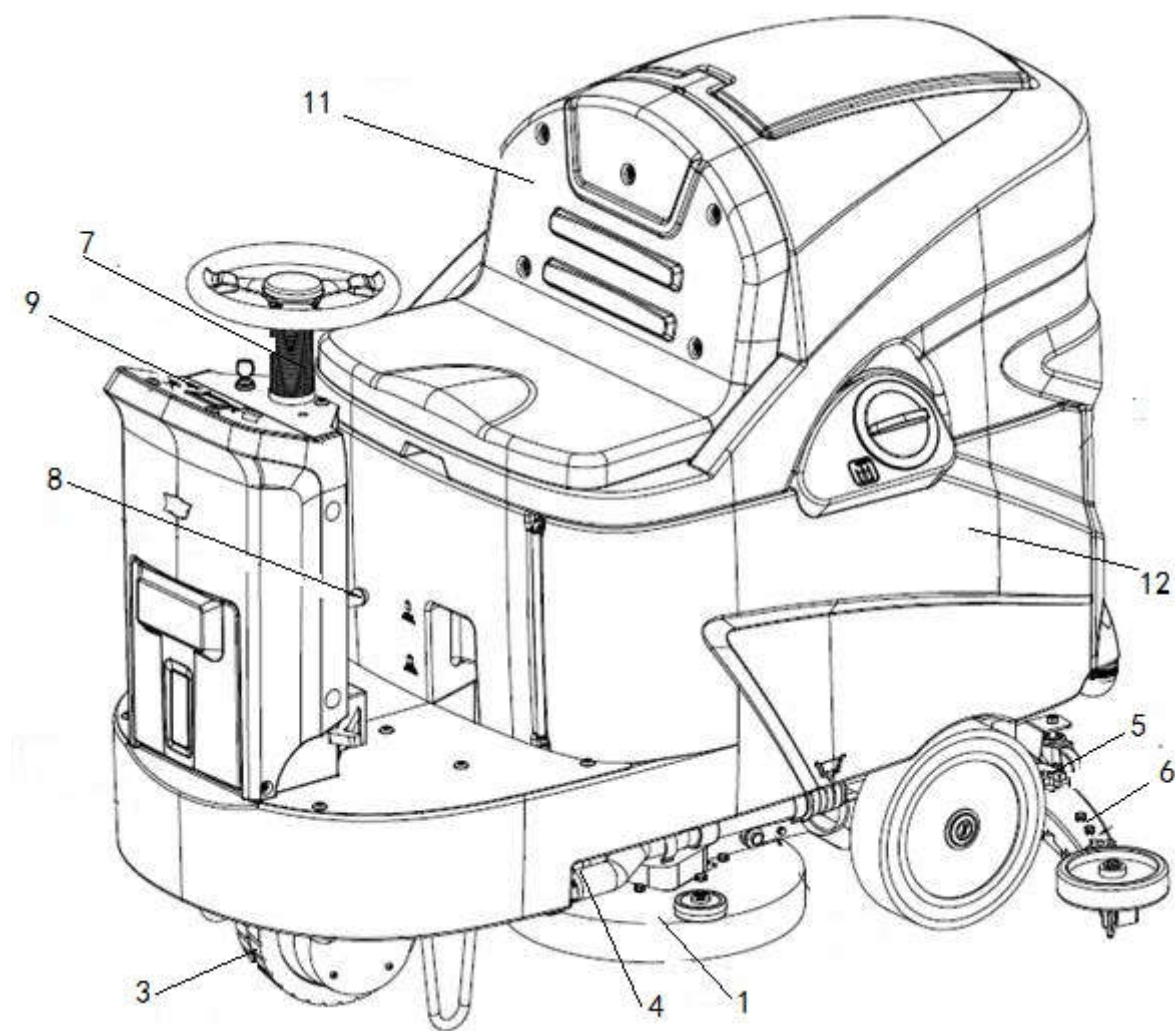
Scrubber Dryer T150 / 85R/100R

Issued in  
Version:

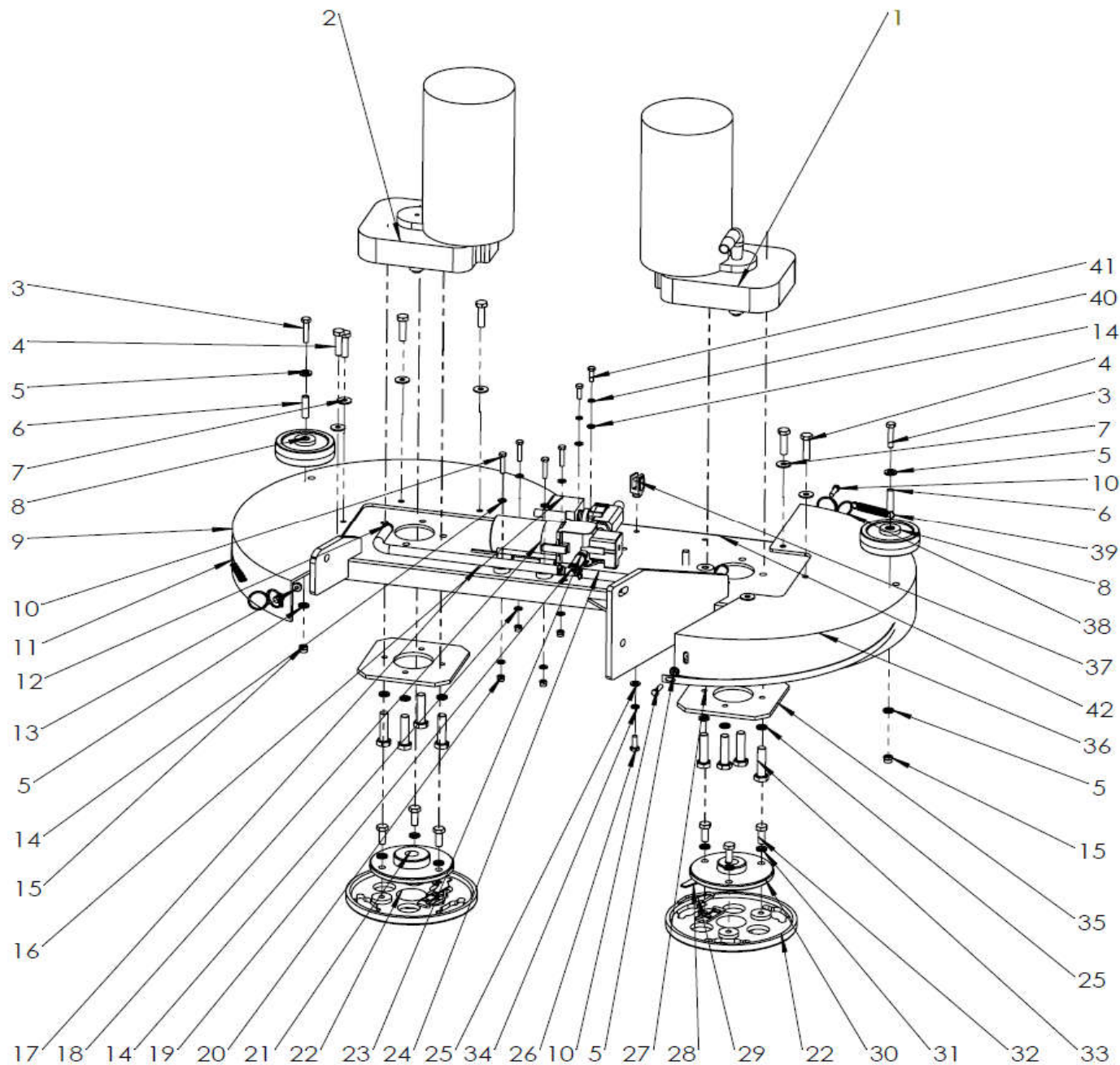


# 目 录

1. 机头组件 T150/85R	1—4
2. 机头组件 T150/100R	5—8
3. 机头外罩 85R/100R	9—10
4. 底座架组件	11—15
5. 驱动组件	16—17
6. 水路组件	18—19
7. 扒头支架组件	20—21
8. 扒头组件	22—23
9. 转向组件	24—25
10. 提升支架组件	26—27
11. 控制面板组件	28—29
12. 电器组件	30—31
13. 污水箱组件	32—33
14. 清水箱组件	34—37
15. 附件	38



T150/85R



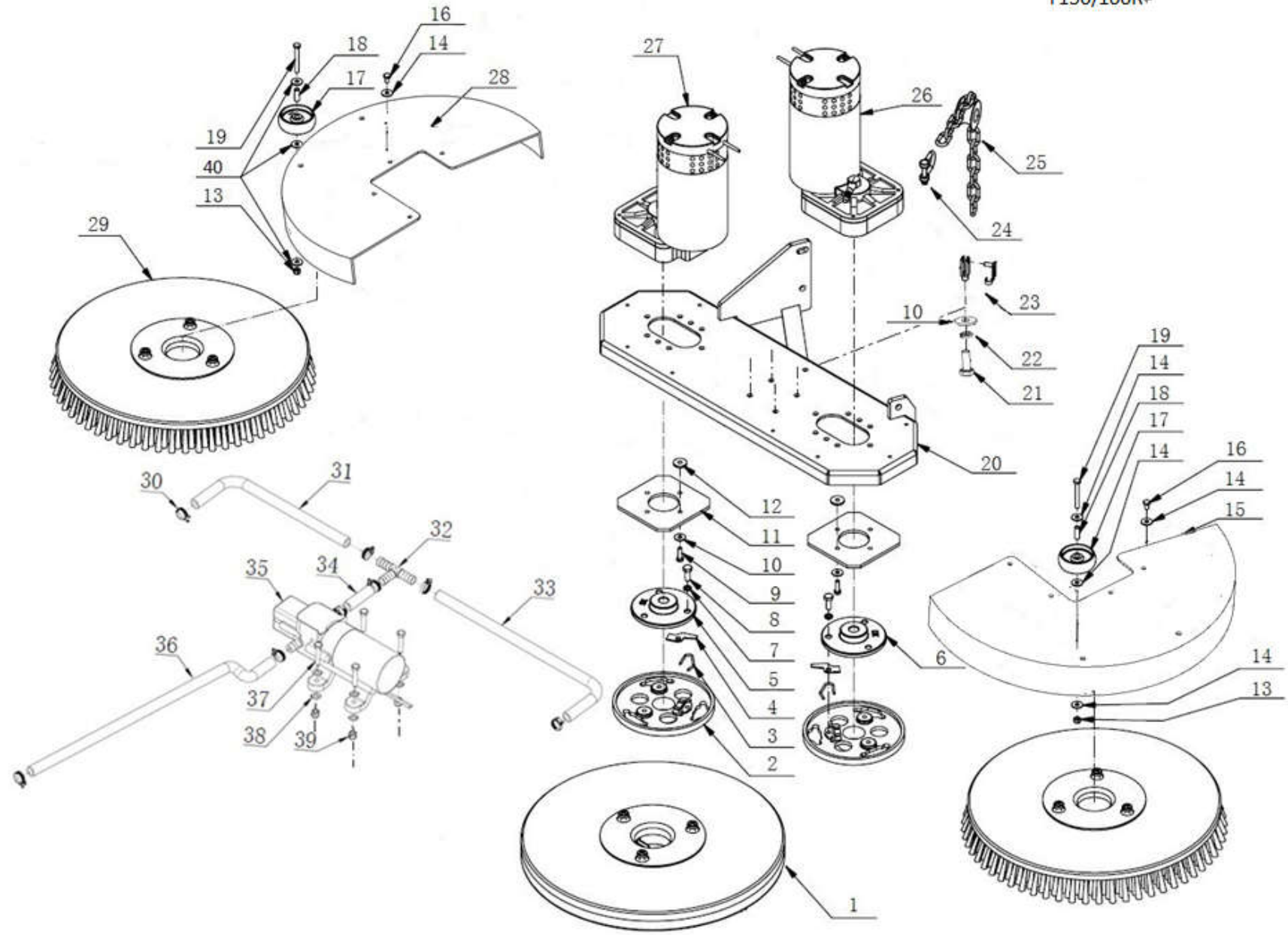
## T150/85R

项目号 ITEM	零件号 P/N	数量 QTY	名称 NAME	英文名称 DESCRIPTION
1	E040034	1	刷盘电机 36V 400W (右)	BRUSH MOTOR RIGHT 36V 400W
2	E040033	1	刷盘电机 36V 400W (左)	BRUSH MOTOR LEFT 36V 400W
3	N010144	2	外六角 M8x50 不锈钢	SCREW M8x50 A2
4	N010145	7	外六角 M6x12 不锈钢	SCREW M6x12 A2
5	N030010	6	平垫 8x17x1.6 不锈钢	WASHER 8x17x1.6 A2
6	B020027	2	防撞轮铜套 8x10x31	BUSHING 8x10x31
7	N030022	7	平垫 6x18x1.6 不锈钢	WASHER 6x18x1.6 A2
8	N110019	2	防撞轮Φ100x29.5	WHEEL Φ100x29.5
9	C020025	1	机头左护罩 205	SHIELD (LEFT) 205
10	N010004	8	外六角 M5x20 不锈钢	SCREW M5x20 A2
11	A040050	1	防溅条紧固钢条 10x606	BLADE 10x606
12	F050007	8	卡箍 Φ8-16	CLAMP φ8-16
13	N020049	8	法兰面螺母 M5 不锈钢	NUT M5
14	N030016	10	平垫 5x10x1 不锈钢	WASHER 5x10x1 A2
15	N020024	2	自锁螺母 M8 不锈钢	LOCK NUT M8 A2
16	E010002	1	电磁阀	SOLENOID VALVE
17	F050024	1	水管 D=12 d=8 L=310	PIPE D=12 d=8 L=310
18	F010005	1	微型水泵 24V	MICRO WATER PUMP 24V
19	F020012	1	三通宝塔接头 D=10 d=8	FITTING D=10 d=8
20	N020037	4	自锁螺母 M5 不锈钢	LOCK NUT M5 A2
21	B060039	1	螺纹轴电机法兰 (左) M18x30	MOTOR FLANGE (LEFT) M18x30
22	D010005	2	刷盘锁紧器 ZL	CENTER LOCK
23	F050023	2	水管 D=12 d=8 L=50	PIPE D=12 d=8 L=50
24	F050025	1	水管 D=12 d=8 L=240	PIPE D=12 d=8 L=240
25	N030008	9	平垫 6x18x1.5 镀锌	WASHER 6x18x1.5 ZINC
26	N010005	1	外六角 M6x16 镀锌	SCREW M6x12 A2

## T150/85R

项目号 ITEM	零件号 P/N	数量 QTY	名称 NAME	英文名称 DESCRIPTION
27	A040049	1	防溅条紧固钢条 10x553	BLADE 10x553
28	A040004	2	刷盘挡片 45x25	PLATE 45x25
29	B060013	2	刷盘锁紧弹簧Φ3	LOCKING SPRING Φ3
30	B060037	1	螺纹轴电机法兰（右） M18x30	MOTOR FLANGE(RIGHT) M18x30
31	N040013	6	弹垫 M8 镀锌	LOCK WASHER M8 ZINC
32	N010034	6	外六角 M8x20 镀锌	SCREW M8x20 ZINC
33	N010006	8	外六角 M6x20 镀锌	SCREW M6x20 ZINC
34	N040001	1	弹簧垫片 M6 镀锌	LOCK WASHER M6 ZINC
35	A040026	2	电机固定板 120x120	PLAQUE 120x120
36	C020026	1	机头右护罩 205	SHIELD (RIGHT) 205
37	N060006	1	夹片式 Y 型接头 Y-16	Y-CONNECTOR Y-16
38	B070010	2	异型套圈 2x26	RING 2x26
39	B060012	2	钢条拉簧 1.1x10x55	SPRING 1.1x10x55
40	N040023	2	弹垫 M5 不锈钢	LOCK WASHER M5 A2
41	N010029	2	外六角 M5x16 不锈钢	SCREW M5x16 A2
42	A040025	1	加长加宽电机座	BRUSH BASE

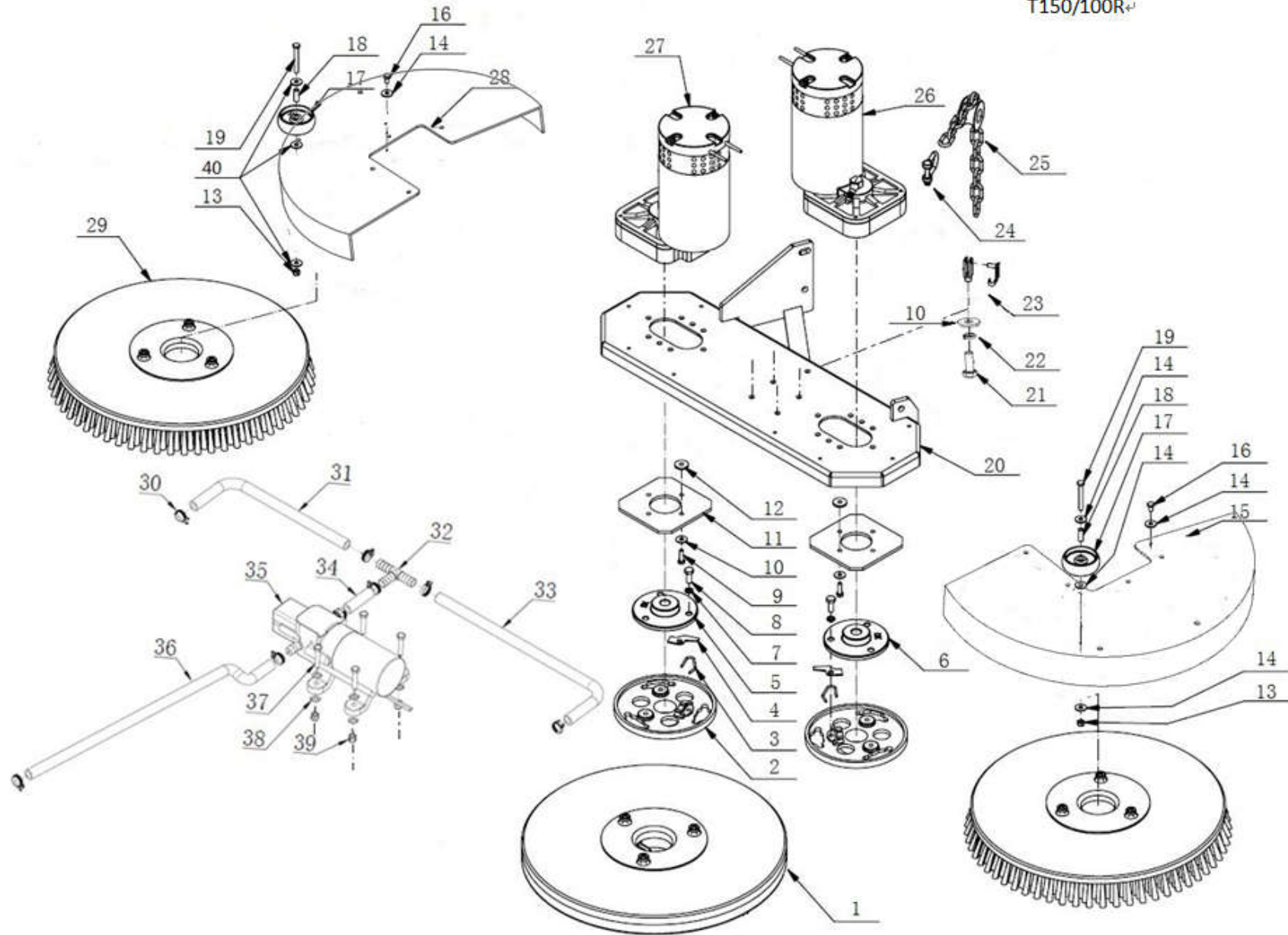
T150/100R+



## T150/100R

项目号 ITEM	零件号 P/N	数量 QTY	名称 NAME	英文名称 DESCRIPTION
1	N150004	2	针盘 19"	PAD HOLDER 19"
2	D010005	2	刷盘锁紧器 ZL	CENTER LOCK
3	B060013	2	刷盘锁紧弹簧Φ3	SPRING Φ3
4	A040004	2	刷盘挡片 45x25	PLATE 45x25
5	B060039	1	螺纹轴电机法兰 (左) M18x30	MOTOR FLANGE (LEFT) M18x30
6	B060037	1	螺纹轴电机法兰 (右) M18x30	MOTOR FLANGE(RIGHT) M18x30
7	N040013	6	弹垫 M8 镀锌	LOCK WASHER M8 ZINC
8	N010034	6	外六角 M8x20 镀锌	SCREW M8x20 ZINC
9	N010006	8	外六角 M6x20 镀锌	SCREW M6x20 ZINC
10	N030008	9	平垫 6x18x1.6 镀锌	WASHER 6x18x1.6 ZINC
11	A040026	2	电机固定板 120x120	PLAQUE 120x120
12	B060052	2	垫片 6.5x22x4	WASHER 6.5x22x4
13	N020024	2	自锁螺母 M8 不锈钢	LOCK NUT M8 A2
14	N030022	14	平垫 6x18x1.6 不锈钢	WASHER 6x18x1.6 A2
	N030010	6	平垫 8x17x1.6 不锈钢	WASHER 8x17x1.6 A2
15	A040048	1	机头右护罩 Φ500	SHIELD (RIGHT) Φ500
16	N010145	8	外六角 M6x12 不锈钢	SCREW M6x12 A2
17	N110019	2	防撞轮Φ100x29.5	WHEEL Φ100x29.5
18	B020027	2	防撞轮铜套 8x10x31	BUSHING 8x10x31
19	N010144	2	外六角 M8x50 不锈钢	SCREW M8x50 A2
20	A040051	1	加长加宽电机座 689	BRUSH BASE689
21	N010005	1	外六角 M6x16 镀锌	SCREW M6x12 A2
22	N040001	9	弹簧垫片 M6 镀锌	LOCK WASHER M6 ZINC
23	N060006	1	夹片式 Y 型接头 Y-16	Y GOINT Y-16
24	N060009	1	U 型销 M5	SPLIT PIN M5
25	N100016	1	链条 278 (10 节)	CHAIN 278 (10JOINT)
26	E040034	1	刷盘电机 36V 500W (右)	BRUSH MOTOR RIGHT 36V 400W
27	E040033	1	刷盘电机 36V 500W (左)	BRUSH MOTOR LEFT 36V 400W

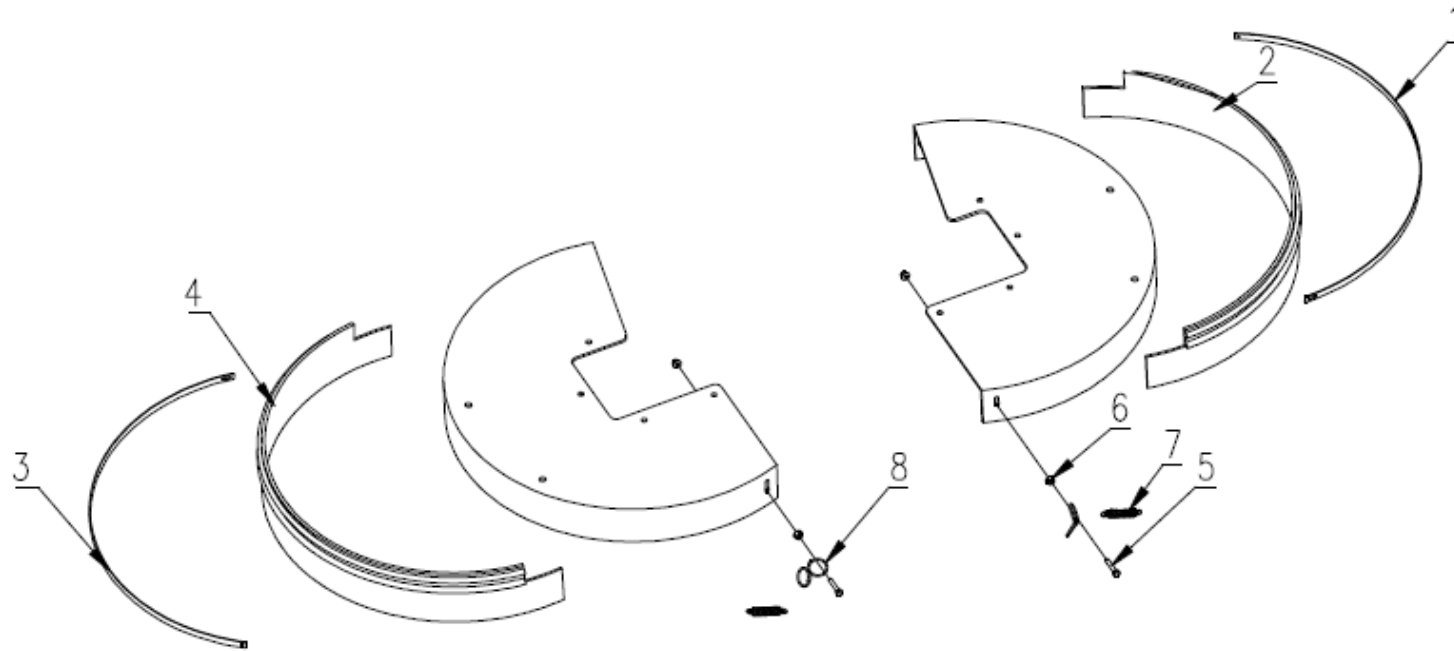
T150/100R<sup>+</sup>





## T150/100R

项目号 ITEM	零件号 P/N	数量 QTY	名称 NAME	英文名称 DESCRIPTION
28	A040047	1	机头左护罩 $\varnothing$ 500	SHIELD (LEFT) $\varnothing$ 500
29	N150006	2	刷盘 19"PP 0.28	BRUSH 19"PP 0.28
30	F050007	10	卡箍 $\Phi$ 8-16	CLAMP $\phi$ 8-16
31	F050025	1	水管 D=12 d=8 L=240	PIPE D=12 d=8 L=240
32	F020012	1	三通宝塔接头 D=10 d=8	FITTING D=10 d=8
33	F050024	1	水管 D=12 d=8 L=310	PIPE D=12 d=8 L=310
34	F050023	2	水管 D=12 d=8 L=50	PIPE D=12 d=8 L=50
35	F010005	1	微型水泵 24V	WATER SYSTEM PUMP 24V
36	F050026	1	水管 D=12 d=8 L=600	PIPE D=12 d=8 L=600
37	N010004	4	外六角 M5x20 不锈钢	SCREW M5x20 A2
38	N030016	10	平垫 5x10x1 不锈钢	WASHER 5x10x1 A2
39	N020037	6	自锁螺母 M5 不锈钢	LOCK NUT M5 A2
40	N030010	6	平垫 8x17x1.6 不 锈钢	WASHER 8x17x1.6 A2
/	W020015	1	微型水泵水路组件 T150	WATER ASEEMBLY T150
/	W010041	1	机头组件 T150/100R	BRUSHERS BASE ASSEMBLY T150/100R

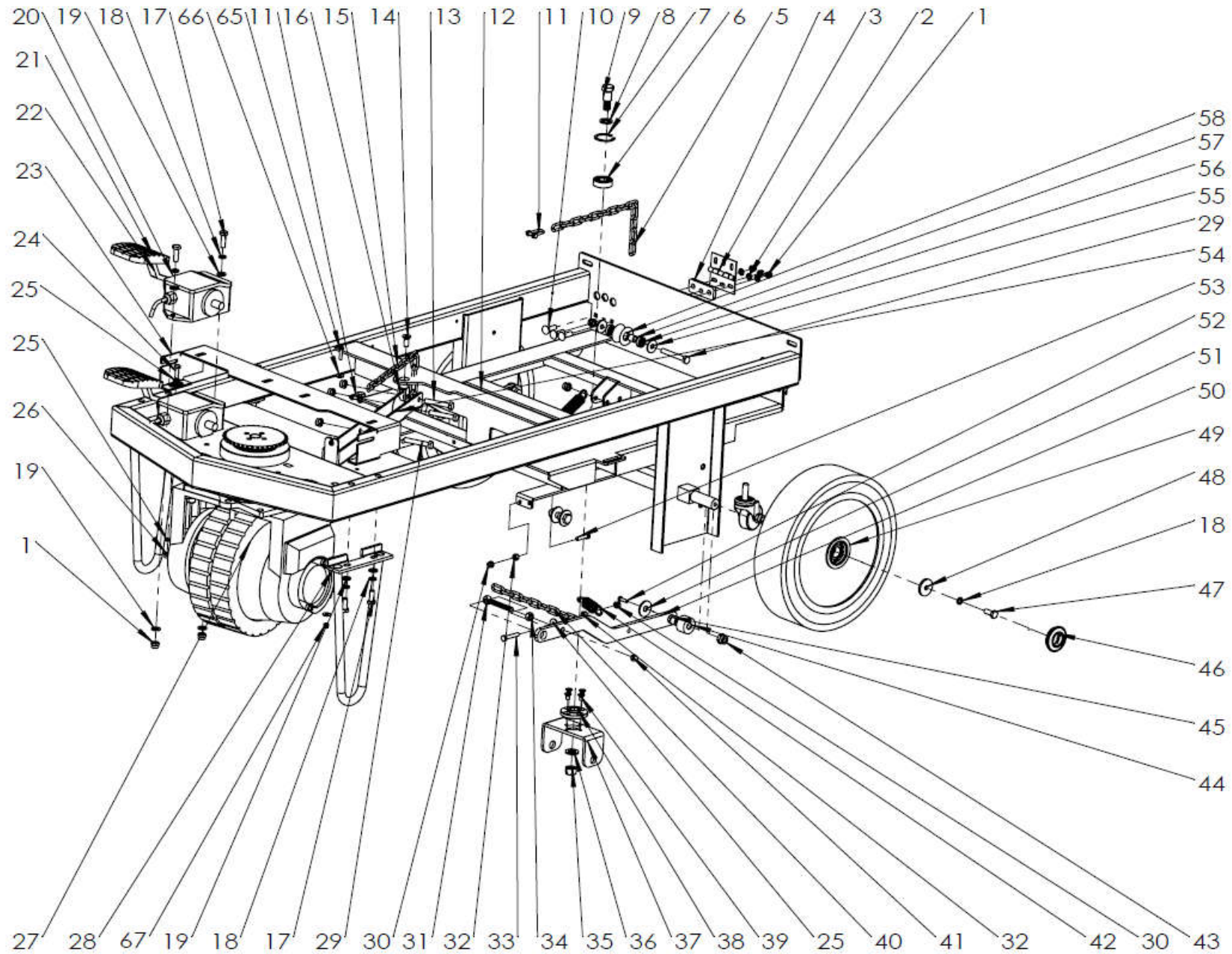


### 85R

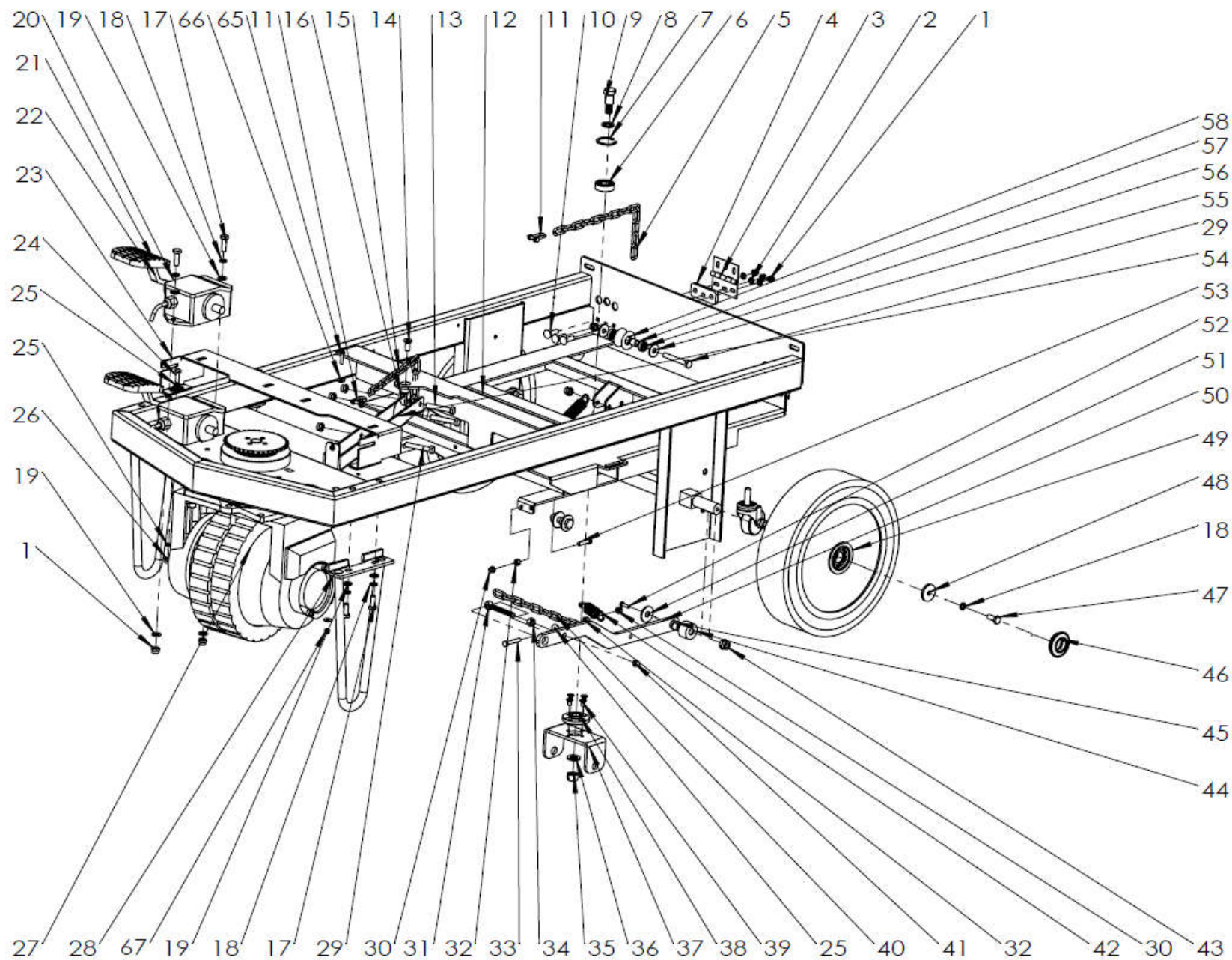
项目号 ITEM	零件号 P/N	数量 QTY	名称 NAME	英文名称 DESCRIPTION
1	A040049	1	防溅条紧固钢条 10x553	BLADE 10x553
2	C030024	1	刷盘防溅条 橡胶 85x690	RUBBER SKIRT 85x690
3	A040050	1	防溅条紧固钢条 10x606	BLADE 10x606
4	C030025	1	刷盘防溅条 橡胶 85x760	RUBBER SKIRT 85x760
5	N010135	4	外六角 M5x20 不锈钢	SCREW M5x20
6	N020049	8	法兰面螺母 M5 不锈钢	NUT M5
7	B060012	2	钢条拉簧 1.1x10x55	SPRING 1.1x10x55
8	B070010	2	异型套圈 2x26	RING 2x26

### 100R

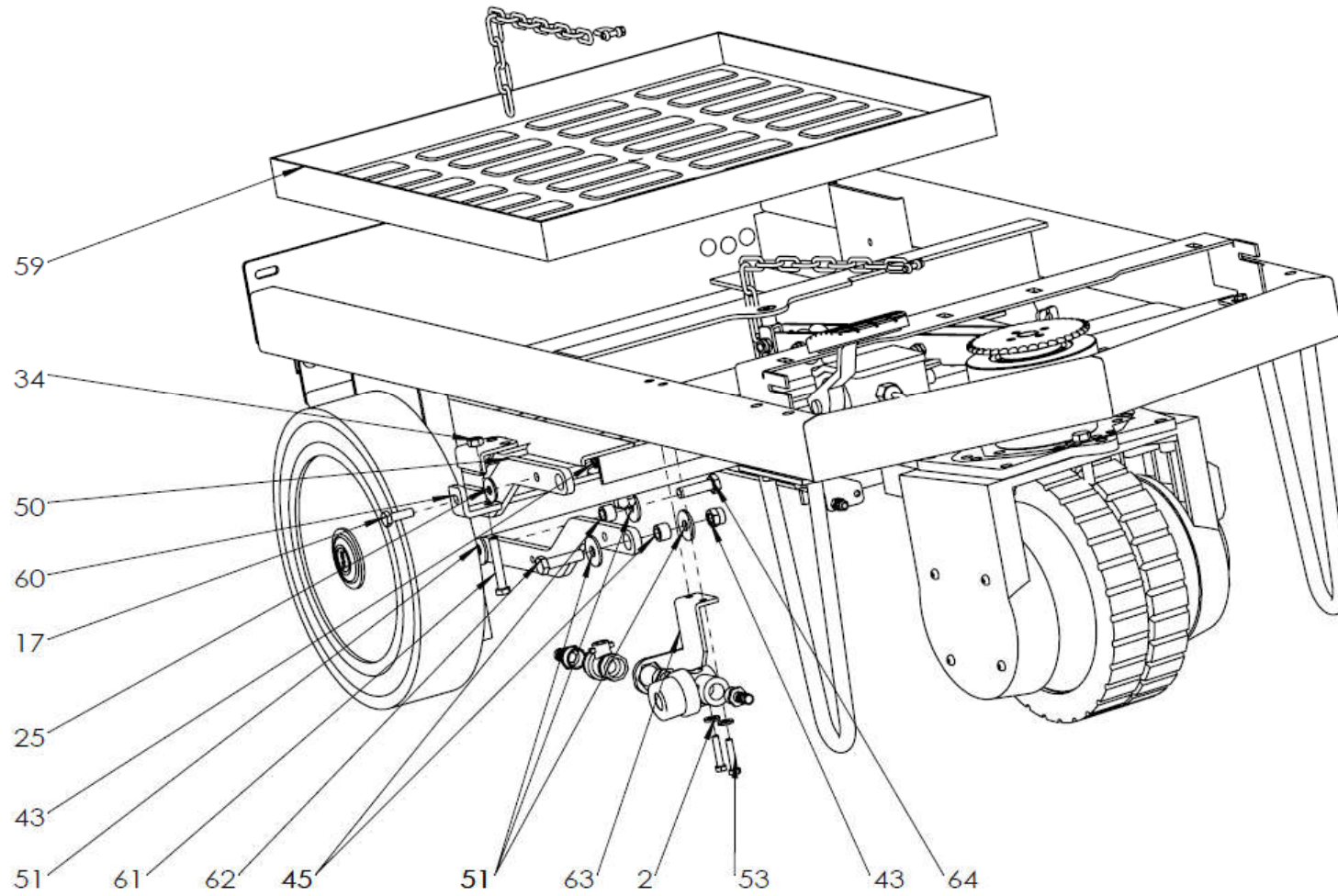
项目号 ITEM	零件号 P/N	数量 QTY	名称 NAME	英文名称 DESCRIPTION
1	A040053	1	防溅条紧固钢条 10x690	BLADE 10x690
2	C030031	1	刷盘防溅条 橡胶 85x770	RUBBER SKIRT 85x770
3	A040052	1	防溅条紧固钢条 10x780	BLADE 10x780
4	C030030	1	刷盘防溅条 橡胶 85x860	RUBBER SKIRT 85x860
5	N010135	4	外六角 M5x20 不锈钢	SCREW M5x20
6	N020049	8	法兰面螺母 M5 不锈钢	NUT M5
7	B060012	2	钢条拉簧 1.1x10x55	SPRING 1.1x10x55
8	B070010	2	异型套圈 2x26	RING 2x26



项目号 ITEM	零件号 P/N	数量 QTY	名称 NAME	英文名称 DESCRIPTION
1	N020001	13	自锁螺母 M8 镀锌	LOCK NUT M8 ZINC
2	N030007	6	平垫 6x12x1.6 镀锌	WASHER 6x12x1.6 ZINC
3	N080004	2	折页 64x64	HINGE 64x64
4	A030014	2	折页固定板 64x25	PLAQUE 64x25
5	N100016	1	链条 255 (9 节)	CHAIN 255 9JOINT
6	N070019	1	轴承 6202	Bearing 6202
7	N080019	1	卡簧Φ35	CirclipΦ35
8	B050056	1	垫片Φ15×Φ23×2	WASHERΦ15×Φ23×2
9	B060120	1	扒头支架轴肩螺栓	Throttle support axle shoulder bolts
10	N010123	6	圆头方颈螺栓 M6x25 镀锌	SCREW M6x25 ZINC
11	N060009	2	U 型销 M5	SPLIT PIN M5
12	A030066	1	底座架 580x1258	FRAME 580x1258
13	N010010	1	外六角 M8x50 镀锌	SCREW M8x50 ZINC
14	N010019	1	沉头内六角 M8x18 镀锌	SCREW M8x18 ZINC
15	N100016	1	链条 255	CHAIN 255
16	N060003	1	螺纹支架 M8x18	FORK M8x18
17	N010007	6	外六角 M8x25 镀锌	SCREW M8x25 ZINC
18	N040013	8	弹垫 M8 镀锌	LOCK WASHER M8 ZINC
19	N030006	8	平垫 8x16x1.6 镀锌	WASHER 8x16x1.6 ZINC
20	E020005	1	霍尔电子油门踏板	HALL ELECTRIC ACCELERATOR
21	C030006	1	脚踏垫 98x80	Pedal pads
22	A050059	1	脚踏 T150	pedal
23	A020013	1	加宽脚踏板支架 518x60	SUPPORT 518x60
24	N010006	2	外六角 M6x20 镀锌	SCREW M6x20 ZINC
25	N030008	7	平垫 6x18x1.5 镀锌	WASHER 6x18x1.5 ZINC
26	N020012	8	自锁螺母 M6 镀锌	LOCK NUT M6 ZINC
27	W010040	1	驱动部件组件 T150	Driver Widget Component T150
28	A030015	2	防撞架 285x136	SUPPORT 285x136
29	N010003	4	外六角 M8x45 镀锌	SCREW M8x45 ZINC

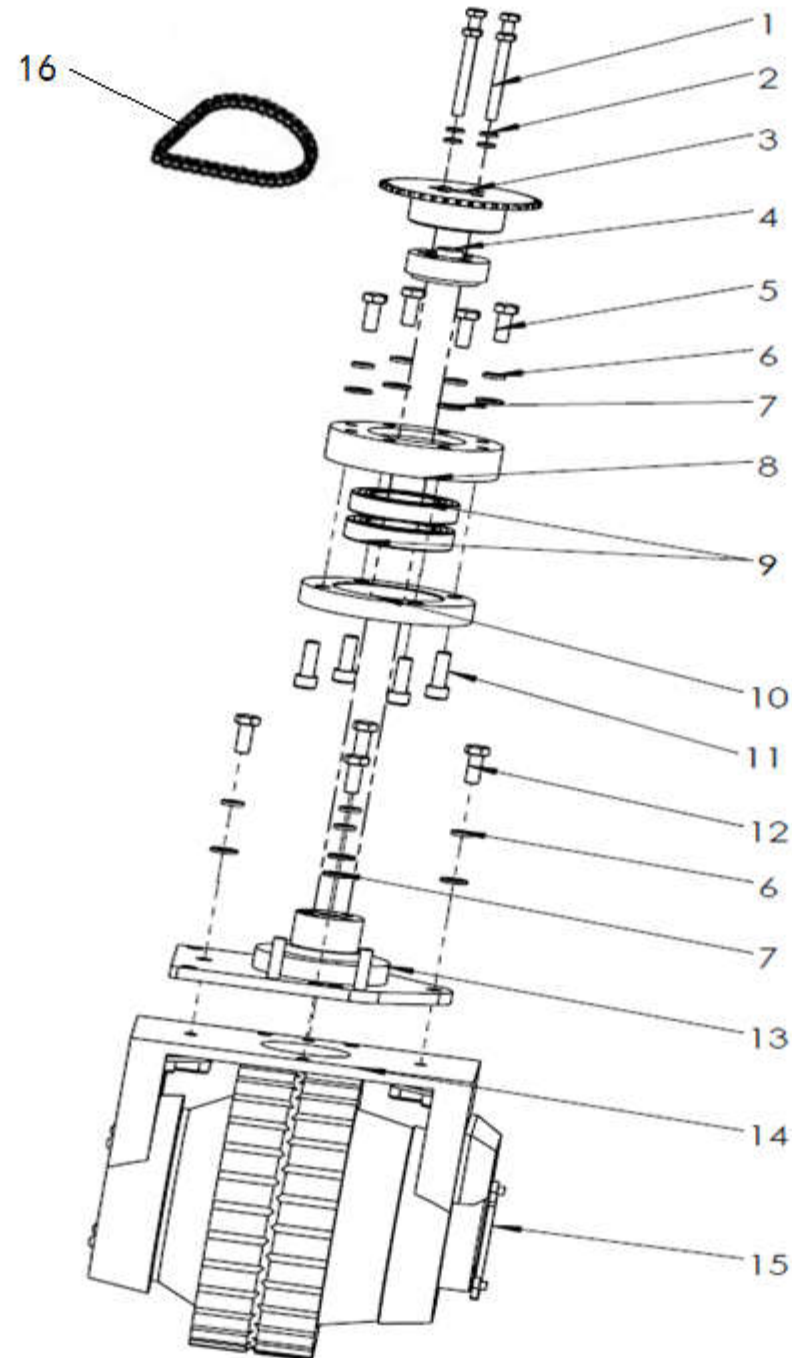


项目号 ITEM	零件号 P/N	数量 QTY	名称 NAME	英文名称 DESCRIPTION
30	N020012	2	自锁螺母 M6 镀锌	LOCK NUT M6 ZINC
31	N100006	1	吊环活节螺栓 M8x35	SWING BOLT M8x35
32	N020022	2	螺母 M6 镀锌	NUT M6 ZINC
33	N010078	2	外六角 M6x35 镀锌	SCREW M6x35 ZINC
34	N020018	1	螺母 M8 镀锌	NUT M8 ZINC
35	N020003	1	自锁螺母 M12x1.5 镀锌	LOCK NUT M12x1.5 ZINC
36	N030011	1	平垫 12x24x2.5 镀锌	WASHER 12x24x2.5 ZINC
37	A050061	1	扒头支架连接板	Paddle Support Connection Board
38	B050057	1	轴承座法兰	Bearing seat flange
39	N010154	4	沉头内六角 M6x12 不锈钢	Hex inside the head M6x12 A2
40	N100015	1	链条 263	CHAIN 263
41	N020024	1	自锁螺母 M8 不锈钢	LOCK NUT M8 A2
42	B070003	1	拉簧 2.8x20x93	SPRING 2.8x20x93
43	N020002	6	自锁螺母 M10 镀锌	LOCK NUT M10 ZINC
44	B060053	1	垫圈 10.5x30x18.5	WASHER 10.5x30x18.5
45	B020016	6	铜套 10x16x11.5	BUSHING 10x16x11.5
46	C020003	2	脚轮盖 Φ42	COVER Φ42
47	N010034	2	外六角 M8x20 镀锌	SCREW M8x20 ZINC
48	B060069	2	平垫 8.2x32x4 镀锌	WASHER 8.2x32x4 ZINC
49	C020030	2	轮子 Φ300x70	WHEEL Φ300x70
50	A040023	3	拉臂 366	ARM 366
51	N030041	11	平垫 10x30x2.5 镀锌	WASHER 10x30x2.5 ZINC
52	N010083	1	外六角 M10x50 镀锌	SCREW M10x50 ZINC
53	N010020	1	外六角 M6x25 镀锌	SCREW M6x25 ZINC
54	A050029	1	拉链支撑导轨 375x34	GUIDE RAIL 375x34
55	N030027	4	平垫 8x24x2 镀锌	WASHER 8x24x2 ZINC
56	N070003	4	688 ZZ 小轴承	BEARING 688 ZZ
57	B020019	2	铜套 8x12x11	BUSHING 8x12x11
58	B050010	2	滑轮 Φ35x20	ROLLER Φ35x20

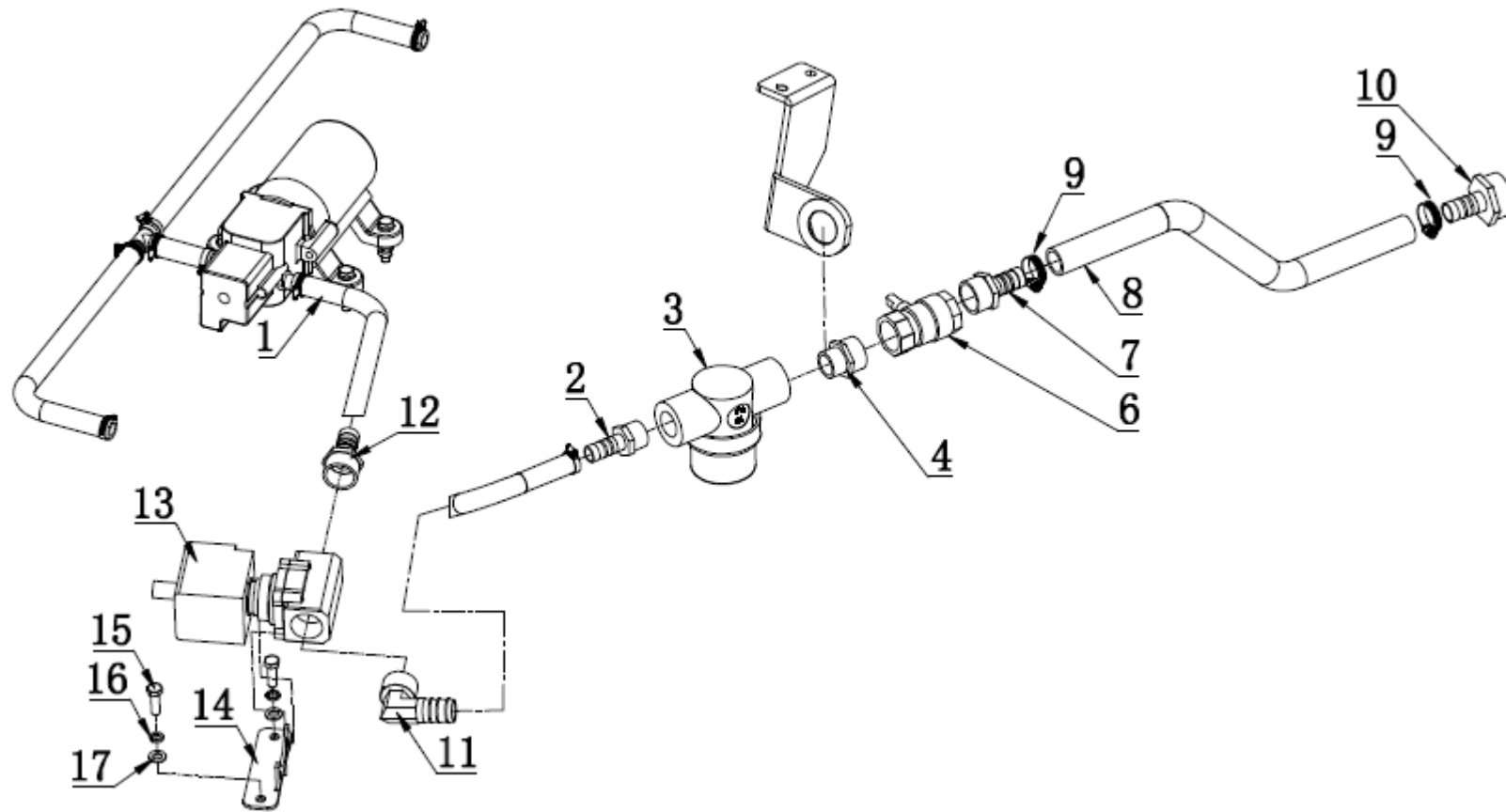




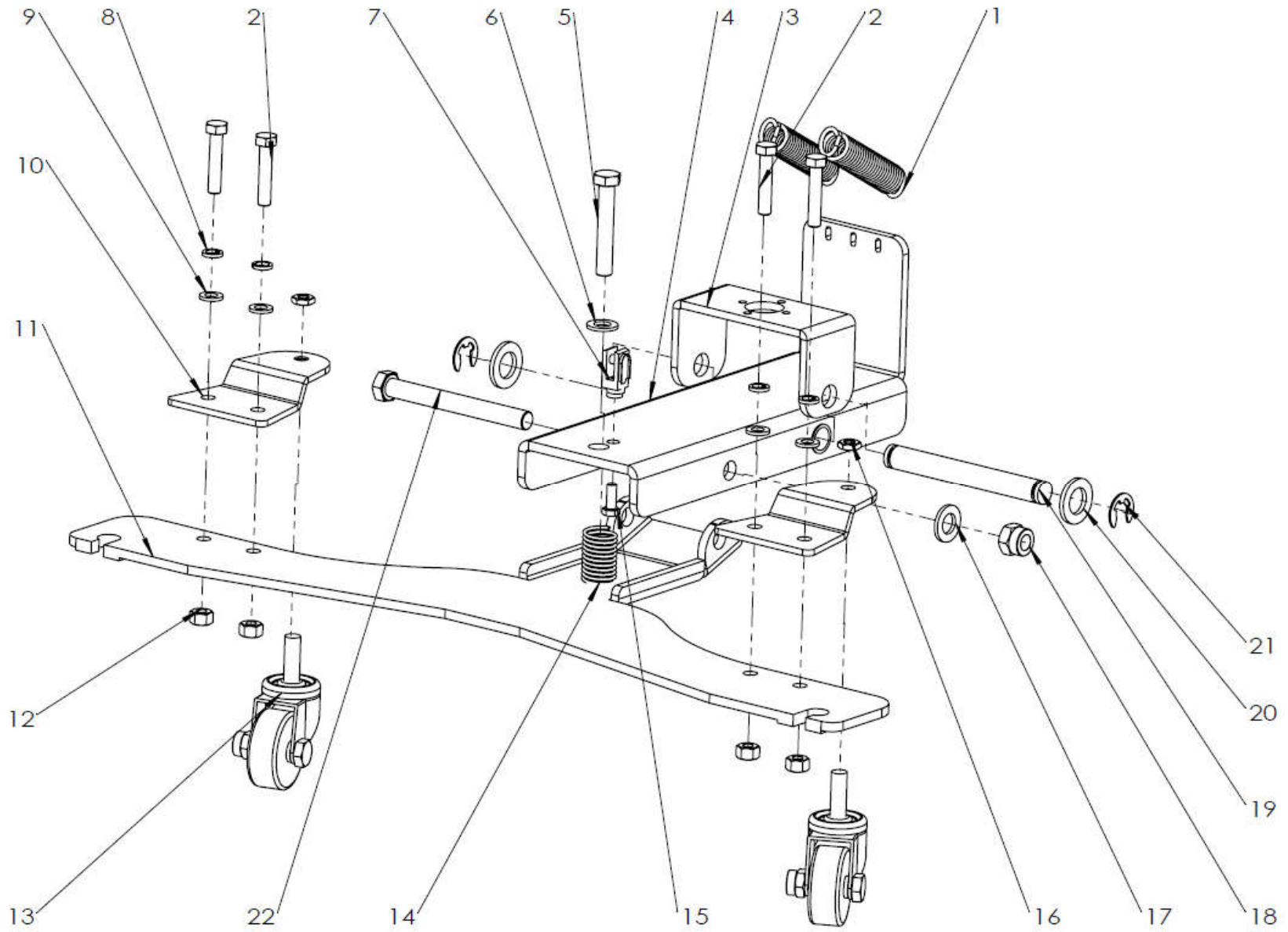
项目号 ITEM	零件号 P/N	数量 QTY	名称 NAME	英文名称 DESCRIPTION
59	C020024	1	电池座 595x492	BATTERY BASE 595x492
60	A040022	1	调节支架 36x31	SUPPORT 36x31
61		1	外六角 M10x60 不锈钢	SCREW M10x60 A2
62	N010026	3	外六角 M10x40 镀锌	SCREW M10x40 ZINC
63	A020007	1	过滤器支架 65x35	SUPPORT 65x35
64	N010081	2	外六角 M10x35 镀锌	SCREW M10x35 ZINC
65	N010062	1	外六角 M5x20 镀锌	SCREW M5x20 ZINC
66	N030013	2	平垫 5x15x1.2 镀锌	WASHER 5x15x1.2 ZINC
67	N020016	1	自锁螺母 M5 镀锌	LOCK NUT M5 ZINC



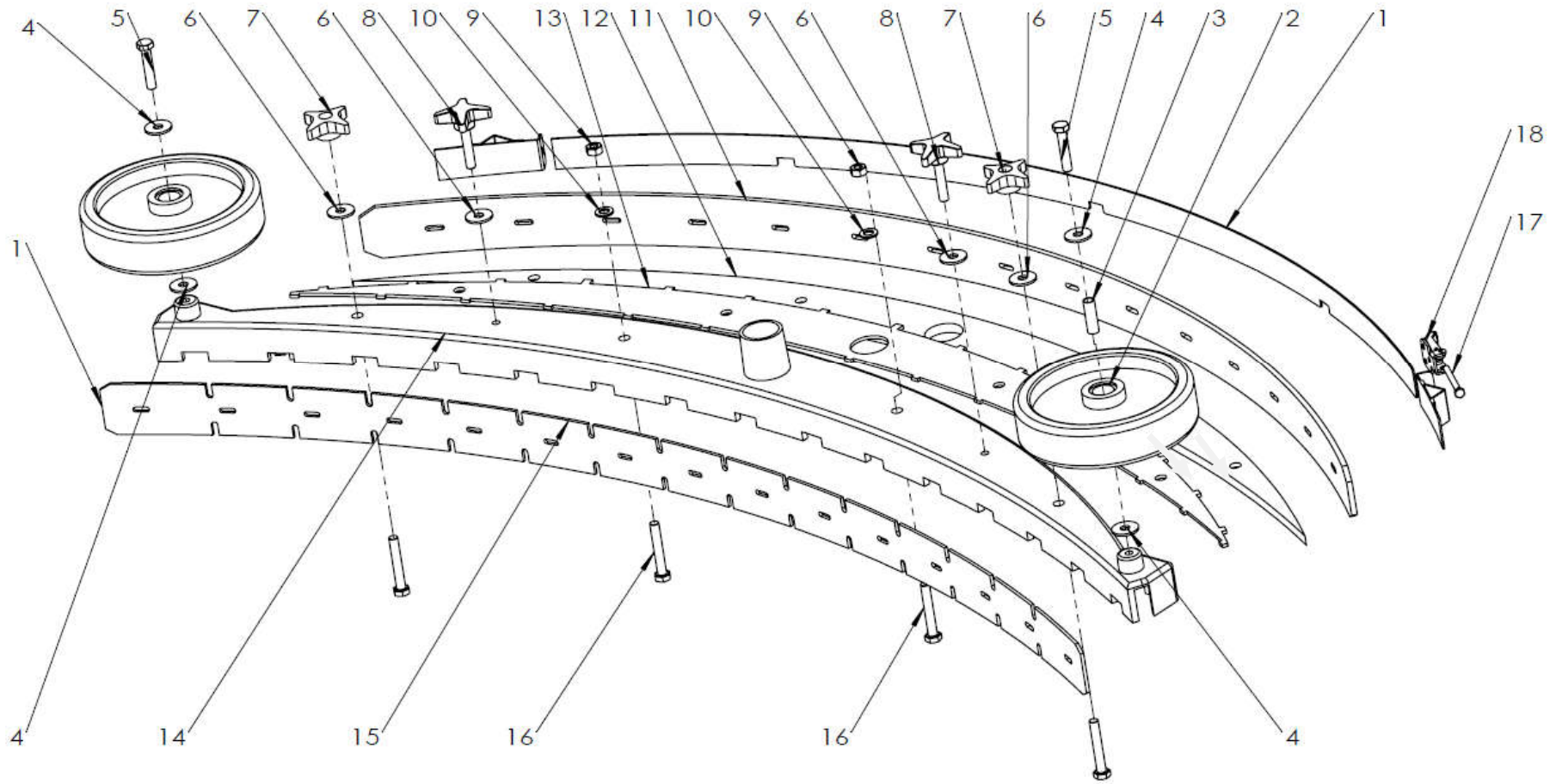
项目号 ITEM	零件号 P/N	数量 QTY	名称 NAME	英文名称 DESCRIPTION
1	N010093	4	内六角圆柱头 M8x70 镀锌	SCREW M8x70 ZINC
2	N040013	4	弹垫 M8 镀锌	LOCK WASHER M8 ZINC
3	B060057	1	转向大齿轮 Φ120	PINION Φ120
4	B060058	1	定位垫圈 20x60x27	WASHER 20x60x27
5	N010060	4	外六角 M10x25 镀锌	SCREW M10x25 ZINC
6	N040003	8	弹垫 M10 镀锌	LOCK WASHER M10 ZINC
7	N030004	8	平垫 10x20x2 镀锌	WASHER 10x20x2 ZINC
8	B060051	1	轴承座 (上) Φ128	BEARING SUPPORT UP Φ128
9	N070006	2	6010 轴承	BEARING 6010
10	B060050	1	轴承座 (下) Φ128	BEARING SUPPORT DOWN Φ128
11	N010063	4	内六角圆柱头 M10x30 镀锌	SCREW M10x30 ZINC
12	N010107	4	内六角圆柱头 M10x20 镀锌	SCREW M10x20 ZINC
13	B060067	1	Amer 电机定位轴	Amer MOTOR POSITIONING SHAFT
14	E040009	1	驱动电机 36V 800W	MOTOR 36V 800W
15	E020032	1	Amer 电磁刹车	AMER ELECTRONIC BRAKE
16	N100018	1	链条 06B-23/45	CHAIN 06B-23/45



项目号 ITEM	零件号 P/N	数量 QTY	名称 NAME	英文名称 DESCRIPTION
1	W020015	1	微型水泵水路组件 T150	WATER ASSEMBLY T150
2	F020003	1	快速接头 3/8 D=12 d=10	CONNECTOR 3/8 D=12 d=10
3	F010004	1	过滤器 3/8	FILTER 3/8
4	F020019	1	外丝接头 1/2—3/8 不锈钢	CONNECTOR 1/2-3/8 A2
5	A020007	1	过滤器支架 65x35	SUPPORT 65x35
6	F010001	1	球阀 1/2	BALL VALVE 1/2 D=10
7	F020002	1	快速接头 1/2 D=12 d=10	CONNECTOR 1/2
8	F050027	1	内嵌钢丝水管 D=18 d=13 L=280	PIPE D=18 d=13 L=280
9	F050007	2	卡箍 $\phi$ 8-16	CLAMP $\phi$ 8-16
10	F020014	1	快速接头 3/4 D=12 d=10	CONNECTOR 3/4 D=12 d=10
11	F020002	1	快速接头 1/2 D=12 d=10	CONNECTOR 1/2
12	F020016	1	快速接头 1/2 D=10 d=8	CONNECTOR 1/2
13	W02005	1	电磁阀组件	Electromagnetic valve assembly
14	A060016	1	电磁阀支架 20x20	SOLENOID VALVE SUPPORT 20x20
15	E010002	1	电磁阀	SOLENOID VALVE
16	N010029	2	外六角 M5x16 不锈钢	SCREW M5x16 A2
17	N040023	2	弹垫 M5 不锈钢	LOCK WASHER M5 A2
18	N030016	2	平垫 5x10x1 不锈钢	WASHER 5x10x1 A2

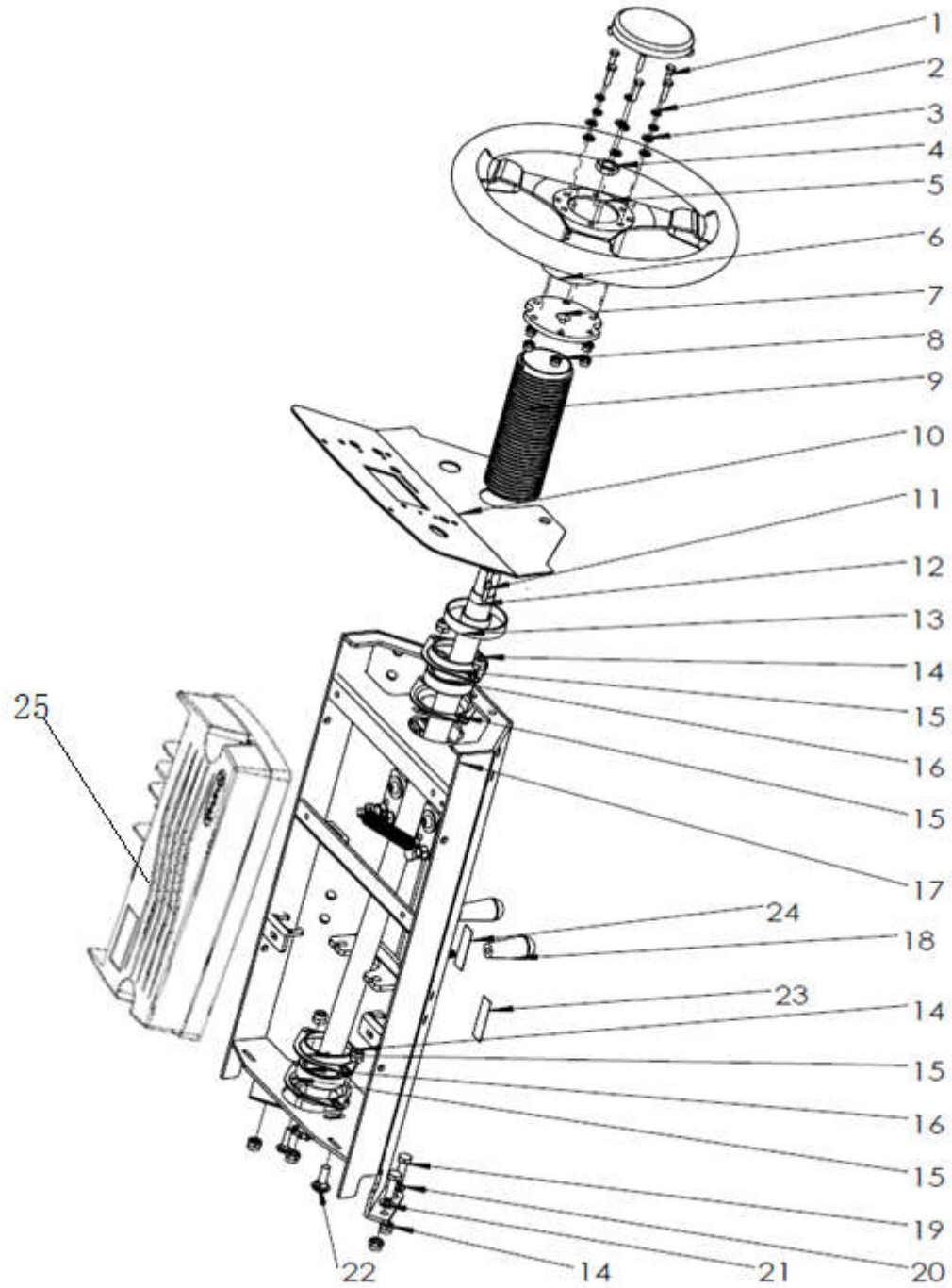


项目号 ITEM	零件号 P/N	数量 QTY	名称 NAME	英文名称 DESCRIPTION
1	B070008	2	拉簧 2.8x20x109	SPRING 2.8x20x109
2	N010142	4	外六角 M8x20 不锈钢	SCREW M8x20 A2
4	A050060	1	扒头上支架 T150 随摆	SUPPORT T150
5	N010089	1	外六角 M10×60 不锈钢	SCREW M10x60 A2
6	N030004	1	平垫 10x20x2 镀锌	WASHER 10x30x2.5 A2
7	N060006	1	夹片式 Y 型接头 Y-16	Folder type Y connector y-16
8	N040017	4	弹垫 M8 不锈钢	LOCK WASHER M8
9	N030010	4	平垫 8x17x1.6 不锈钢	WASHER 8x17x1.6
10	A030065	2	万向轮支架 T150 随摆	SUPPORT
11	A050055	1	扒头下支架 T150	SUPPORT T150
12	N020001	4	自锁螺母 M8	LOCK NUT M8 ZINC
13	N110010	2	万向轮φ50	WHEEL φ50
14	B070025	1	矩形弹簧 Φ 10.5×Φ 20×50	RECTANGULAR SPRING
15	N010005	1	外六角 M6x16 镀锌	SCREW M6x16 ZINC
16	N020010	2	螺母 M8×5 不锈钢	NUT M8×5 A2
17	N030011	2	平垫 12x24x2.5 镀锌	WASHER 12x24x2.5 ZINC
18	N020003	1	自锁螺母 M12x1.5 镀锌	LOCK NUT M12x1.5 ZINC
19	B060100	1	传动轴 Φ15x124	AXIS OF ROTATION Φ15x124
20	N030033	2	平垫 17x30x3 不锈钢	WASHER 17x30x3 A2
21	N080010	2	卡簧 Φ12	RING Φ35
22	N010158	1	外六角 M12×110 不锈钢	SCREW M12x110 A2

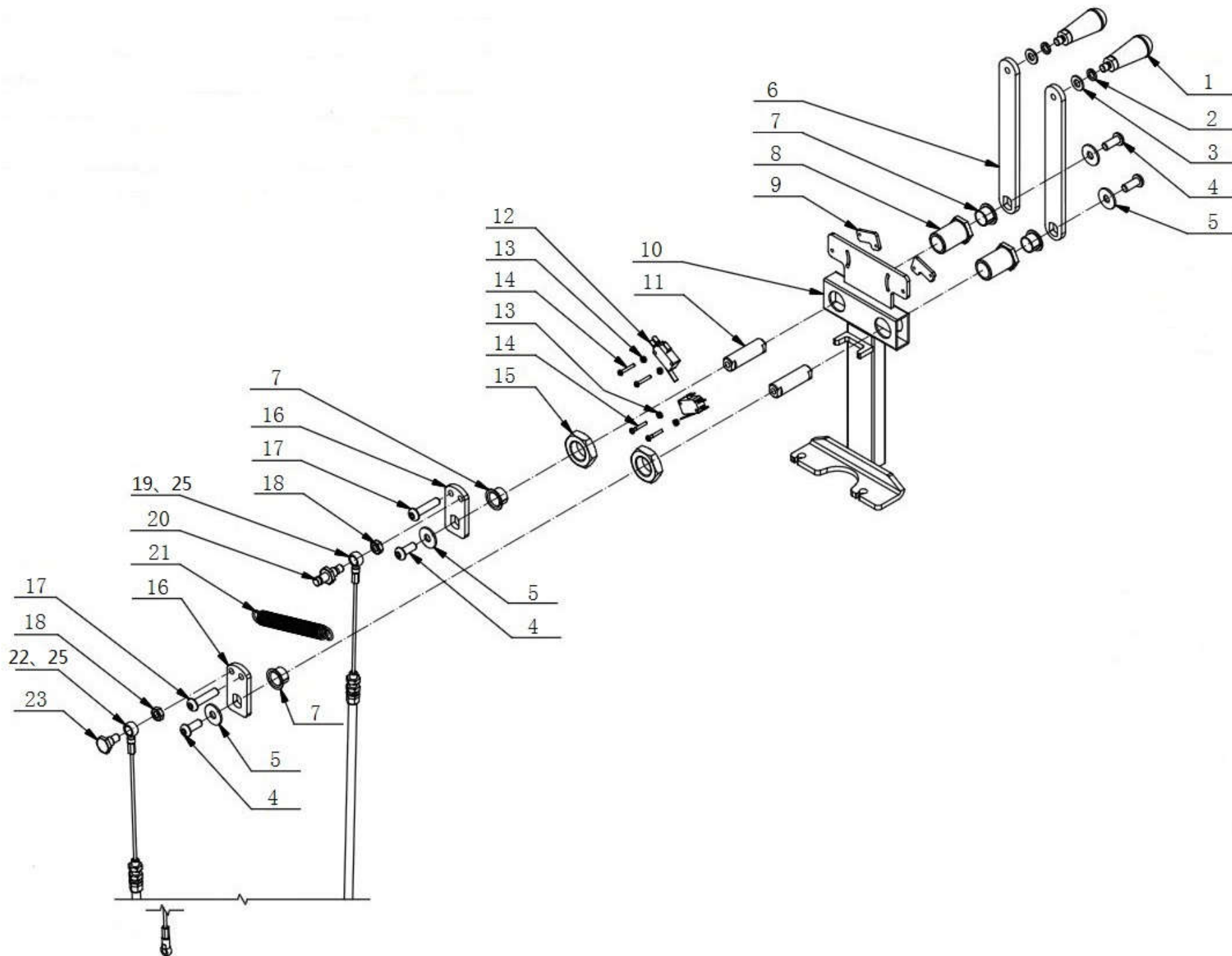




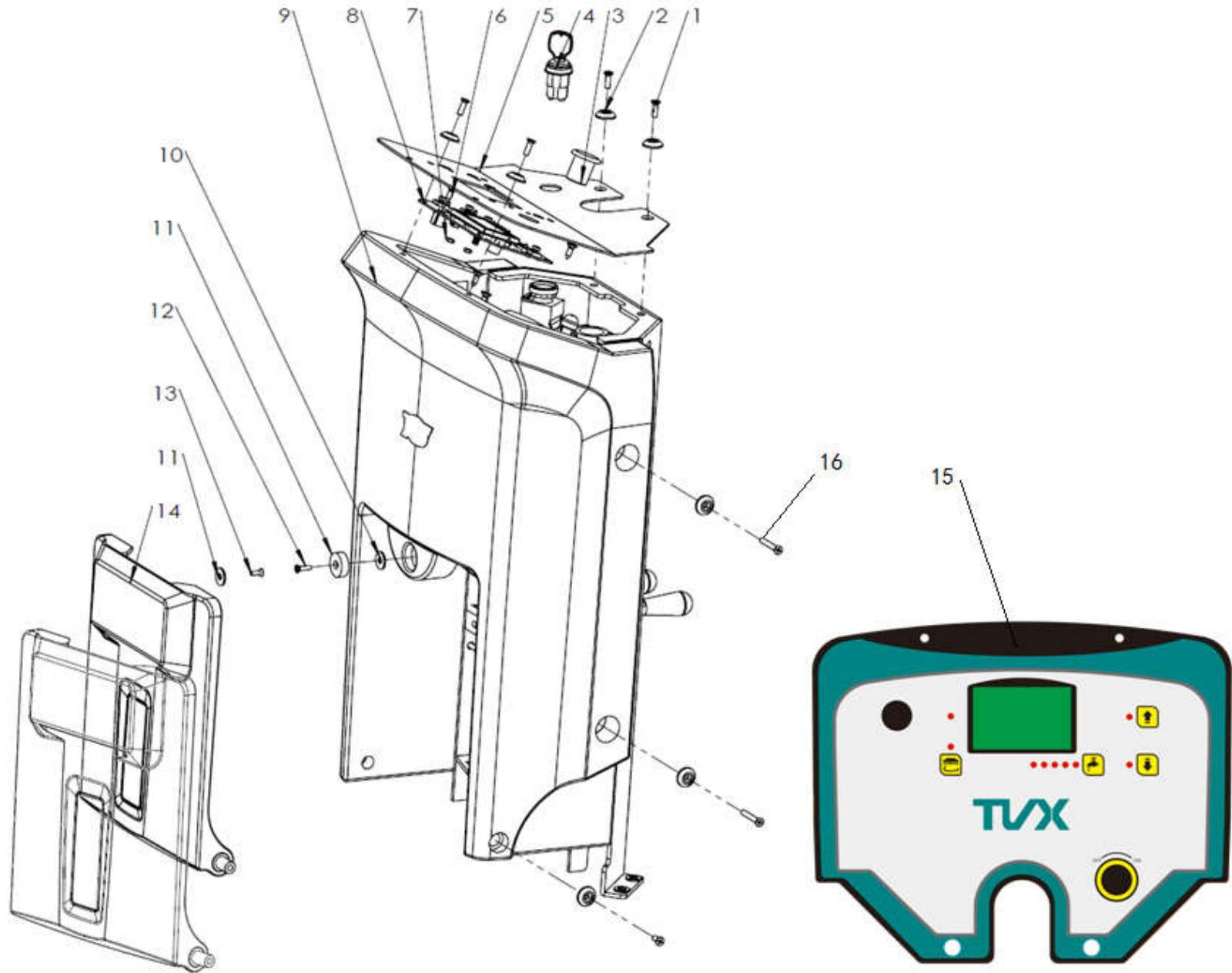
项目号 ITEM	零件号 P/N	数量 QTY	名称 NAME	英文名称 DESCRIPTION
1	A030048	1	扒头后固定钢板 1250	BLADE 1250
2	N110019	2	防撞轮φ100x29.5	WHEEL φ100*29.5
3	B020027	2	防撞轮铜套 8x10x31	BUSHING 8*10*31
4	N030035	4	平垫 8x28x3 不锈钢	WASHER 8x28x3 A2
5	N010068	2	外六角 M8x40 不锈钢	SCREW M8x40 A2
6	N030028	2	平垫 8x24x2 不锈钢	WASHER 8x24x2 A2
7	N100005	2	四星螺帽 M8x22	NUT M8x22
8	N100031	2	四星螺柱 M8×25	SCREW M8×25
9	N020010	2	螺母 M8 不锈钢	NUT M8 A2
10	N030010	2	平垫 8x17x1.6 不锈钢	WASHER 8x17x1.6 A2
11	C030020	1	后橡皮刮条 1310x50	REAR RUBBER 1310x50
12	B050023	1	半月板 1090	PLATE 1090
13	A030047	1	刮条固定板 1090	FIXED PLATE 1090
14	D010016	1	T150 扒头主体	SQUEEGEE BODY T150
15	C030029	1	前橡皮刮条 1237x50	FRONT SQUEEGEE BLADE RUBBER LINATEX 3x50x1217
16	N010144	4	外六角 M8x50 不锈钢	SCREW M8x50 A2
17	N080009	2	不锈钢搭扣 M5	HASP M5 A2
18	N010146	2	外六角 M5x55 不锈钢	SCREW M5x55 A2



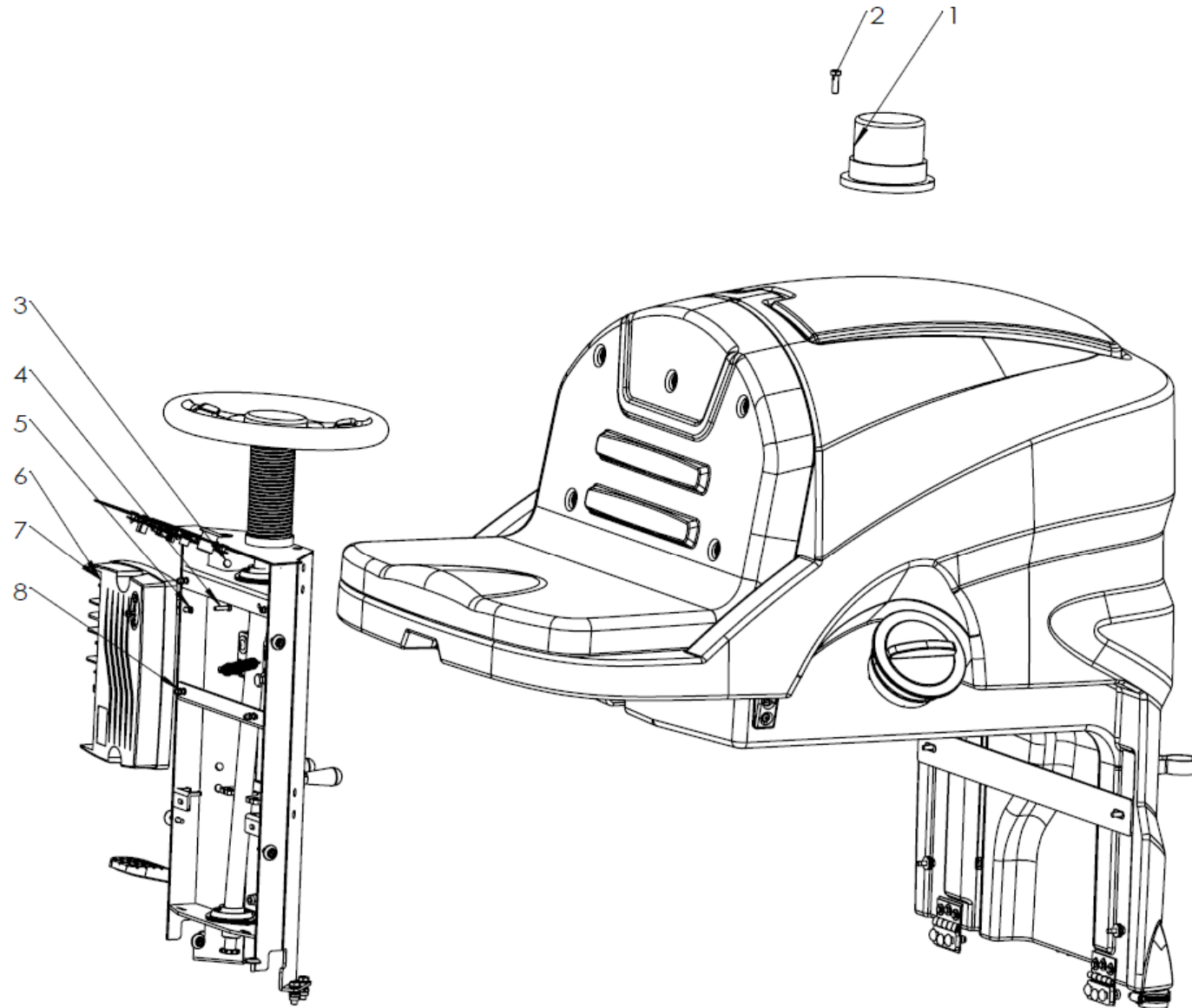
项目号 ITEM	零件号 P/N	数量 QTY	名称 NAME	英文名称 DESCRIPTION
1	N010006	6	外六角 M6x20 镀锌	SCREW M6x20 ZINC
2	N040001	6	弹垫 M6 镀锌	LOCK WASHER M6 ZINC
3	N030007	6	平垫 6x12x1.6 镀锌	WASHER 6x12x1.6 ZINC
4	N020035	1	薄螺母 M14 镀锌	NUT M14 ZINC
5	N110011	1	方向盘 Φ300	STEERING WHEEL Φ300
6	N030029	1	平垫 14x28x2.5 不锈钢	WASHER 14x28x2.5 A2
7	A030052	1	方向盘连接板 T150	SUPPORT T150
8	N020012	6	自锁螺母 M6 镀锌	LOCK NUT M6 ZINC
9	N090006	1	波纹管轴套 Φ50x160	BELLOWS Φ50x160
10	W010035	1	控制面板组件 T150	INSTRUMENT BOARD ASSEMBLY T150
11	N060008	1	平键 5x5x20	KEY 5x5x20
12	B060056	1	转向轴 Φ25x732	STEERING SHAFT Φ25x732
13	N090005	1	端盖 Φ(65-27) x12	COLLAR Φ(65-27) x12
14	N020001	8	自锁螺母 M8 镀锌	LOCK NUT M8 ZINC
15	N070004	4	SBPFL 205 轴承座	BEARING SUPPORT SBPFL 205
16	N070005	2	SBPFL 205 轴承	BEARING SBPFL 205
17	A020009	1	转向器支架 595x250	SUPPORT 595x250
18	W010039	1	提升摇臂组件	LEVEL ASSEMBLY
19	N010007	4	外六角 M8x25 镀锌	SCREW M8x25 ZINC
20	N030006	4	平垫 8x16x1.6 镀锌	WASHER 8x16x1.6 ZINC
21	N040013	4	弹垫 M8 镀锌	LOCK WASHER M8 ZINC
22	N010091	4	扁圆头方颈螺栓 M8x20 镀锌	SCREW M8x20 ZINC
23	C040035	1	刷盘升降标识	BRUSH LIFTING DECAL
24	C040036	1	扒头升降标识	SQUEEGEE LIFTING DECAL
25	W010182	1	电器组件	CONTROLLER KDS 36V 150A



项目号 ITEM	零件号 P/N	数量 QTY	名称 NAME	英文名称 DESCRIPTION
1	N100004	2	提升摇臂把手 M10	KNOB M10
2	N040018	2	弹垫 M10 不锈钢	LOCK WASHER M10 A2
3	N020033	2	薄螺母 M10 不锈钢	NUT M10 A2
4	N010059	4	圆头内六角 M8x20 不锈钢	SCREW M8x20 A2
5	N030028	4	平垫 8x24x2 不锈钢	WASHER 8x24x2 A2
6	A020016	2	提升杆摇臂 175x25	LEVER 175x25
7	B020021	4	提升杆内轴套 $\Phi$ 24x18	BUSHING $\Phi$ 24x18
8	B060061	2	六角轴套 $\Phi$ 18x39	BUSHING $\Phi$ 18x39
9	A020025	1	左开关支架	LEFT SUPPORT
10	A020015	1	手动提升杆支架	SUPPORT
11	B060060	2	固定轴 M8x52	SHAFT M8x52
12	E020030	2	防水微动开关 250V 16A 常闭	MICROSWITCH 250V 16A NORMALLY SWITCH OFF
13	N040021	8	垫片 3x7x0.5 尼龙	WASHER 3x7x0.5
14	N010115	4	外六角 M3x20 镀锌	SCREW M3x20 ZINC
15	N020047	2	薄螺母 M24 镀锌	NUT M24 ZINC
16	A020017	2	限位摇臂 61x30	LEVER 61x30
17	N010090	2	圆头内六角 M8x35 不锈钢	SCREW M8x35 A2
18	N020010	2	螺母 M8 不锈钢	NUT M8 A2
	W010039		提升摇臂组件	LEVEL ASSEMBLY
19	B060066	1	机头拉线 995	CABLE 995
20	N010155	1	外六角 M8x35 不锈钢	SCREW M8x35 A2
21	B070005	1	拉簧 2x15x122	SPRING 2x15x122
22	B060065	1	扒头拉线 1460	CABLE 1460
23	N010155	1	外六角 M8x35 不锈钢	SCREW M8x35 A2
24	A020018	1	右开关支架	RIGHT SUPPORT
25	N070016	2	M8 鱼眼轴承	M8 FISHEYE JOINT BEARING

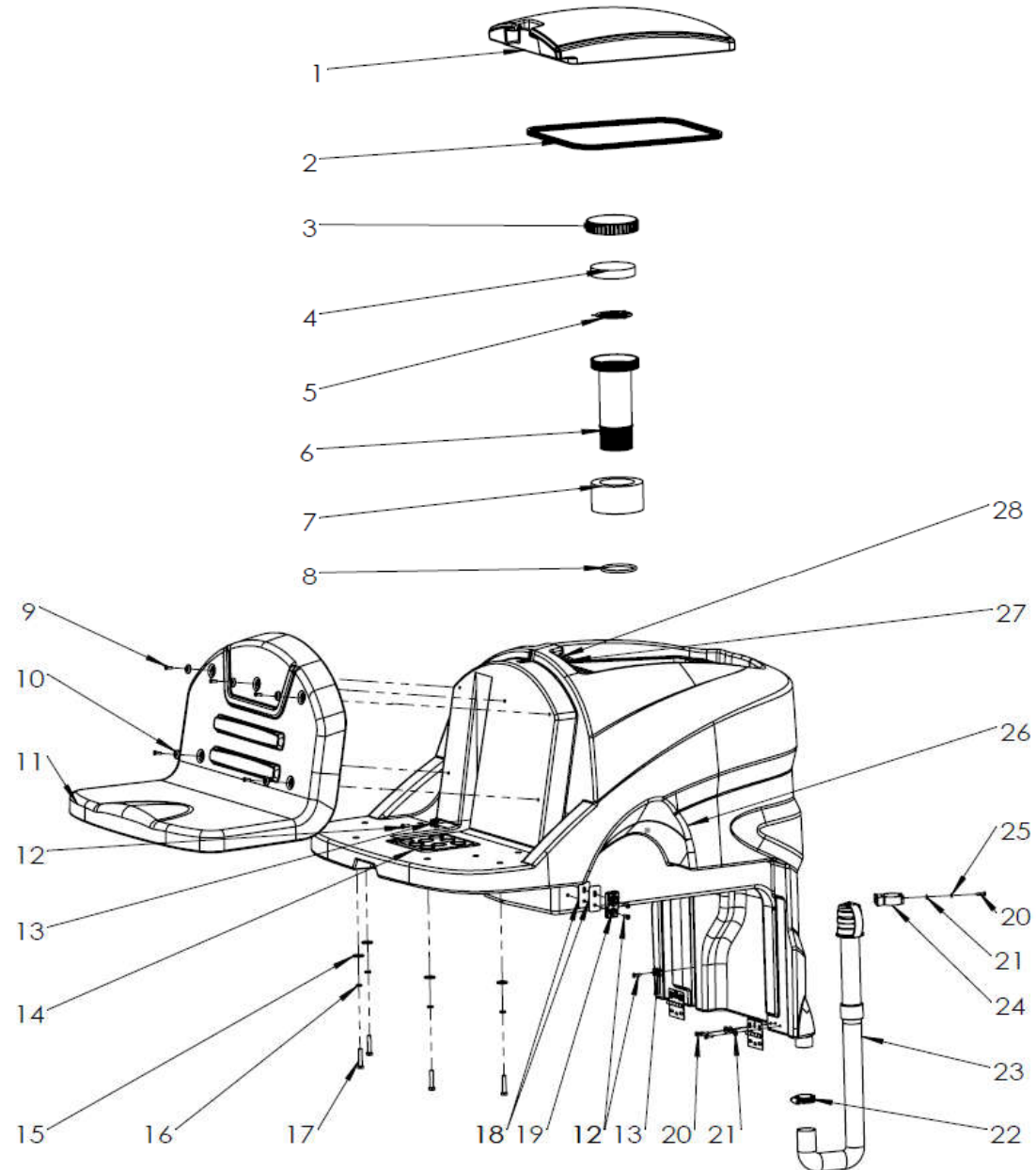


项目号 ITEM	零件号 P/N	数量 QTY	名称 NAME	英文名称 DESCRIPTION
1	N010134	4	沉头十字 M5x16 不锈钢	SCREW M5x16 A2
2	C020028	8	异形垫片Φ5	SPECIAL WASHERΦ5
3	E020028	1	急停开关 220V 10A	EMERGENCY STOP SWITCH 220V 10A
4	W020013	1	钥匙开关组件 双开	KEY SWITCH ASSEMBLY
5	A020014	1	控制板 300	INSTRUMENT BOARD 300
6	N110032	4	铜螺柱 M3*6	COPPER STUD M3*6
7	N020045	4	自锁螺母 M3 不锈钢	LOCK NUT M3 A2
8	E040060	1	KDS 操控面板	CONTROL PANEL KDS
9	C010017	1	转向器外罩 T150	COVER T150
10	N030009	1	平垫 6.5x24x2 镀锌	WASHER 6.5x24x2 ZINC
11	N060007	1	磁铁 Φ25xΦ5x8-17KG	MAGNET Φ25xΦ5x8-17KG
12	N010047	1	沉头十字 M4x12 不锈钢	SCREW M4x12 A2
13	N010051	3	沉头十字 M5x12 镀锌	SCREW M5x12 ZINC
14	C010016	1	转向器前挡板 T150	DOOR T150
15	C040017	1	控制面板标签 T150	CONTROL PANEL DECAL T150
16	N010100	4	沉头十字 M5x35 不锈钢	SCREW M5x35 A2

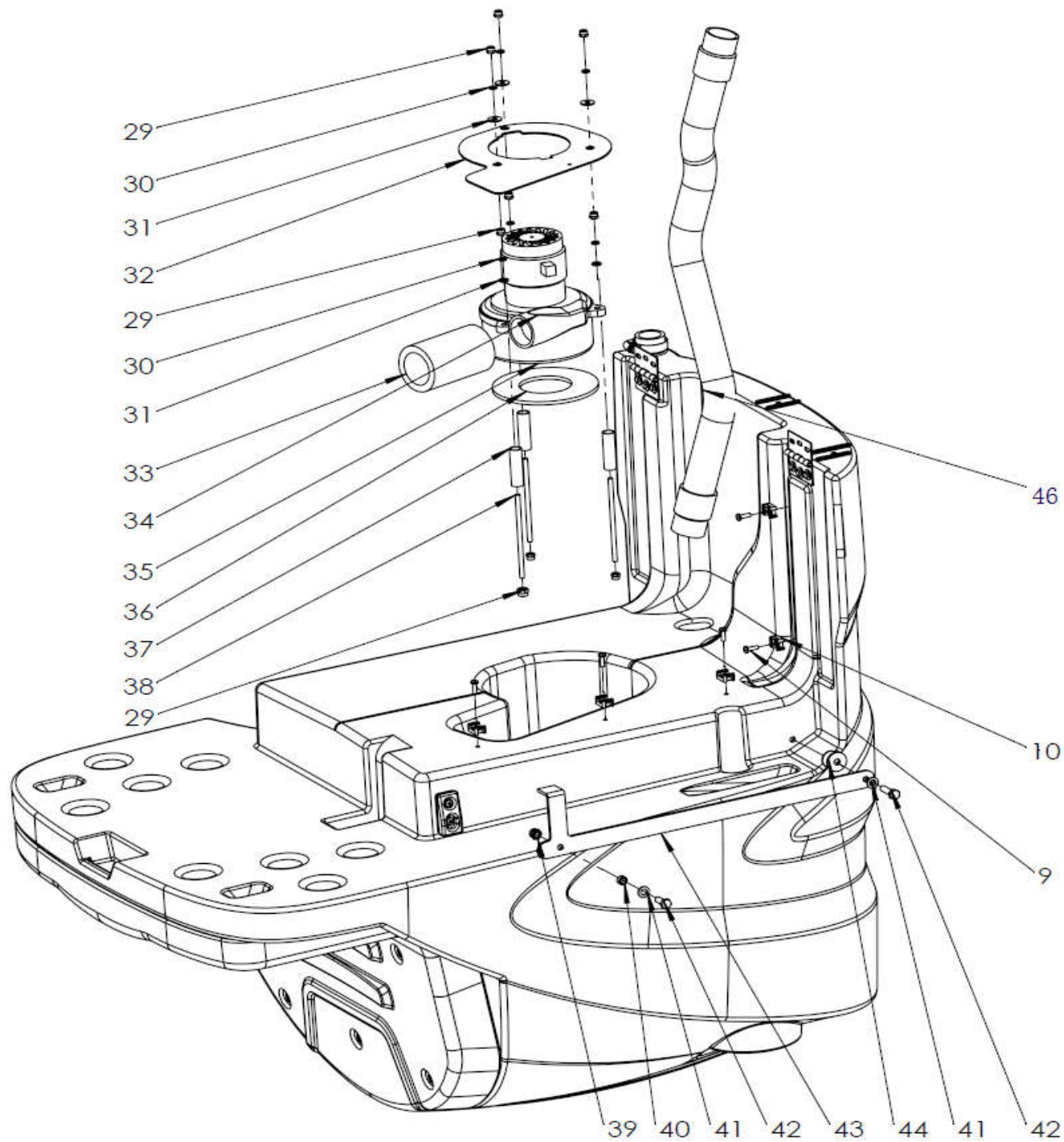




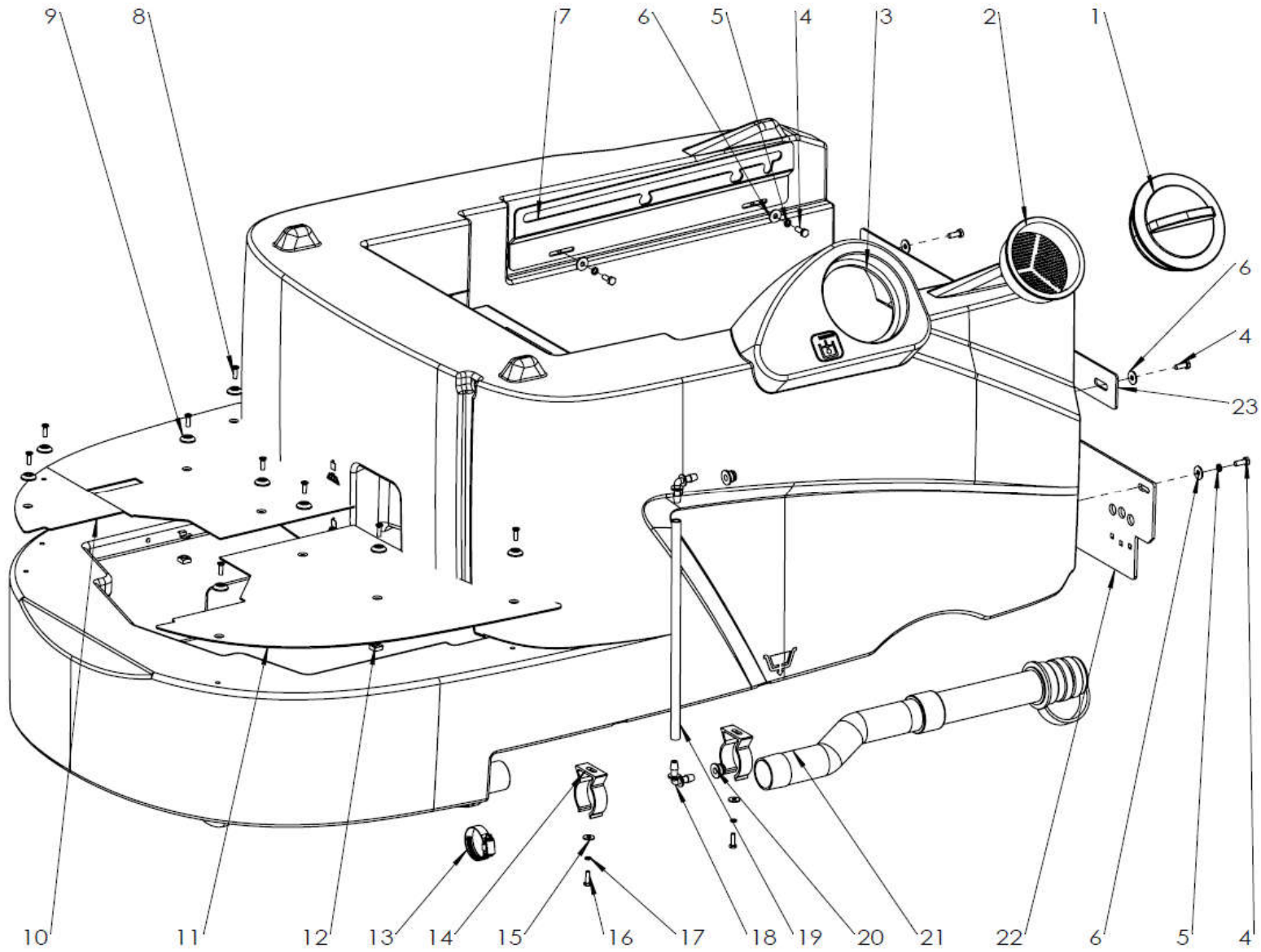
项目号 ITEM	零件号 P/N	数量 QTY	名称 NAME	英文名称 DESCRIPTION
1	E050103	1	警示灯 T150	Warning light
2	N010162	3	圆头自攻螺钉 ST4.2×10 镀锌	Round head self-propelled screw ST4.2×10 ZINC
3	E020033	1	喇叭按钮	HORN BUTTON
4	N010062	5	外六角 M5x20 镀锌	SCREW M5x20 ZINC
5	N020014	5	螺母 M5 镀锌	NUT M5 ZINC
6	E040059	1	KDS 控制器 36V 150A	CONTROLLER KDS 36V 150A
7	W020027	1	线束 T150	Harness T150
8	N020016	5	自锁螺母 M5 镀锌	LOCK NUT M5 ZINC



项目号 ITEM	零件号 P/N	数量 QTY	名称 NAME	英文名称 DESCRIPTION
1	C010003	1	污水箱盖板	RECOVERY TANK COVER
2	N090010	1	密封条 L=1280	HANDLE M10
3	C020019	1	吸水口盖子 $\phi 118 \times 24$	COVER $\phi 118 \times 24$
4	F040002	1	吸水口消音海绵 $\phi 103 \times 20$	SPONGE $\phi 103 \times 20$
5	A030063	1	吸水口挡板	Absorbent mouth baffle
6	C020018	1	吸水口主体 $\phi 74 \times 210$	SUCTION BODY $\phi 74 \times 210$
7	F040004	1	浮球 $\phi 80 \times 64$	FLOATING BALL $\phi 80 \times 64$
8	N090042	1	O 型密封圈内径 $67 \times$ 线径 6	O RING $67 \times 6$
9	N010134	5	沉头十字 M5x16 不锈钢	SCREW M5x16 A2
10	C020028	5	异形垫片 $\phi 5$	SPECIAL SPACER $\phi 5$
11	C010018	1	坐垫 T150	SEAT T150
12	N010112	10	圆头十字 M5x16 不锈钢	SCREW M5x16 A2
13	N090002	6	扎带固定座 23x16	SUPPORT PLATE 23x16
14	E020007	1	压力开关 常开 150x135x5	MICRO SWITCH NORMALLY OPEN 150x135x5
15	N030027	4	平垫 8x24x2 镀锌	WASHER 8x24x2 ZINC
16	N040013	4	弹垫 M8 镀锌	LOCK WASHER M8 ZINC
17	N010043	4	外六角 M8x40 镀锌	SCREW M8x40 ZINC
18	B050012	4	异形垫片 60x30	SHIM 61x30
19	C020027	2	楔块 61x30	SHIM 61x30
20	N010025	9	外六角 M5x16 镀锌	SCREW M5x16 ZINC
21	N030013	9	平垫 5x15x1.2 镀锌	WASHER 5x15x1.2 ZINC
22	F050006	1	卡箍 $\phi 33-57$	SCREW CLAMP $\phi 33-57$
23	F060015	1	排污管 D.38x1200	SEWAGE PIPE D.38X1200
24	C020014	3	管托 $\phi 43$	SCREW CLAMP $\phi 43$
25	N040007	9	弹垫 M5 镀锌	LOCK WASHER M5 ZINC
26	C010015	1	污水箱 T150	RECOVERY TANK T150
27	A010001	2	箱盖固定板 34x30	PLAQUE 34x30
28	N010052	4	圆头十字自攻螺丝 M4.2x16 不锈钢	SELF TAPPING SCREW M4.2x16 A2



项目号 ITEM	零件号 P/N	数量 QTY	名称 NAME	英文名称 DESCRIPTION
29	N020012	9	自锁螺母 M6 镀锌	LOCK NUT M6 ZINC
30	N040001	6	弹簧垫片 M6 镀锌	LOCK WASHER M6 ZINC
31	N030008	3	垫片 6x18x1.5 镀锌	WASHER 6x18x1.5 ZINC
32	A060002	1	吸水电机盖板	MOTOR COVER
33	F040003	1	吸水电机消音棉 $\phi$ (68-48) x110	SPONGE $\phi$ (68-48) x110
34	E040036	1	吸水电机 36V 738W 116513-13	MOTOR 36V 738W 116513-13
35	F040005	1	3M 背胶 $\phi$ (140-70)	3M ADHESIVES GUM $\phi$ (140-70)
36	F040001	1	吸水电机消音垫 $\phi$ 140x5	SPONGE $\phi$ 140x5
37	B050046	3	支撑套管 78	SLEEVING 78
38	N100010	3	螺杆 M6x140mm	SCREW M6x140mm
39	N020048	1	薄螺母 M8 镀锌	NUT M8 A2
40	B020011	1	铜套 8x12x6.5	BUSHING 8x12x6.5
41	N030010	2	平垫 8x17x1.6 不锈钢	WASHER 8x17x1.6
42	N010142	2	外六角 M8x20 不锈钢	SCREW M8x20 A2
43	A020011	1	加长支撑杆 500x95	PROP 500x95
44	N030034	2	平垫 8x28x3 尼龙	WASHER 8x28x3 NYLON
45	N030007	3	平垫 6x12x1.6 镀锌	WASHER 6x12x1.6 ZINC
46	F060012	1	吸污管 D.38x800	SUCTION HOSE D.38x800



项目号 ITEM	零件号 P/N	数量 QTY	名称 NAME	英文名称 DESCRIPTION
1	C020005	1	清水箱注水口盖子Φ115	THREADED COVER Φ115
2	C020006	1	清水箱注水口滤网 Φ110	FILTER Φ110
3	C010014	1	清水箱 T150	SOLUTION TANK T150
4	N010034	4	外六角 M8x20 镀锌	SCREW M8x20 ZINC
5	N040013	8	弹垫 M8 镀锌	LOCK WASHER M8 ZINC
6	N030027	5	平垫 8x24x2 镀锌	WASHER 8x24x2 ZINC
7	A020010	1	加长侧支架 450x92	SUPPORT 450x92
8	N010134	9	沉头十字 M5x16 不锈钢	SCREW M5x16 A2
9	C020028	9	异形垫片Φ5	SPECIAL WASHERΦ5
10	A050030-A	1	右脚垫 R480-A	BOTTOM PLATE RIGHT R480
11	A050031-A	1	左脚垫 R480-A	BOTTOM PLATE LEFT R480
12	N020015	4	悬挂方螺母 M5 镀锌	NUT M5 ZINC
13	F050006	1	卡箍 Φ33-57	SCREW CLAMP φ33-57
14	B060103	2	钢管托 Φ43	PIPE HOLDER Φ43
15	N030013	2	平垫 5x15x1.2 镀锌	WASHER 5x15x1.2 ZINC
16	N010025	2	外六角 M5x16 镀锌	SCREW M5x16 ZINC
17	N040007	2	弹垫 M5 镀锌	LOCK WASHER M5 ZINC
18	F020001	2	快速接头 Φ(8-6) x30	CONNECTOR Φ(8-6)x30
19	F050028	1	水位显示管 D=12 d=8 L=315	PIPE D=12 d=8 L=315
20	C030013	2	标识密封垫 Φ8	GASKET Φ8
21	F060014	1	排水管 D.38x510	DRAINAGE PIPE D.38x510
22	W010070	1	底座架组件 T150	FRAME ASEMBLY T150
23	A020012	1	加宽支架 600x50	SUPPORT 600x50

项目号 ITEM	零件号 P/N	数量 QTY	名称 NAME	英文名称 DESCRIPTION
1	W010084	1	包装组件 1 T150	Packaging Component 1 T150
2	C030024	1	刷盘防溅条 橡胶 85x800	RUBBER SKIRT 85x800
3	C030025	1	刷盘防溅条 橡胶 85x870	RUBBER SKIRT 85x870
4	C040019	1	机器右标签 T150	DECAL RIGHT T150
5	C040018	1	机器左标签 T150	DECAL LEFT T150
6	C040020	1	标识标签 T150	DECAL T150
7	M020004	1	木托盘 T150 1620x920x120	WOODEN PALLETS T150
8	M020008	9	三角挡块 50x50x100	TRIANGULAR BLOCK 50x50x100
9	M010013	1	塑料包装袋 1900x1300x1600	PLASTIC BAG 1900x1300x1600
10	HC10016	2	尼龙编织带短	Nylon braid band short
11	W010085	1	包装组件 2 T150	Packaging components 2 T150
12	M010006	1	纸箱上盖 T150 1640x960x100	CARTON COVER T150
13	M010005	1	纸箱 T150 1620x920x1330	CARTON T150
14	M010010	1	纸盒 扒头 1150 1200x330x120	Paper Box Head 1150 1200x330x120
15	M020009	4	木条 T150 40x40x1310	BATTEN T150 50X50X1310
16	M020007	12	支撑护角 50x50x100	SUPPORTING CORNER
17	W020014	1	电源连接线 500 175A	POWER CABLE 500 175A
18	W020008	1	电池连接线 500	BATTERY CABLE 500
19	P010004	1	保修卡	WARRANTY CARD
20	P010012	1	测试报告	TEST REPORT
21	M010014	1	说明书自封袋 340x240mm	ZIPLOCK 340x240mm