

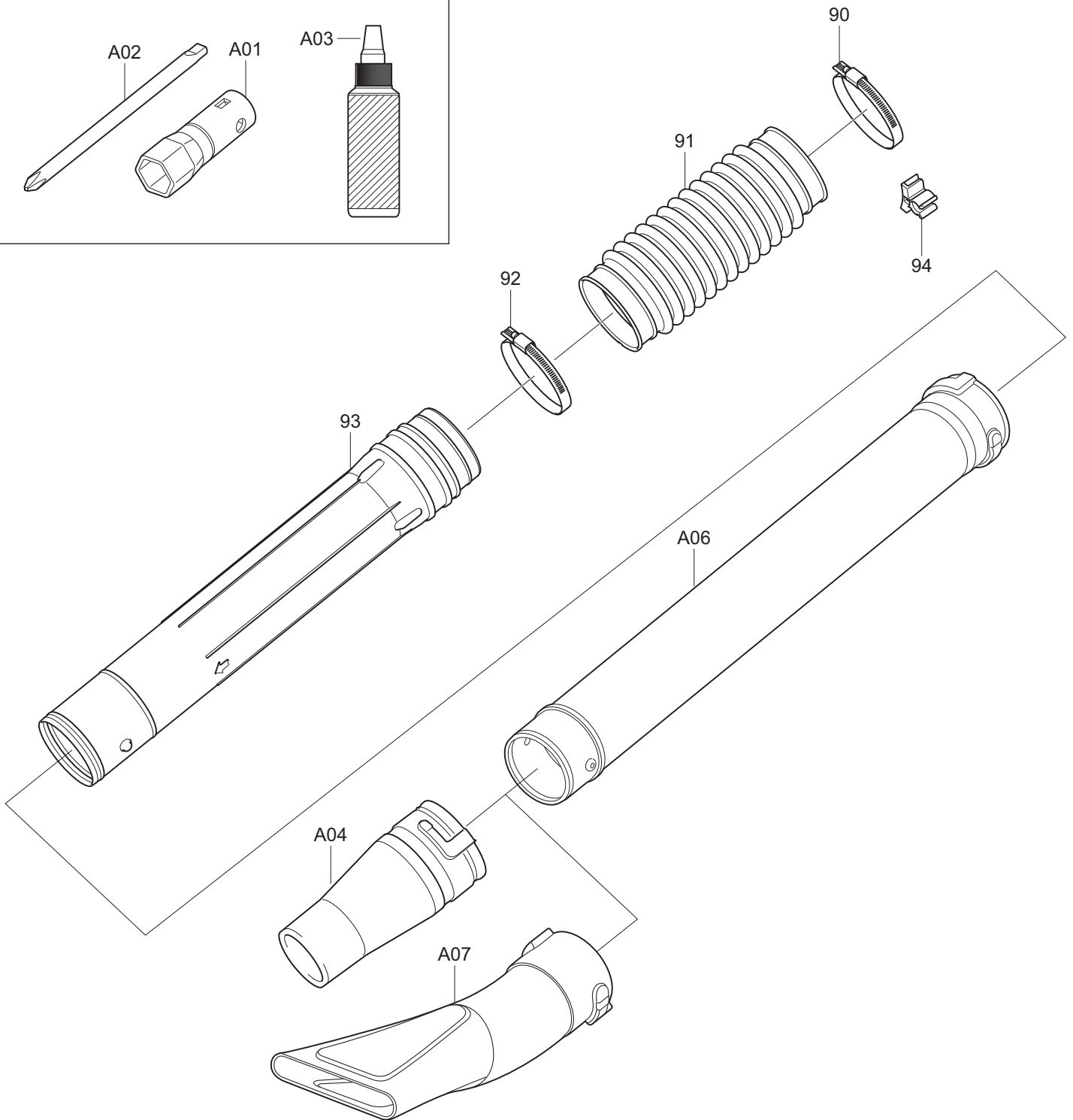
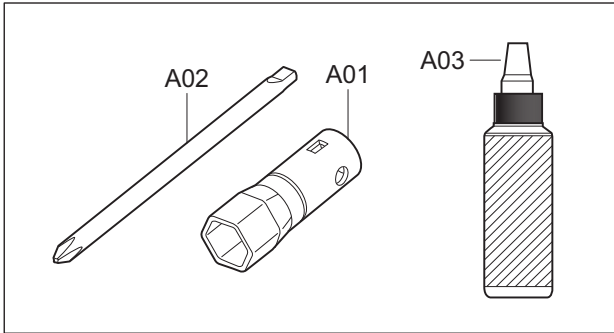


Ersatzteilliste
Spare Parts List

2017-08

MG53004
EB5300TH

MG53004, EB5300TH (D, GB)

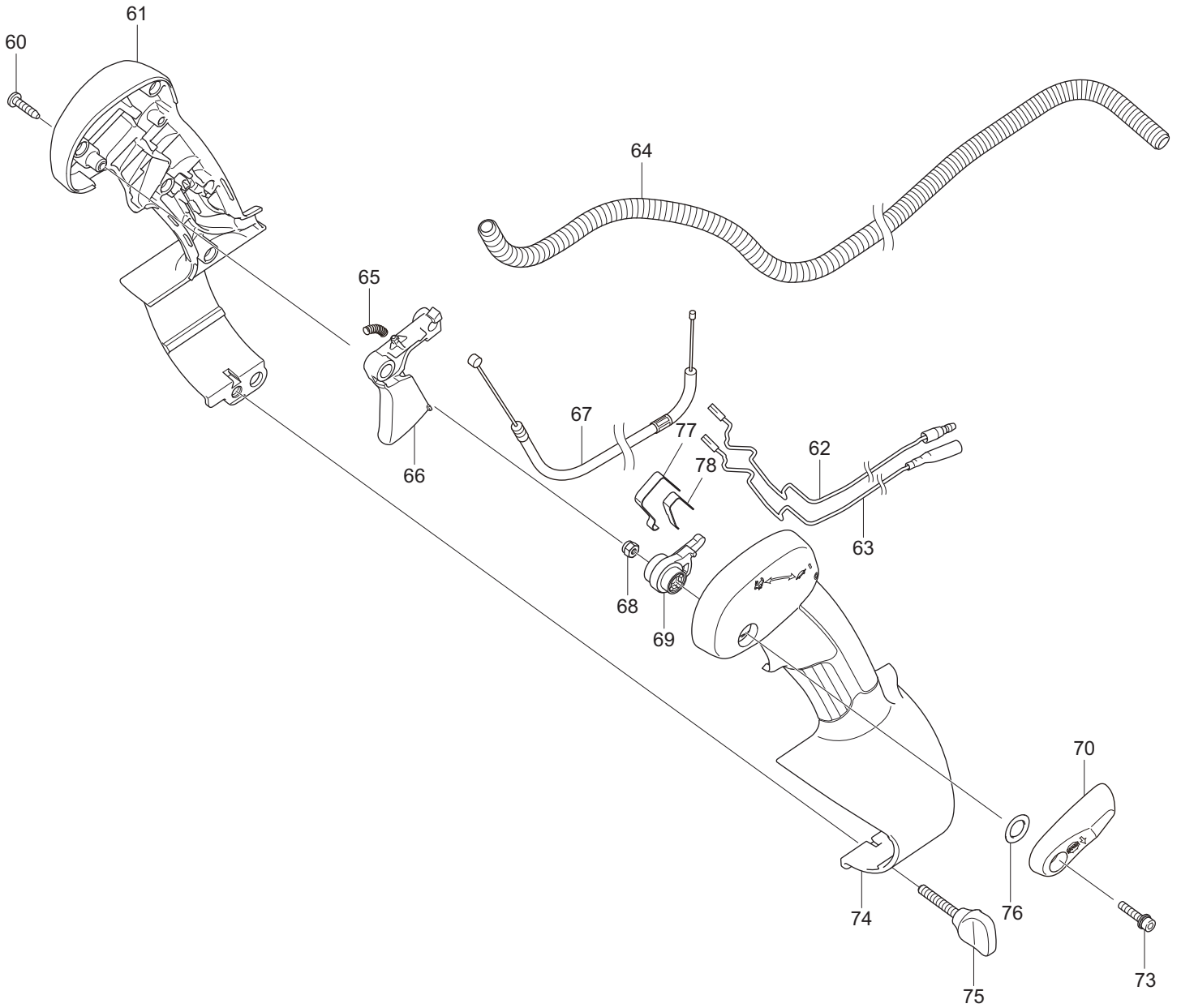


MG53004, EB5300TH

1

Blasrohr
Pipe

Seite / Page	Pos.	MG53004	EB5300TH	Teil-Nr. Part No.	Hinweise Notes	Bezeichnung	Spezifikation Specification	Description
1	90	1	1	282025-8		SCHLAUCHKLEMME	100	HOSE CLAMP
1	91	1	1	454934-3		FLEXSCHLAUCH		FLEXIBLE PIPE
1	92	1	1	282025-8		SCHLAUCHKLEMME	100	HOSE CLAMP
1	93	1	1	161653-1		GEBLÄSEROHR		SWIVEL PIPE COMPLETE
1	94	1	1	456400-6		KABELHALTER		CABLE HOLDER
1	A01	1	1	782239-4		KOMBISCHLÜSSEL	SW 16	BOX WRENCH
1	A02	1	1	783019-1		KREUZSCHRAUBENDREHER		DRIVER (CROSS)
1	A03	1		198289-3		MOTORÖL 4-TAKT	10W30 140ml DOLMAR	OIL140SET DE
1	A03		1	198288-5		MOTORÖL 4-TAKT	10W30 140ml Makita	OIL140SET ME
1	A04	1		198281-9		BLASROHR ENDSTÜCK RUND	90-62 DOLMAR	END NOZZLE SET D
1	A04		1	198034-6		BLASROHR ENDSTÜCK RUND	90-62 Makita	END NOZZLE SET M
1	A06	1		197724-8		VERLÄNGERUNGSROHR	90 DOLMAR	LONG PIPE SET
1	A06	1	1	197723-0		VERLÄNGERUNGSROHR	90 Makita	LONG PIPE SET
1	A07	1	1	196911-6		FLACHDÜSE	90	FLAT NOZZLE SET
1	A08	1		831315-2	ohne Abb., w/o picture	ZUBEHÖRTASCHE	DOLMAR	ACCESSORY BAG
1	A08		1	831304-7	ohne Abb., w/o picture	ZUBEHÖRTASCHE	MAKITA	ACCESSORY BAG
1	E01	1	1	812A85-8	ohne Abb., w/o picture	ABGASAUFKLEBER		GAS EMISSION APPROVAL LABEL
1	E02	1	1	812B85-4	ohne Abb., w/o picture	SCHALLPEGELAUFKLEBER		SOUND XXDB LABEL

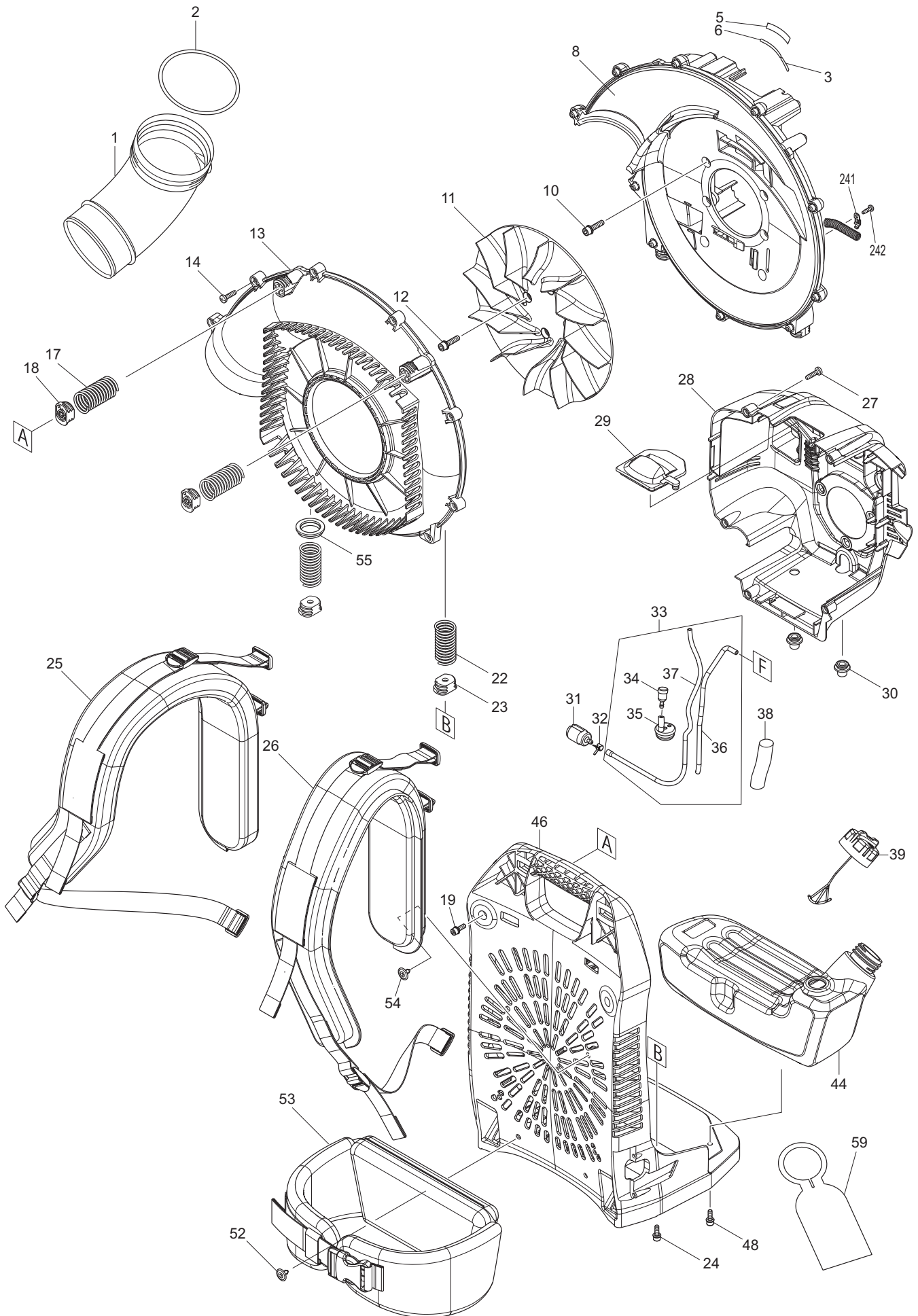


MG53004, EB5300TH

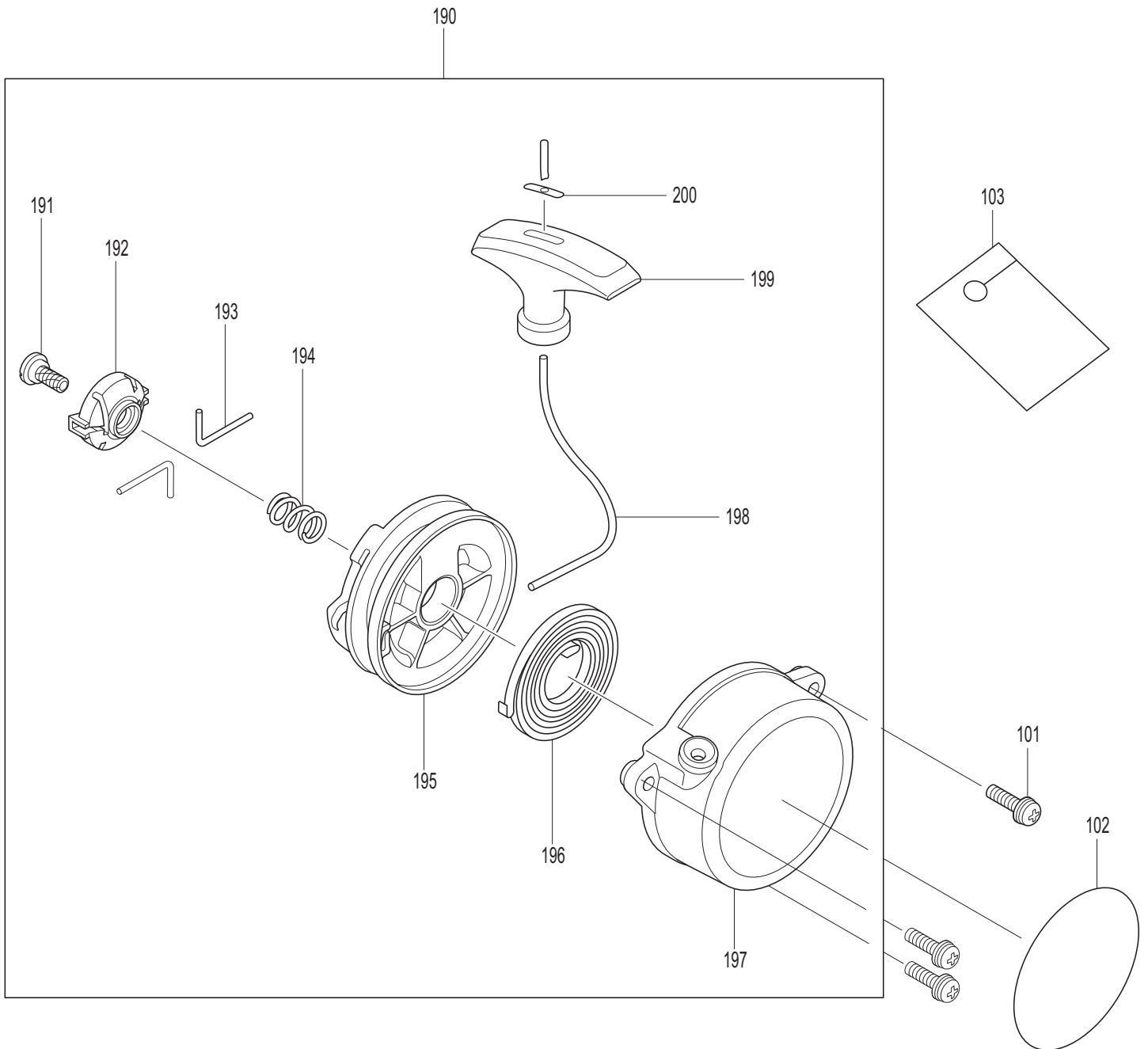
2

Bedienungshandgriff kpl.
Control lever ass'y

Seite / Page	Pos.	MG53004	EB5300TH	Teil-Nr. Part No.	Hinweise Notes	Bezeichnung	Spezifikation Specification	Description
2	60	5	5	660266326		SCHNEIDSCHRAUBE	4X18	SCREW
2	61	1	1	183F27-2		GRIFFSCHALEN-SET	INC. 74	LEVER CASE SET
2	62	1	1	632J31-7		KABEL A		LEAD UNIT A
2	63	1	1	632J60-0		KABEL B		LEAD UNIT B
2	64	1	1	457105-1		FALTENSCHLAUCH		CORRUGATED TUBE
2	65	1	1	231469-9		DRUCKFEDER	4	COMPRESSION SPRING
2	66	1	1	454899-9		GASHEBEL A		THROTTLE LEVER A
2	67	1	1	168843-7		BOWDENZUG		CONTROL CABLE
2	68	1	1	252126-6		6KT-SICHERUNGSMUTTER	M4-7	HEX. LOCKING NUT
2	69	1	1	454924-6		HEBEL		THROTTLE LINK
2	70	1	1	454900-0		GASHEBEL B		THROTTLE LEVER B
2	73	1	1	367922138		SCHRAUBE	M4X20	H.S.H.BOLT WITH WR
2	74	1	1	183F27-2		GRIFFSCHALEN-SET	INC. 61	LEVER CASE SET
2	75	1	1	265762-9		FESTSTELLSCHRAUBE	M5X30	THUMB SCREW
2	76	1	1	253052-2		FLACHSCHEIBE	12	FLAT WASHER
2	77	1	1	232330-3		BLATTFEDER		LEAF SPRING
2	78	1	1	232331-1		BLATTFEDER		LEAF SPRING



Seite / Page	Pos.	MG53004	EB5300TH	Teil-Nr. Part No.	Hinweise Notes	Bezeichnung	Spezifikation Specification	Description
3	1	1	1	412144-8		ROHRBOGEN		ELBOW
3	2	1	1	213645-7		O-RING	93	O-RING
3	3	1	1	852V99-1		SERIEN-NR.-SCHILD	EB5300TH, MG5300-4	SERIAL NO. LABEL
3	5	1	1	803T61-7		SICHERHEITSAUFKLEBER		CAUTION LABEL
3	6	1	1	801D19-4		SCHILD	SERIAL NO.	LABEL
3	8	1	1	457098-2		GEBLÄSEGEHÄUSE VORN		FRONT VOLUTE CASE
3	10	6	6	660922343		SCHRAUBE	M6X25	H.S.H.BOLT WITH WR
3	11	1	1	240170-5		LUFERRAD	243	FAN
3	12	4	4	660922343		SCHRAUBE	M6X25	H.S.H.BOLT WITH WR
3	13	1	1	457099-0		GEBLÄSEGEHÄUSE HINTEN		REAR VOLUTE CASE
3	14	10	10	266420-0		SCHNEIDSCHRAUBE	5X20	TAPPING SCREW
3	17	2	2	232328-0		DRUCKFEDER	22	COMPRESSION SPRING
3	18	2	2	454904-2		FEDERAUFNAHME	B	SPRING HOLDER
3	19	2	2	367922223		SCHRAUBE	M5X16	H.S.H.BOLT WITH WR
3	22	2	2	232329-8		DRUCKFEDER	22	COMPRESSION SPRING
3	23	2	2	454904-2		FEDERAUFNAHME	B	SPRING HOLDER
3	24	2	2	367922223		SCHRAUBE	M5X16	H.S.H.BOLT WITH WR
3	25	1		161546-2		SCHULTERGURT RECHTS	DOLMAR	BAND R COMPLETE D
3	25	1		161544-6		SCHULTERGURT RECHTS	Makita	BAND R COMPLETE M
3	26	1		161545-4		SCHULTERGURT LINKS	DOLMAR	BAND L COMPLETE D
3	26	1		161543-8		SCHULTERGURT LINKS	Makita	BAND L COMPLETE M
3	27	5	5	266420-0		SCHNEIDSCHRAUBE	5X20	TAPPING SCREW
3	28	1		144361-9		MOTORGEHÄUSE KPL.	DOLMAR	ENGINE COVER COMPLETE D
3	28	1		144360-1		MOTORGEHÄUSE KPL.	Makita	ENGINE COVER COMPLETE M
3	28	1	1	898343-0		SICHERHEITSAUFKLEBER		CAUTION LABEL
3	29	1	1	424909-6		KERZENABDECKUNG		PLUG COVER
3	30	2	2	424620-0		DÄMPFER		DAMPER
3	31	1	1	163532-9		SAUGKOPF		FILTER
3	32	1	1	345920-4		SCHLAUCHKLEMME		HOSE CLAMP
3	33	1	1	123788-6		KRAFTSTOFFSCHLAUCH KPL.	INC. 34-37	FUEL TUBE ASSEMBLY
3	34	1	1	168396-6		BELÜFTUNGSVENTIL		BREATHER
3	35	1	1	424505-0		GUMMITÜLLE		GROMMET
3	36	1	1	412120-2		KRAFTSTOFFSCHLAUCH	3-370	FUEL TUBE
3	37	1	1	412114-7		KRAFTSTOFFSCHLAUCH	3-370	FUEL TUBE
3	38	1	1	422137-7		SCHLAUCHSCHUTZ	20-102	TUBE GUARD
3	39	1	1	125728-0		KRAFTSTOFFTANKDECKEL KPL.		FUEL TANK CAP ASSEMBLY
3	44	1	1	457086-9		KRAFTSTOFFTANK		FUEL TANK
3	46	1	1	457097-4		TRAGEGESTELL		FRAME
3	48	2	2	367922223		SCHRAUBE	M5X16	H.S.H.BOLT WITH WR
3	52	4	4	6672500300		SPREIZNIET		RIVET
3	53	1	1	161567-4		HÜFTGURT MIT RÜCKENPOLSTER		HIP BELT
3	54	2	2	6672500300		SPREIZNIET		RIVET
3	55	1	1	424678-9		GUMMIRING	25	RUBBER RING
3	59	1	1	367810455		HINWEISSCHILD F. KRAFTSTOFFART		CAUTION PLATE
3	241	2	2	687682-1		KABELKLEMMPLATTE		STRAIN RELIEF
3	242	2	2	266192-7		SCHNEIDSCHRAUBE	4X14	TAPPING SCREW

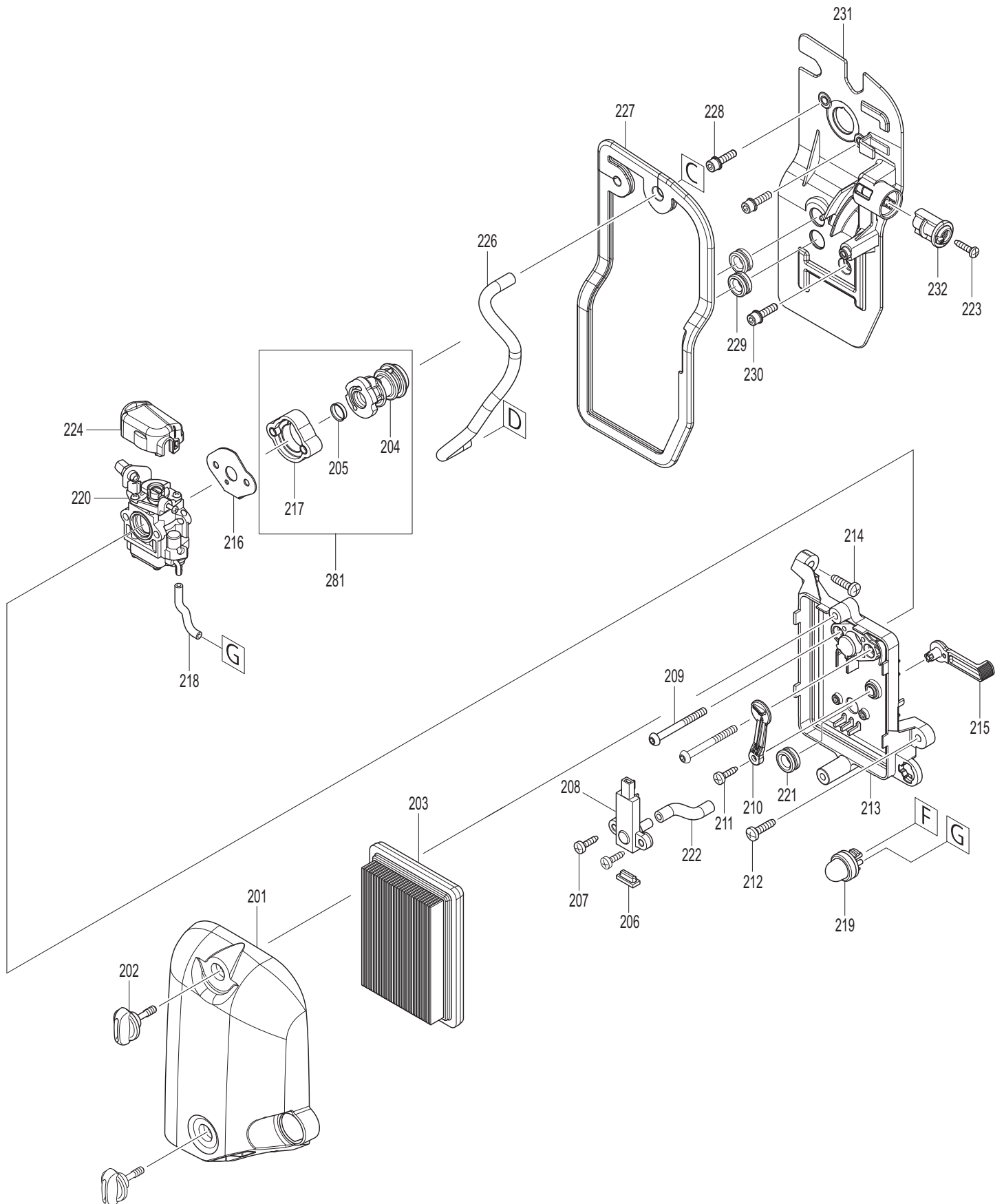


MG53004, EB5300TH

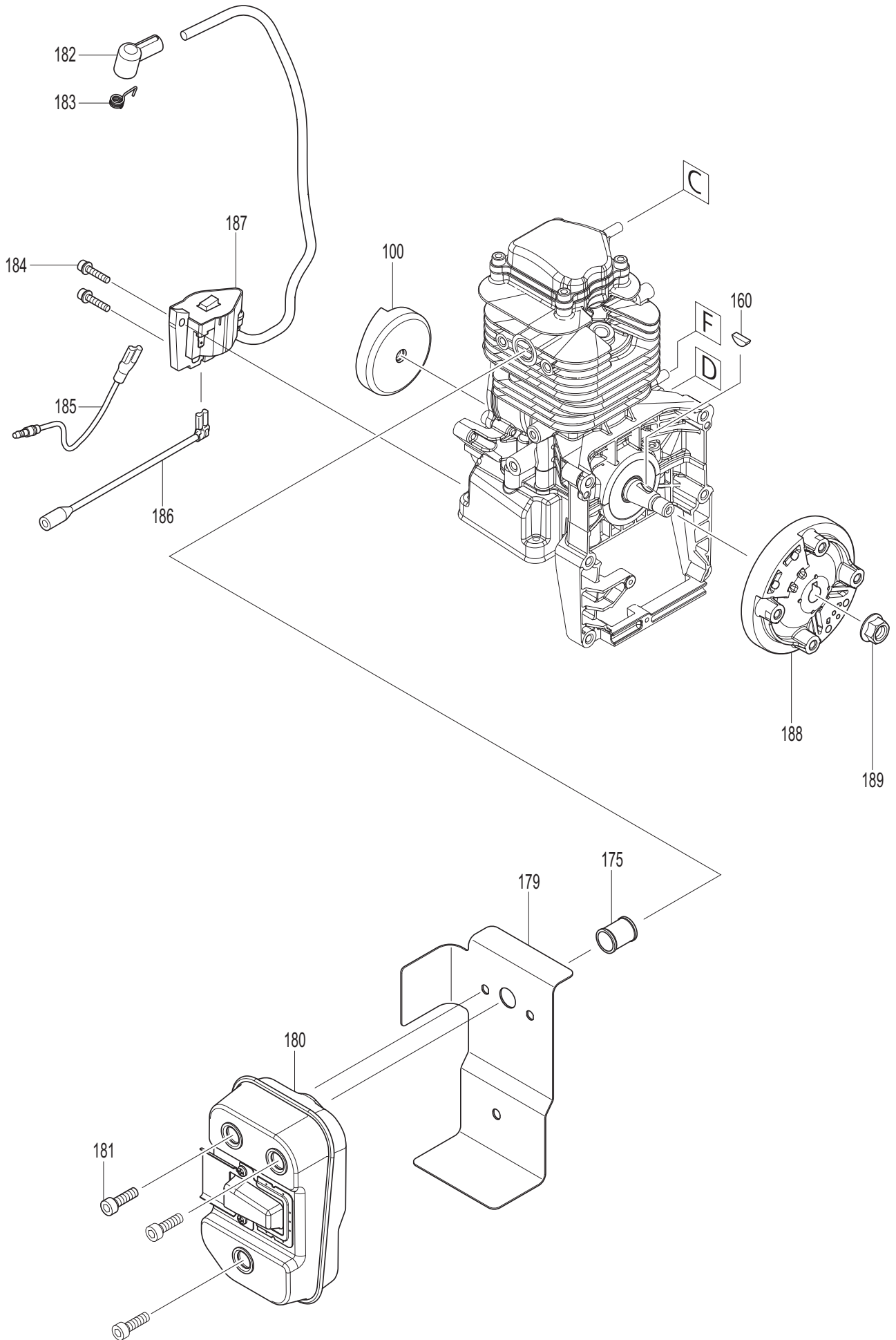
4

Anwerfvorrichtung
Starter

Seite / Page	Pos.	MG53004	EB5300TH	Teil-Nr. Part No.	Hinweise Notes	Bezeichnung	Spezifikation Specification	Description
4	101	3	3	320922233		INNEN-6KT-SCHRAUBE	M5X20	HEX. SOCKET HEAD BOLT
4	102	1		812A82-4		SCHILD	MG5300-4	MODEL NO. LABEL
4	102	1	1	812A88-2		SCHILD	EB5300TH	MODEL NO. LABEL
4	103	1	1	819430-2		SICHERHEITSANHÄNGER	DE, FR	CAUTION TAG
4	190	1	1	123863-8		ANWERFVORRICHTUNG KPL.	INC. 191-200	RECOIL STARTER ASSEMBLY
4	191	1	1	320607012		SCHRAUBENSATZ		SET SCREW
4	192	1	1	377500204		STARTERRAD		STARTER WHEEL
4	193	2	2	377500205		MITNEHMERBÜGEL		SWING ARM
4	194	1	1	377500203		FEDER		FRICTION SPRING
4	195	1	1	377500202		SEILTROMMEL		REEL
4	196	1	1	SG00000018		STARTERFEDER		REWIND SPRING
4	197	1	1	457302-9		STARTERGEHÄUSE		STARTER CASE
4	198	1	1	5975002110		ANWERFSEIL		STARTER ROPE
4	199	1	1	5315001020		ANWERFGRIF		STARTER KNOB
4	200	1	1	SG00000009		SEILSTOPPER		ROPE STOPPER



Seite / Page	Pos.	MG53004	EB5300TH	Teil-Nr. Part No.	Hinweise Notes	Bezeichnung	Spezifikation Specification	Description
5	201	1	1	457088-5		LUFTFILTERDECKEL		AIR CLEANER COVER
5	202	2	2	251481-3		FLÜGELSCHRAUBE	M5X20	THUMB SCREW
5	203	1	1	424896-9		LUFTFILTER		ELEMENT AIR CLEANER
5	204	1	1	424898-5		KRAFTSTOFFLEITUNG		FUEL SUCTION LINE
5	205	1	1	332075-4		EINSATZ FÜR ANSAUGSCHLAUCH		INNER RING
5	206	1	1	424897-7		GUMMIPLATTE		RUBBER PLATE
5	207	2	2	266192-7		SCHNEIDSCHRAUBE	4X14	TAPPING SCREW
5	208	1	1	456994-1		LUFTFÜHRUNG		BLOWBY GUIDE
5	209	2	2	251496-0		SCHRAUBE	M5X50	H.S.BUTTON HEAD BOLT
5	210	1	1	456995-9	=>2017-06	CHOKEKLAPPE		CHOKE PLATE
5	210	1	1	458167-2	2017-07 =>	CHOKEKLAPPE		CHOKE PLATE
5	211	1	1	266192-7		SCHNEIDSCHRAUBE	4X14	TAPPING SCREW
5	212	1	1	266420-0		SCHNEIDSCHRAUBE	5X20	TAPPING SCREW
5	213	1	1	456993-3		LUFTFILTERBODEN		AIR CLEANER PLATE
5	214	2	2	266420-0		SCHNEIDSCHRAUBE	5X20	TAPPING SCREW
5	215	1	1	453502-9	=>2017-06	CHOKEHEBEL		CHOKE LEVER
5	215	1	1	458165-6	2017-07 =>	CHOKEHEBEL		CHOKE LEVER
5	216	1	1	161519-5		DICHTUNG		CARBURETOR GASKET
5	217	1	1	456996-7		VERGASERFLANSCH		CARBURETOR BRACKET
5	218	1	1	424900-4		KRAFTSTOFFSCHLAUCH	3-85	FUEL TUBE
5	219	1	1	168398-2		KRAFTSTOFFPUMPE	PRIMER	PRIMER PUMP
5	220	1	1	161517-9		VERGASER	INC. 250-258,261-273	CARBURETOR
5	221	1	1	377424623		GUMMITÜLLE		GROMMET
5	222	1	1	320422084		SCHLAUCH	5-55	TUBE
5	223	1	1	660266326		SCHNEIDSCHRAUBE	4X18	SCREW
5	224	1	1	456401-4		VERGASERABDECKUNG		CARBURETOR COVER
5	226	1	1	424901-2		ÖLLEITUNG	5-195	OIL TUBE
5	227	1	1	424899-3		DICHTUNG		INSULATOR SEAL
5	228	2	2	320922233		INNEN-6KT-SCHRAUBE	M5X20	HEX. SOCKET HEAD BOLT
5	229	2	2	377424623		GUMMITÜLLE		GROMMET
5	230	1	1	320922233		INNEN-6KT-SCHRAUBE	M5X20	HEX. SOCKET HEAD BOLT
5	231	1	1	456997-5		ZWISCHENFLANSCH		INSULATOR
5	232	1	1	456998-3		SOMMER-WINTER-VENTIL		ICING VALVE
5	281	1	1	135838-5		KRAFTSTOFFLEITUNG KPL.	INC. 204,205,217	FUEL SUCTION LINE ASSEMBLY

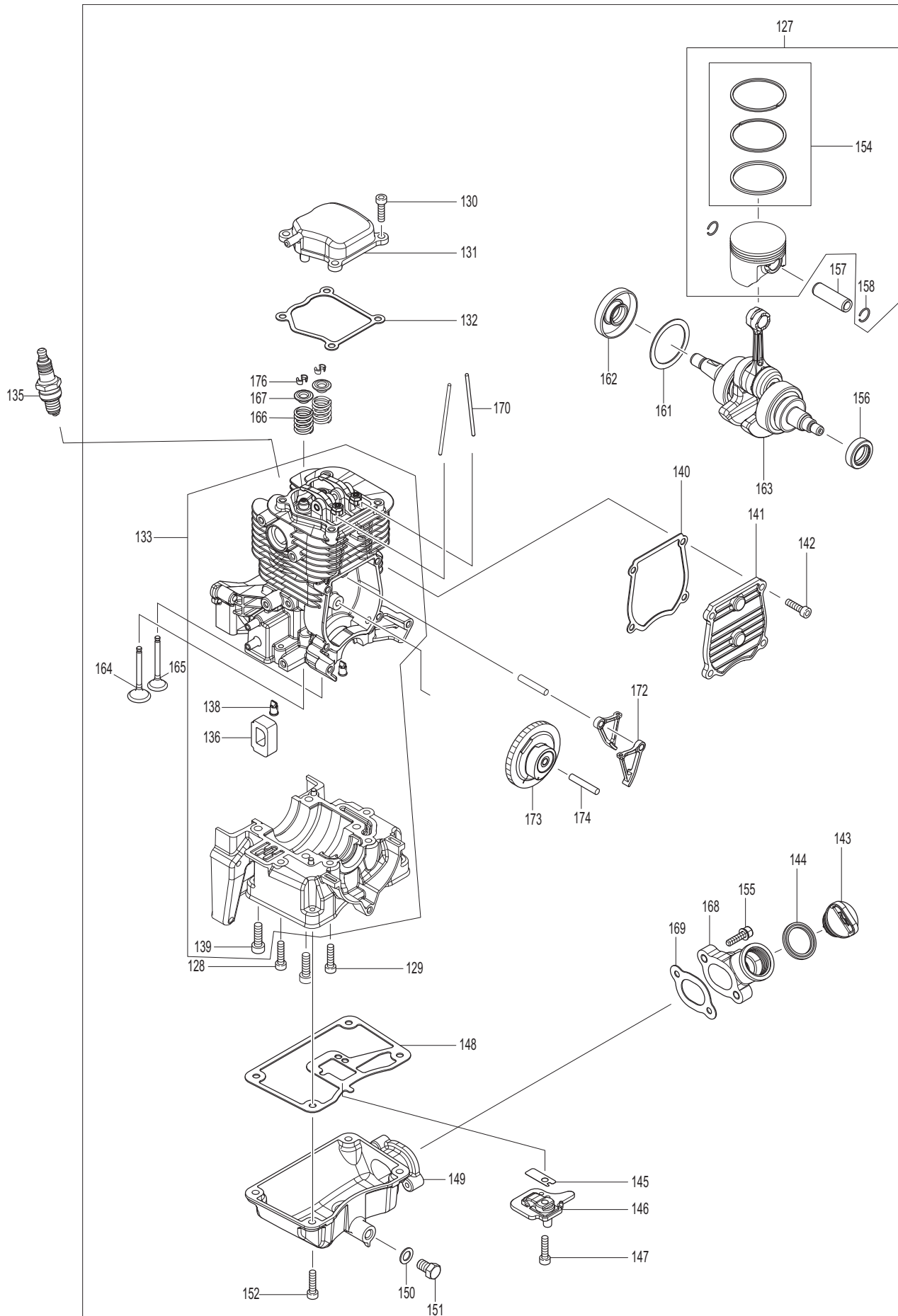


MG53004, EB5300TH

6

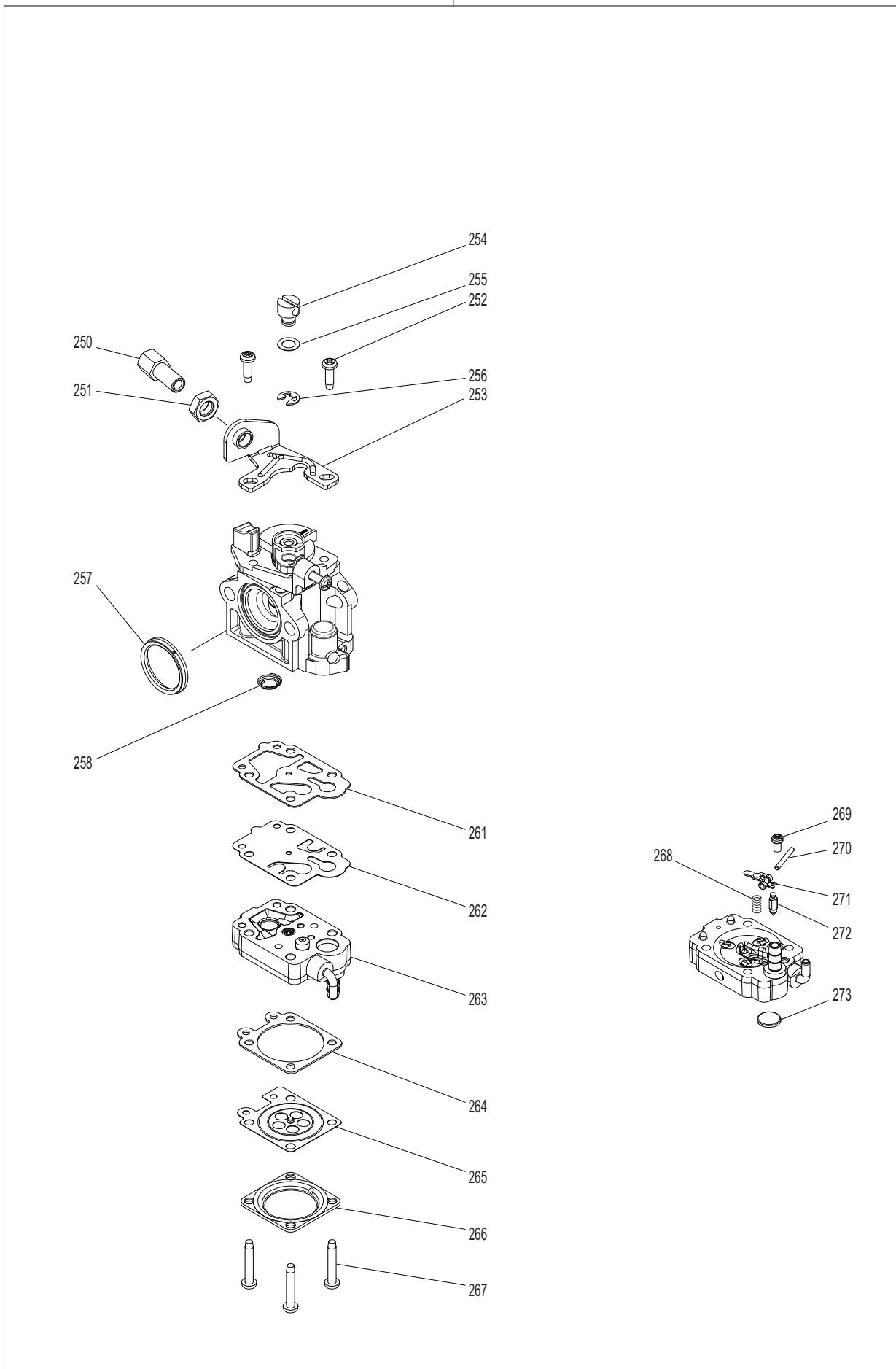
Zünder, Schalldämpfer
Ignition coil, muffler

Seite / Page	Pos.	MG53004	EB5300TH	Teil-Nr. Part No.	Hinweise Notes	Bezeichnung	Spezifikation Specification	Description
6	100	1	1	382550000		STARTERRAD		PULLEY
6	160	1	1	254001-2		SCHEIBENFEDER	4	WOODRUFF KEY
6	175	1	1	367331987		DISTANZBUCHSE		EXHAUST PORT SPACER
6	179	1	1	347077-7		DICHTUNG SCHALLDÄMPFER		MUFFLER GASKET
6	180	1	1	161518-7		SCHALLDÄMPFER		MUFFLER
6	181	3	3	367922332		INNEN-6KT-SCHRAUBE	M6X20	HEX. SOCKET HEAD BOLT
6	182	1	1	424105-6		ZÜNDKERZENSTECKER		SPARK PLUG CAP
6	183	1	1	367324891		STECKERKAPPENFEDER		PLUG CAP SPRING
6	184	2	2	367922138		SCHRAUBE	M4X20	H.S.H.BOLT WITH WR
6	185	1	1	632J30-9		KABEL A		LEAD UNIT A
6	186	1	1	632J50-3		KABEL B		LEAD UNIT B
6	187	1	1	161411-5		ZÜNDSPULE		IGNITION COIL
6	188	1	1	319391-1		POLRAD		FLYWHEEL
6	189	1	1	320264054		BUNDMUTTER	M10	FLANGE NUT



Seite / Page	Pos.	MG53004	EB5300TH	Teil-Nr. Part No.	Hinweise Notes	Bezeichnung	Spezifikation Specification	Description
7	127	1	1	198420-1		KOLBEN KPL.	INC. 154,158	PISTON SET
7	128	2	2	922232-8		INNEN-6KT-SCHRAUBE	M5X20	HEX. SOCKET HEAD BOLT
7	129	2	2	922232-8		INNEN-6KT-SCHRAUBE	M5X20	HEX. SOCKET HEAD BOLT
7	130	4	4	922232-8		INNEN-6KT-SCHRAUBE	M5X20	HEX. SOCKET HEAD BOLT
7	131	1	1	319465-8		ABDECKUNG FÜR KIPPHEBEL		ROCKER COVER
7	132	1	1	161520-0		KIPPHEBELDICHTUNG		ROCKER COVER GASKET
7	133	1	1	135893-7		ZYLINDERBLOCK-SET	INC. 136,138,139	CYLINDER BLOCK COMPLETE ASS'Y
7	135	1	1	320168652		ZÜNDKERZE		SPARK PLUG
7	136	1	1	352020-3		NETZGEWEBE		SEPARATOR MESH
7	138	3	3	367424201		RÜCKSCHLAGVENTIL		CHECK VALVE
7	139	4	4	367922332		INNEN-6KT-SCHRAUBE	M6X20	HEX. SOCKET HEAD BOLT
7	140	1	1	161521-8		DICHTUNG		CAM GEAR COVER GASKET
7	141	1	1	319464-0		ABDECKUNG F. NOCKENRAD		CAMGEAR COVER
7	142	4	4	922232-8		INNEN-6KT-SCHRAUBE	M5X20	HEX. SOCKET HEAD BOLT
7	143	1	1	452047-4		ÖLDECKEL		OIL CAP
7	144	1	1	0213229990		DICHTUNG		GASKET
7	145	1	1	320346398		EINLASSMEMBRAN (REEDVALVE)		LEAD VALVE
7	146	1	1	319467-4		STOPPER FÜR REEDVALVE		RETAINER PLATE
7	147	1	1	922232-8		INNEN-6KT-SCHRAUBE	M5X20	HEX. SOCKET HEAD BOLT
7	148	1	1	161522-6		DICHTUNG		OIL CASE GASKET
7	149	1	1	319466-6		ÖLWANNE		OIL CASE
7	150	1	1	346452-4		DICHTUNG		GASKET
7	151	1	1	921412-3		6KT-SCHRAUBE	M8X12	HEX. BOLT
7	152	4	4	922232-8		INNEN-6KT-SCHRAUBE	M5X20	HEX. SOCKET HEAD BOLT
7	154	1	1	198421-9		KOLBENRING-SET		PISTON RING SET
7	155	2	2	320922233		INNEN-6KT-SCHRAUBE	M5X20	HEX. SOCKET HEAD BOLT
7	156	1	1	213231-4		DICHTRING	15	OIL SEAL
7	157	1	1	256331-7		KOLBENBOLZEN	11	PISTON PIN
7	158	2	2	232316-7		SPRENGRING	11	RING SPRING
7	161	1	1	253374-0		FLACHSCHEIBE	35	FLAT WASHER
7	162	1	1	213088-3		ÖLDICHTUNG	15	OIL SEAL
7	163	1	1	123748-8		KURBELWELLE KPL.		CRANK SHAFT ASSEMBLY
7	164	1	1	326795-0		EINLASSVENTIL		INTAKE VALVE
7	165	1	1	326796-8		AUSLASSVENTIL		EXHAUST VALVE
7	166	2	2	232315-9		DRUCKFEDER	12	COMPRESSION SPRING
7	167	2	2	388331966		FEDERTELLER		SPRING RETAINER
7	168	1	1	456999-1		ÖLLEITUNG		OIL PIPE
7	169	1	1	161523-4		DICHTUNG		OIL PIPE GASKET
7	170	2	2	367256866		STÖSSELSTANGE	2.5	ROD
7	172	2	2	310739-0		NOCKENHEBEL		CAM LIFTER
7	173	1	1	135894-5		NOCKENRAD KPL.		CAM GEAR ASSY
7	174	2	2	256196-7		STIFT	5	PIN
7	176	4	4	388331967		SPLINT		COTTER
7	280	1	1	123986-2		MOTORBLOCK	INC. 127-133,136,138-1 52,154-158,161-17 0,172-174,176	ENGINE SHORT BLOCK ASSEMBLY

220



MG53004, EB5300TH

8

Vergaser
Carburetor

Seite / Page	Pos.	MG53004	EB5300TH	Teil-Nr. Part No.	Hinweise Notes	Bezeichnung	Spezifikation Specification	Description
8	220	1	1	161517-9		VERGASER	INC. 250-258,261-273	CARBURETOR
8	250	1	1	381600801		EINSTELLSCHRAUBE		CABLE ADJUST SCREW
8	251	1	1	381600545		MUTTER		CABLE ADJUST NUT
8	252	2	2	5246001240		SCHRAUBE		THROTTLE COLLAR SCREW
8	253	1	1	381605202		GASZUGHALTER		CABLE BRACKET
8	254	1	1	325922-6		DREHGELENK		SWIVEL
8	255	1	1	413140-9		SCHEIBE		WASHER
8	256	1	1	257964-1		SICHERUNGSRING	E-3	STOP RING
8	257	1	1	381601802		O-RING		RING PACKING
8	258	1	1	367234183		DRUCKFEDER	5-9	CONICAL COMPRESSION SPRING
8	261	1	1	442155-9		PUMPENDICHTUNG		PUMP GASKET
8	262	1	1	WJ00009599		PUMPENMEMBRAN		PUMP DIAPHRAGM
8	263	1	1	WJ00059242		PUMPENKÖRPER KPL.		PUMP BODY ASS'Y
8	264	1	1	442183-4		DICHTUNG		GASKET
8	265	1	1	168620-7		STEUERMENBRAN		METERING DIAPHRAGM
8	266	1	1	WJ00021158		ABDECKUNG		COVER
8	267	4	4	WJ00096325		SCHRAUBE		SCREW
8	268	1	1	WJ00983160		FEDER		SPRING
8	269	1	1	WJ00096424		SCHRAUBE		SCREW
8	270	1	1	WJ00014477		STIFT		PIN
8	271	1	1	WJ00016648		HEBEL		LEVER
8	272	1	1	320008282		VENTIL		VALVE
8	273	1	1	320014070		SIEB		INLET SCREEN

- 1** Blasrohr
Pipe
- 2** Bedienungshandgriff kpl.
Control lever ass'y
- 3** Gebläsegehäuse, Tank
Volute case, fuel tank
- 4** Anwerfvorrichtung
Starter
- 5** Luftfilteraufnahme
Air filter holder
- 6** Zünder, Schalldämpfer
Ignition coil, muffler
- 7** Motorblock
Short block
- 8** Vergaser
Carburetor

	Zeichenerklärung	Key to symbols
=> 1999999 2000000 => 2003.04 => TI 2003/07 Acc. = { m Corr.	Produktion bis Serien-Nr. Neues Teil ab Serien-Nr. Neues Teil ab Jahr / Monat Siehe Technische Information Jahr / Nr. Zubehör (nicht im Lieferumfang) Keine Serienausführung, jedoch verwendbar Beinhaltet Positions-Nr. Meterware Druckfehlerberichtigung	Production to serial number New part from serial number New part from Year / Month See Technical Information Year / No. Accessories (not included in the delivery inventory) No standard execution, may be used Contains item number Sold by the meter Error correction
	Änderungen vorbehalten	Specifications subject to change without notice