



Spare Parts List

ipc Div.SOTECO

Ref: ASDO15076

Cust.Ref: YP 2/62

Model: ASPIRATEUR YP2/62W&D AMST 429 MS C/A

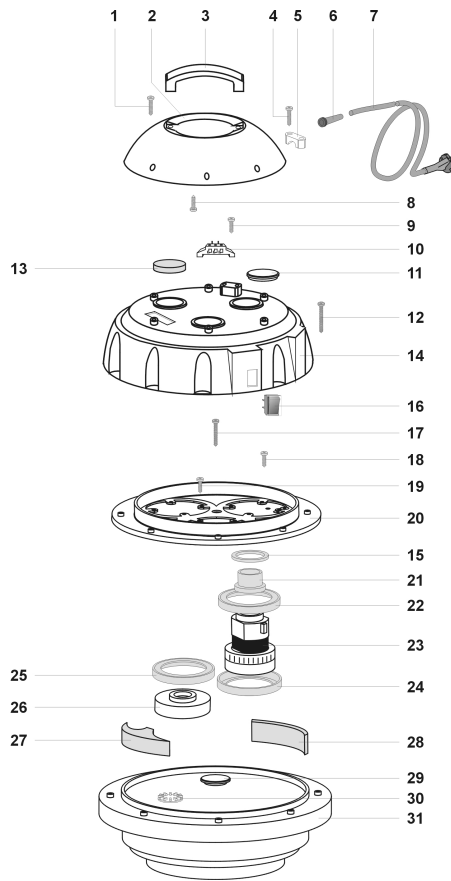
Cust.Model:



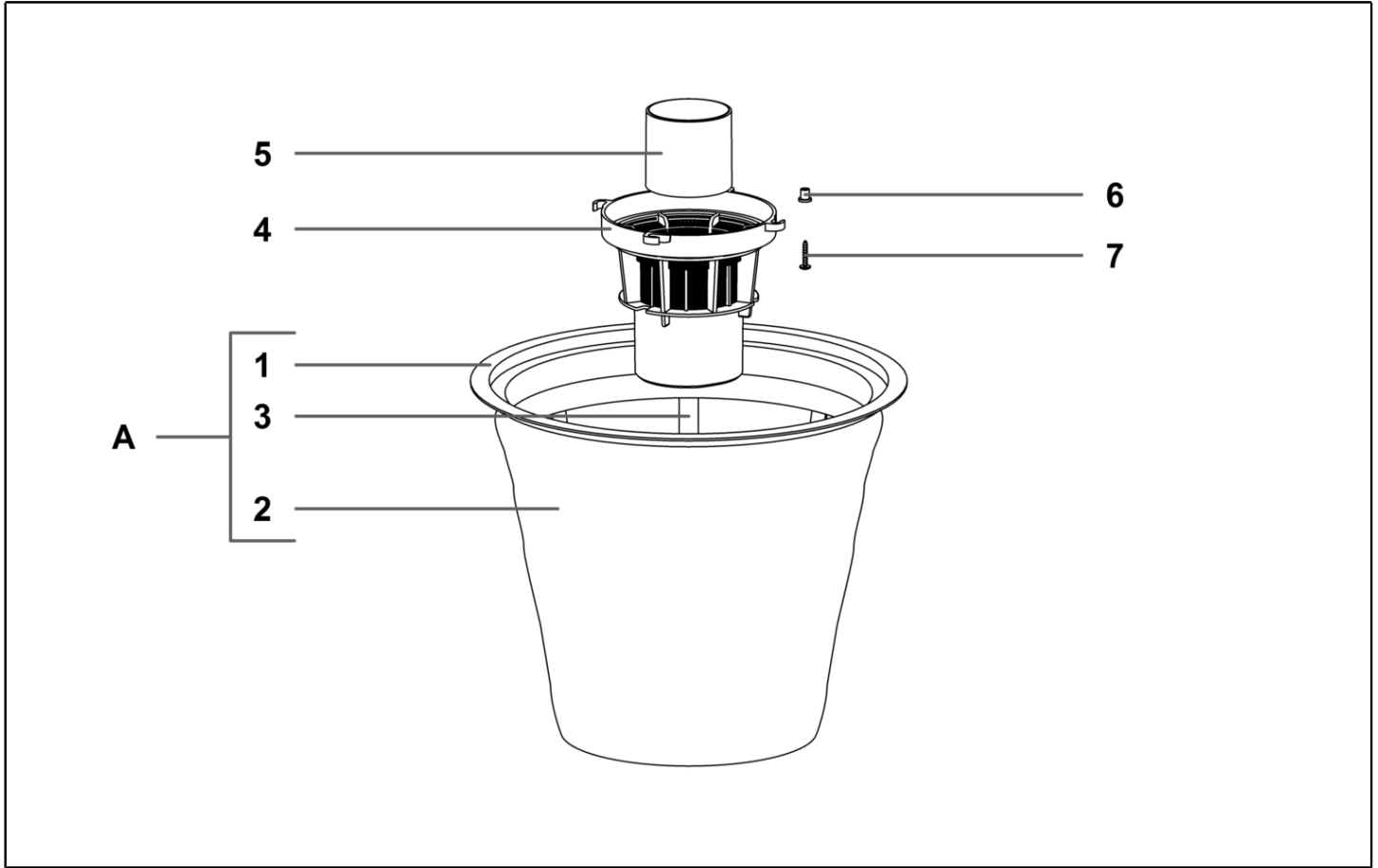
IPC Integrated Professional Cleaning

IPC Soteco

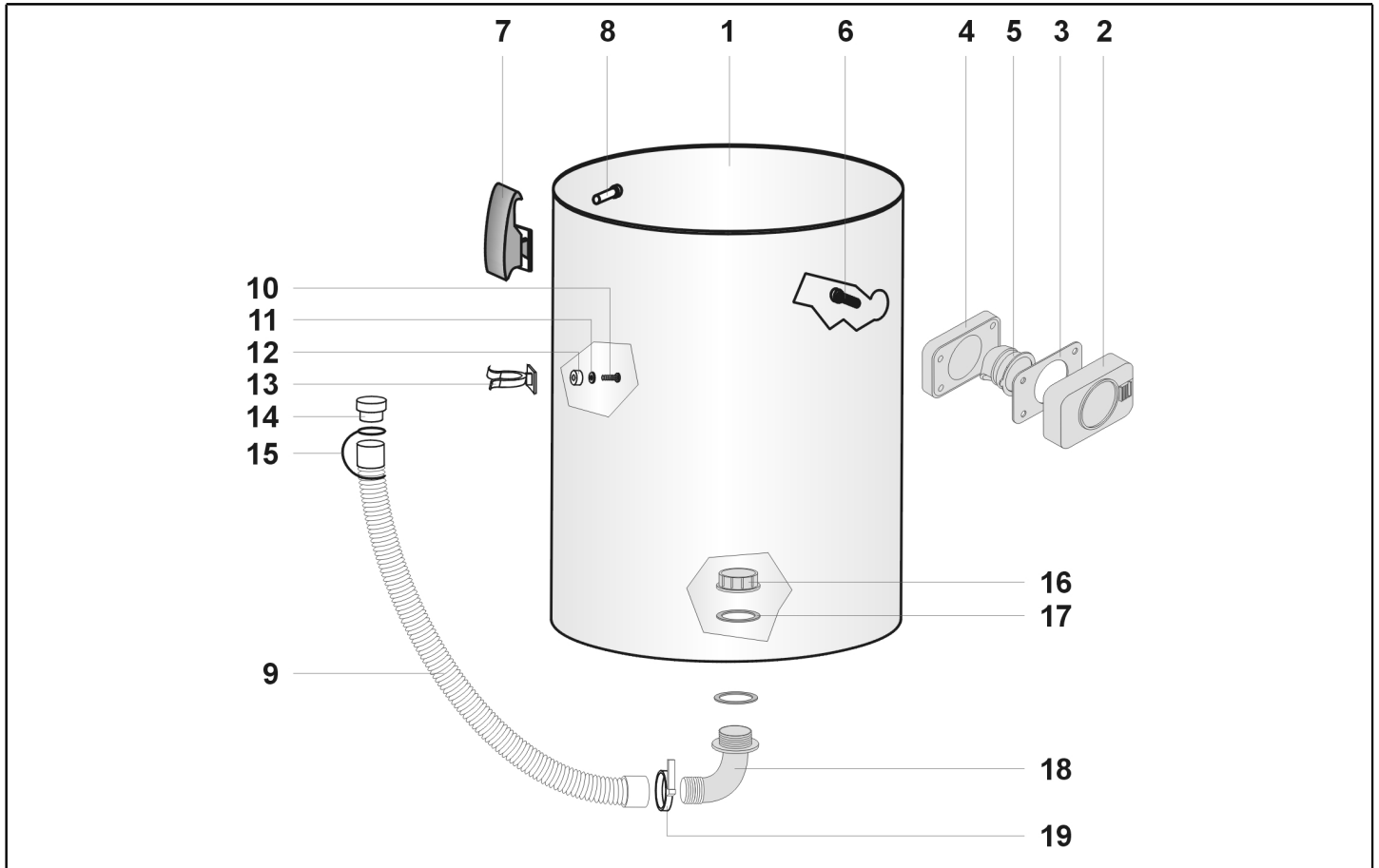
Ref. K	Part N.	Old Ref.	Description	Quantity	Validity		Price
					From	To	
0001	PMTA08362		CULASSE A.429 RAD NE VEI	1,00			--
0002	KTRI72229	04246	KIT DE FILTRATION 400 COMPL.	1,00			--
0003	PMFU02567		BARIL 400 MARK PL C/SC/F NE/VEI	1,00			--
0004	CARR01438	00900 S	CHARIOT MARKET S NOIR	1,00			--



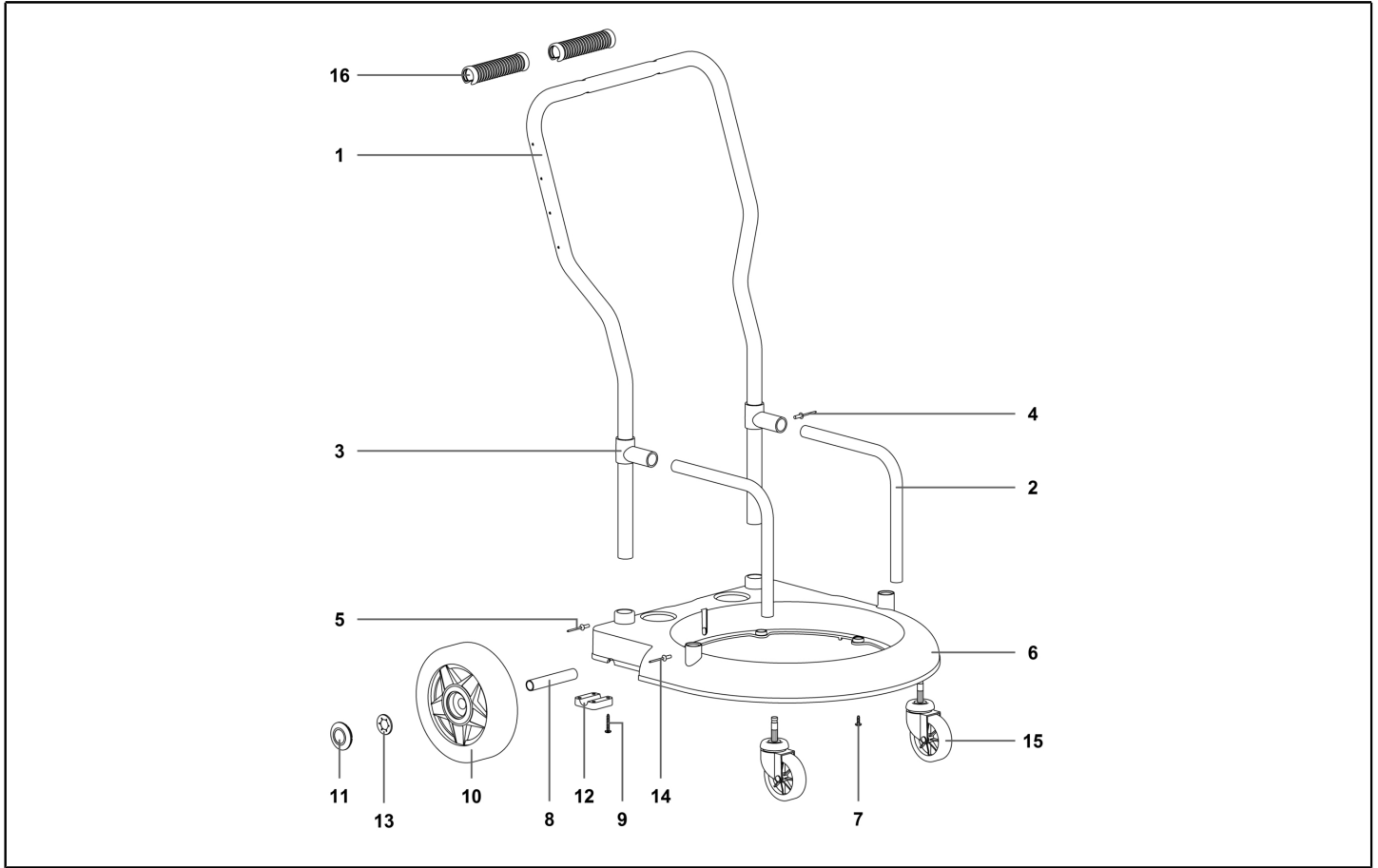
Ref. K	Part N.	Old Ref.	Description	Quantity	Validity		Price
					From	To	
*	MECB01828	07632/PI TP	CABLAGE 40CM MOTEURPOKE-IN-TP	2,00			--
*	FSVR00127	01106	COLLIER	3,00			--
0001	VTVT71961	01006	VIS T.1/2 CROIX 5X20	6,00			--
0002	MPVR07637	00453NE	COUVERCLE NOIR A.400	1,00			--
0003	MPVR34361	02997NE	POIGNEE "T" AMST.NEW NOIR	1,00			--
0004	VTVT71961	01006	VIS T.1/2 CROIX 5X20	2,00			--
0005	MPVR28690	00139	ARRET DE CABLE	1,00			--
0006	MEVR28673	00138	PASSE CABLE	1,00			--
0007	MECB28672	00117	CABLE ELECTRIQUE 2X1	1,00			--
0008	VTVT71961	01006	VIS T.1/2 CROIX 5X20	2,00			--
0009	VTVT71960	01005	RAPIDFIX 5X15	2,00			--
0010	MECB01168	03496	BORNES 400-600 2P 2MOT	1,00			--
0011	MPVR38053	03383	BOUCHON COUVERTURE	1,00			--
0012	VTVT71971	01050	RAPIDFIX 5X35	8,00			--
0013	FTDP38064	03937	FILTRE MTP/65 H=15 D.95	2,00			--
0014	PMVR04531	00455VE-IPC	COUVERTURE A.400 2M VERT IPC	1,00			--
0015	MPVR38371	03969	RONDELLE H8 D85X65	2,00			--
0016	MECI28744	00484	INTERRUPTEUR LUMINEUX PROTEGE	2,00			--
0017	VTVT71966	01026	RAPIDFIX 5X30	1,00			--
0018	VTVT71961	01006	VIS T.1/2 CROIX 5X20	8,00			--
0019	VTVT71961	01006	VIS T.1/2 CROIX 5X20	4,00			--
0020	MPVR40750	021818	SERRE MOTEUR MIR. 400	1,00			--
0021	MPVR40749	020093	BAGUE MOTORE H=34 (41) PLAST.	2,00			--
0022	GUGO28683	03901	JOINT "L" SANS TROU H=5,5	2,00			--
0023	MOMO28716	03891/E	MOTEUR MIR. 1050W 23/240V 5/60HZ	2,00			--
0024	GUGO28683	03901	JOINT "L" SANS TROU H=5,5	2,00			--
0025	GUGO28683	03901	JOINT "L" SANS TROU H=5,5	1,00			--
0026	MPVR07346	022040	FAUX MOTEUR	1,00			--
0027	FTDP38057	03454	TRIANGLE PHONO MTP/30	3,00			--
0028	FTDP28745	03456	JOINT MTP/30 AU-AD 50X10X125	3,00			--
0029	MPVR38058	03519	BOUCHON EMBASE	1,00			--
0030	MPVR28748	00468	AUTOMATIQUE VALVE	2,00			--
0031	PMBA00609	03108NE	SOUBASSEMENT 600/400 NOIR COMP	1,00			--



Ref. K	Part N.	Old Ref.	Description	Quantity	Validity		Price
					From	To	
A	FTDP28733	03240 SAN	FILTRE MIR. 1615 POL.S400	1,00			--
0001	MPVR35807	00473	ANNEAU PORTE FILTRE 400	1,00			--
0002	FTDP00523	02845 SAN	FILTRE POLY AN4-600 CON REG H320	1,00			--
0003	MPVR09199	02833-1	PANIER CONIQUE 400	1,00			--
0004	MPVR40521	021243NE	CORPS MIR. L. ALTO	1,00			--
0005	RCGR40008	02676-1 G	FLOTTEUR MIR. "99C/GU."	1,00			--
0006	MPVR35796	03706	DOUILLE PLAST. D.8	4,00			--
0007	VTVT36751	03724	VIS PAT TMT PHL 5X25	4,00			--



Ref. K	Part N.	Old Ref.	Description	Quantity	Validity		Price
					From	To	
0001	PMVR06278		BARIL 400 PL NE F/BOCC.+GANCI+S	1,00			--
0002	MPVR09047	02652 ANEVE-IPC	GOULOTTE R155 NOIR C/PUL.VE-IPC	1,00			--
0003	GUGO28701	02846	JOINT D.38	1,00			--
0004	GUGO28736	02586NE	JOINT MIR. "R205"	1,00			--
0005	MPVR28696	02593	DEFLECTEUR 99	1,00			--
0006	VTVT71966	01026	RAPIDFIX 5X30	4,00			--
0007	CHVR28735	01847/SNE	CROCHET LEVIER MIR. 1600	2,00			--
0008	VTVR71992	01302	RIVET 5X19	4,00			--
0009	TBFX41220	02765	TUYAU DE DECHARGE D.34 L=600	1,00			--
0010	VTVT87311	03156	VIS PAT TMT PHL 5X20	1,00			--
0011	VTRS00391	01016	TABLIER PLANE M 5 INOX UNI 6592	1,00			--
0012	GUGO88484	06287	JOINT D.10X4,5X1,5	1,00			--
0013	FSVR41221	02788	COLLIER D.34	1,00			--
0014	MPVR10436	02764/C	CAPUCHON EN PLA D.40 X 35 A/OR COMPL.	1,00			--
0015	MPVR41222	02812	TIRANT BOUCHON DE VIDAGE	1,00			--
0016	MPVR41218	00834	FRETTE 1-1/4"	1,00			--
0017	GUGO41219	00256	JOINT PLAT	2,00			--
0018	RCVR41224	02890	RACCORD P/CAOUTC.COURBE 90° 1-1/4	1,00			--
0019	FSVR00074	03592	CLIP 300X9	1,00			--



Ref. K	Part N.	Old Ref.	Description	Quantity	Validity		Price
					From	To	
0001	LAFN09734	00918-1 V	POIGNEE MARKET 400 NOIR	1,00			--
0002	MPVR02240	00917 V	RENFORT ST.MKT	2,00			--
0003	LAFN03247	00913	TUBE "T"	2,00			--
0004	VTVR00396	01302NE	RIVET 4,8X17 NOIR	2,00			--
0005	VTVR00396	01302NE	RIVET 4,8X17 NOIR	2,00			--
0006	MPVR08479	021567NE	CORPS CHARIOT 400 MARKET NOIR	1,00			--
0007	VTVT71960	01005	RAPIDFIX 5X15	6,00			--
0008	LAFN09549	030039	PIVOT ROUE D.18X105 SP.1.5 ZN	2,00			--
0009	VTVT71966	01026	RAPIDFIX 5X30	8,00			--
0010	RTRT85069	00904	ROUE ARRIERE D.200	2,00			--
0011	MPVR85070	03835NE	BOUCHON NOIR D.47.8 CR.X2-X3	2,00			--
0012	MPVR28774	02967	PLAQUE FIXATION PIVOT	2,00			--
0013	MPVR86321	02557	BLOC. D.18	2,00			--
0014	VTVR00396	01302NE	RIVET 4,8X17 NOIR	2,00			--
0015	RTRT40020	020418	ROUE PIVOTTANTE D. 80 ANT.	2,00			--
0016	MPVR02288	06250	POIGNEE CHARIOT PLAST.	2,00			--